

Сборка Проектирование Модель Проверка Сервис Управление Вид Среда Начало работы Ветвь трубопровода

Новая трасса

- Размещение фитингов
- Подсоединение фитингов
- Заполнение трассы

Трасса

Вставить

Заменить

Обновить

Содержимое

Стили труб и трубопроводов

Выход ISOGEN

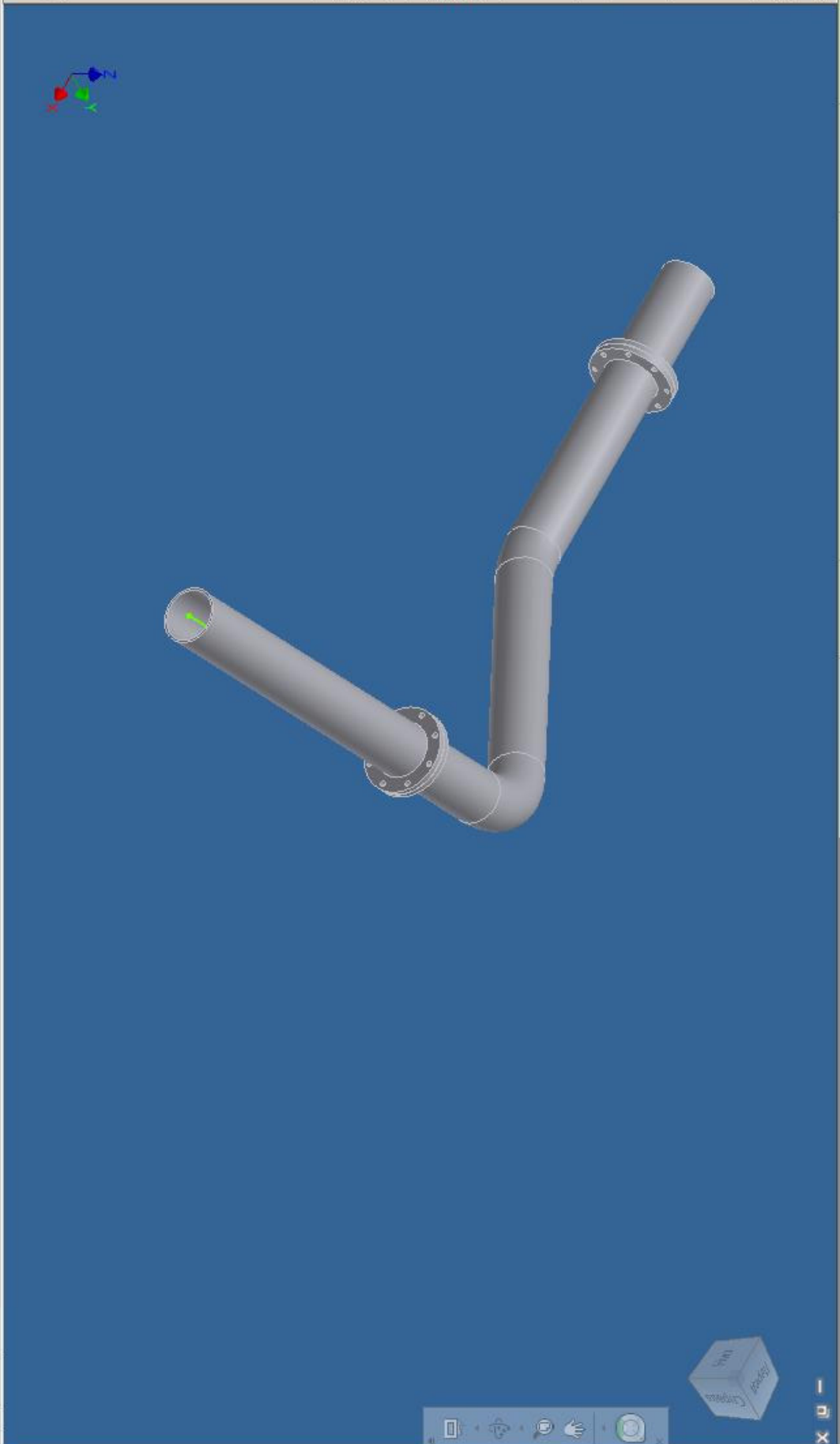
Отобразить все объекты

Управление

Параметры

Принять участок трубы или трубопровода

Выход



200-150.lam

- Представления
- Начало
- Ветви труб и трубопроводов
- Представления
- Начало
- Ветвь01
- Представления
- Начало
- Трасса01
- Сегмент трубы
- Flange PN10 M24
- Gasket PN10 M24
- Flange PN10 M24
- Сегмент трубы
- Flange PN10 M24
- Gasket PN10 M24
- Flange PN10 M24
- Сегмент трубы
- Flange PN10 M24
- Gasket PN10 M24
- Сегмент трубы

Новая трасса  
Заполнение трассы

Вставить  
Заменить  
Обновить

Стили труб  
и трубопроводов

DIN2448 - M200  
Выход ISOGEN  
Отобразить все объекты

Параметры

Принять участок трубы  
или трубопровода

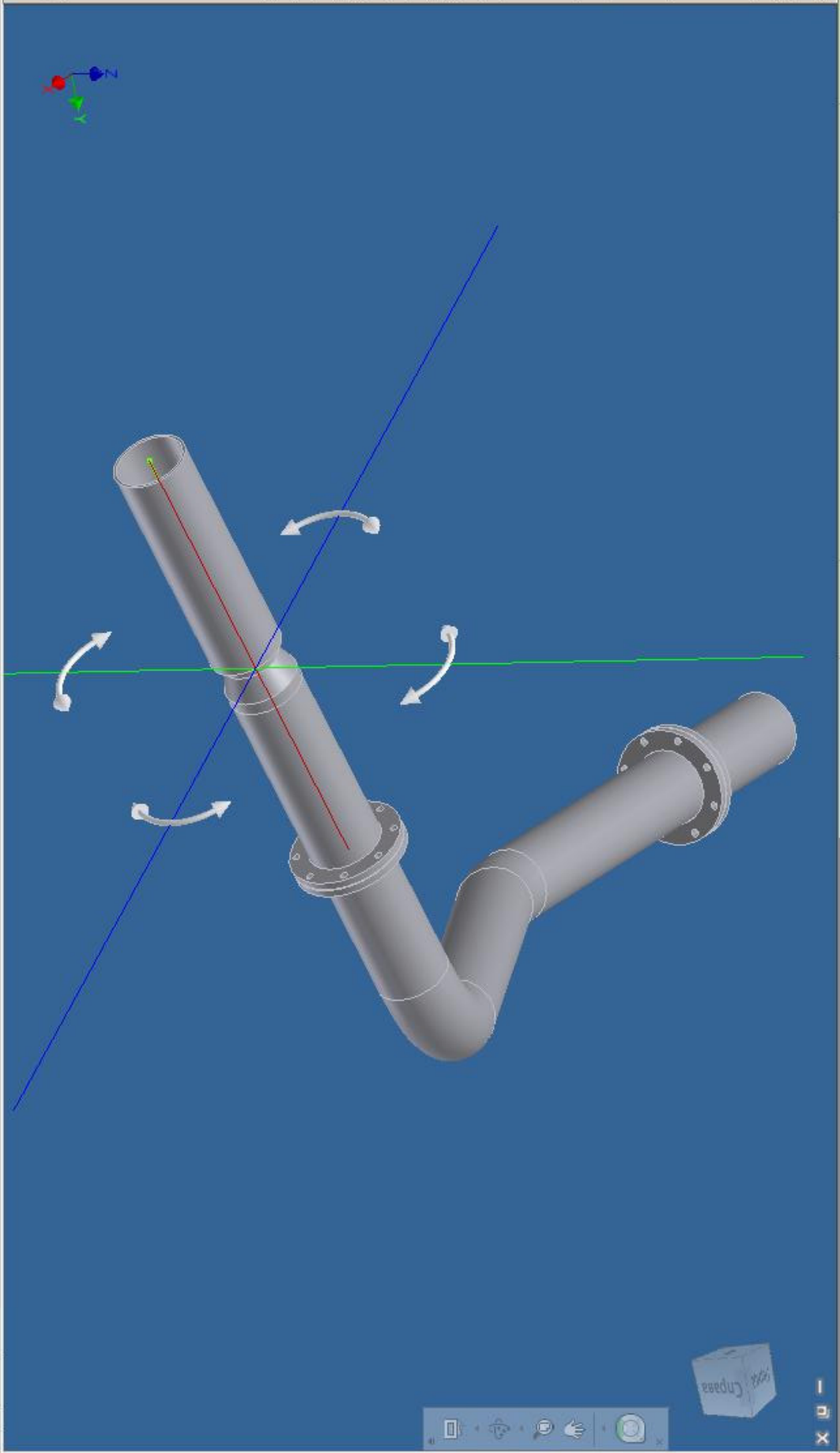


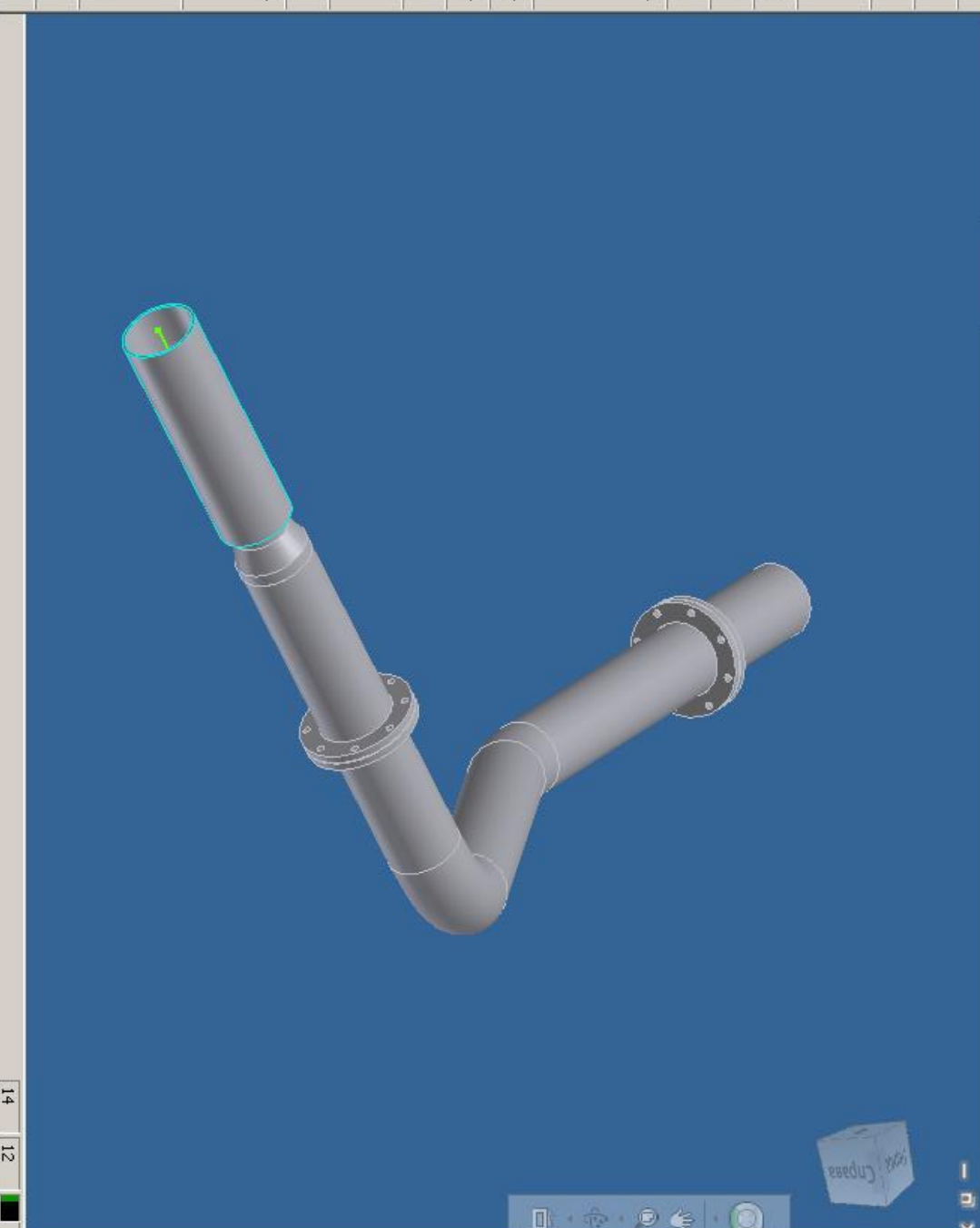
Выход

Модель  
Вид сборки

200-150.lam

- Представления
- Начало
- Ветви труб и трубопроводов
- Представления
- Начало
- Ветвь01
- Представления
- Начало
- Трасса01
- Сегмент трубы
- Фланге PN10 M21
- Gasket PN10 M21
- Фланге PN10 M21
- Сегмент трубы
- Фланге PN10 M21
- Gasket PN10 M21
- Фланге PN10 M21
- Сегмент трубы
- Сегмент трубы
- DIN 2616 Концы
- Сегмент трубы



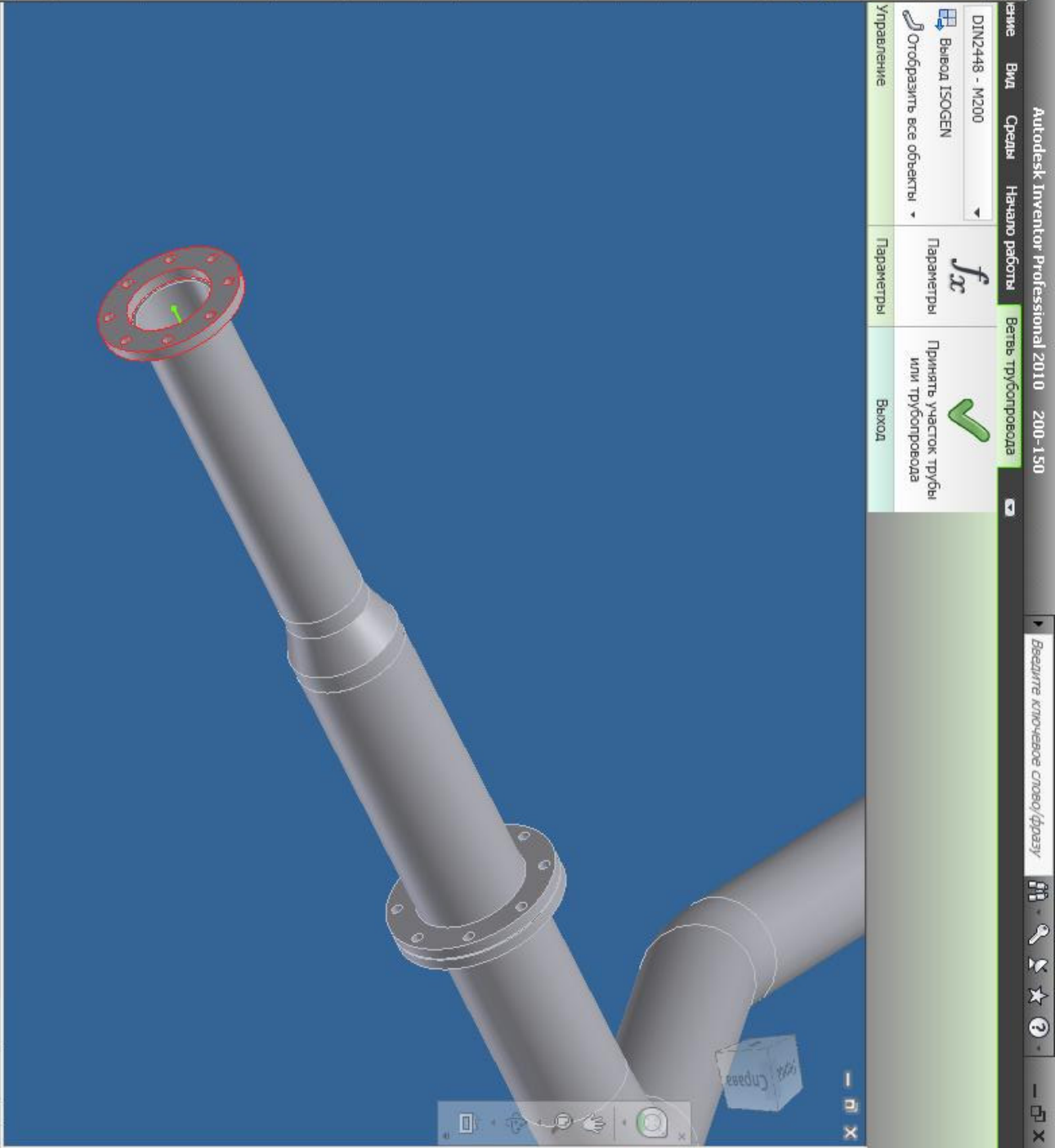


Autodesk Inventor Professional 2010 200-150

Сборка

- Изменить размер...
- Заменить из Библиотеки компонентов...
- Изменить ориентацию фитинга
- Удалить
- 3D перемещение/поворот фитинга
- Редактировать фитинговые соединения**
- Изменить диаметр фитинга
- Дривка
- Открыть
- Копировать
- Открыть чертёж
- Добавить в новую папку
- Выбор
- Изолировать компонент
- Отменить изоляцию
- Подстановка
- Компонент
- Измерить
- Создать примечание
- Доступность
- Набор для анализа контактов
- Поддавить
- Структура спецификации
- Видимость
- Видимость значка автосовершения
- Развернуть
- Свернуть
- Найти в окне
- End
- Свойства Inventor...
- Справка...

Редактировать фитинг



Сборка Проектирование Модель Проверка Сервис Управление Вид Среды Начало работы Ветвь трубопровода

Новая трасса  
Размещение фитингов  
Подсоединение фитингов  
Заполнение трассы

Трасса

Вставить  
Заменить  
Обновить

Содержимое

Стили труб  
и трубопроводов

DIN2448 - M150  
Выход ISOGEN  
Отобразить все объекты

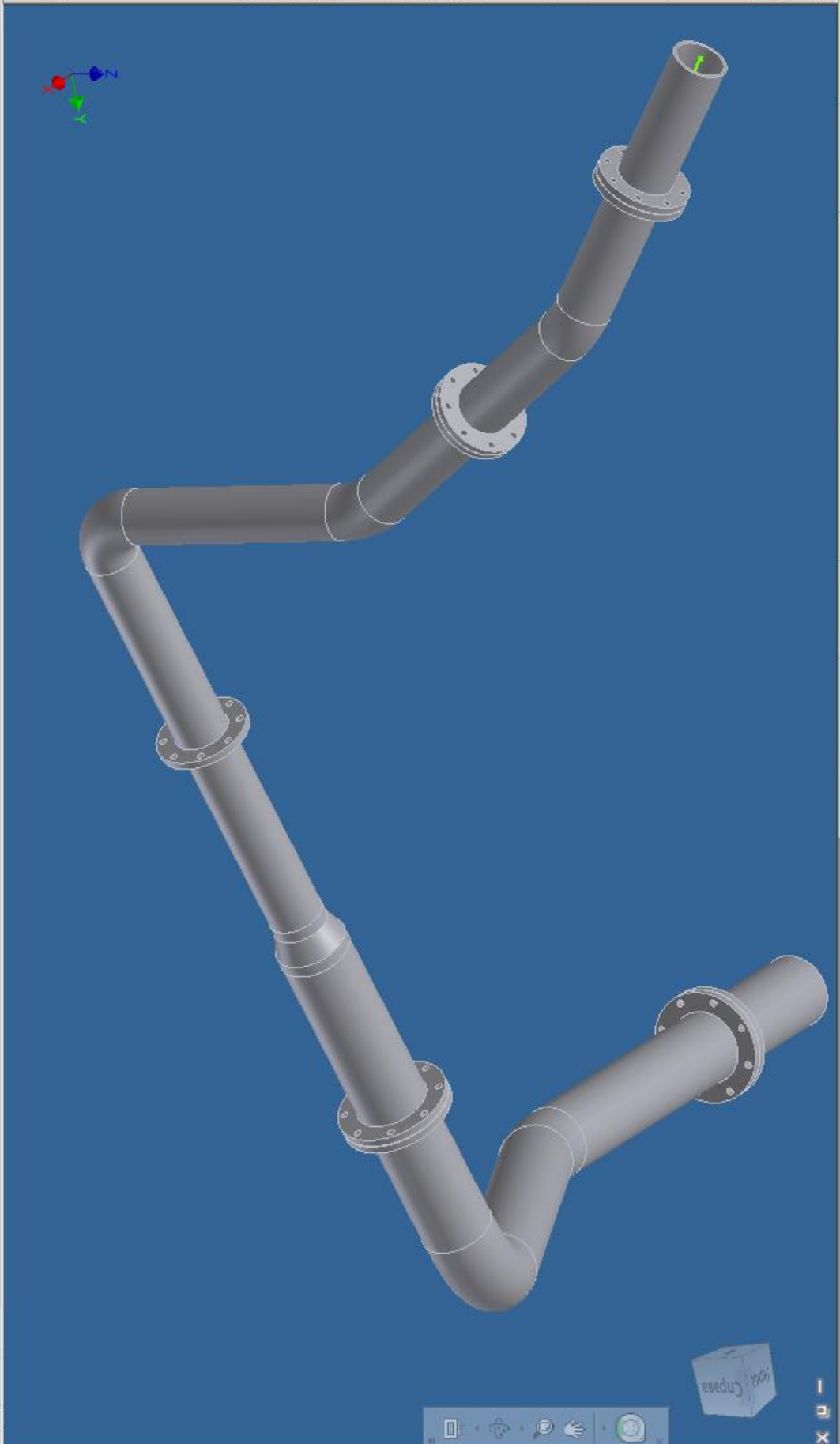
Управление

Параметры

Параметры

Принять участок трубы  
или трубопровода

Выход



200-150.lam

- Представления
- Начало
- Ветви труб и трубопроводов
- Представления
- Начало
- Ветвь01
- Ветвь02
- Представления
- Начало
- Трасса02
- Сермент трубы
- Elbow - 25 168,3
- Сермент трубы
- Flange PN10 M15
- Gasket PN10 M15
- Flange PN10 M15
- Сермент трубы
- Flange PN10 M15
- Gasket PN10 M15
- Flange PN10 M15
- Сермент трубы

Сборка Проектное задание Модель Проверка Справка Управление Вид Среды Начало работы Ветвь трубопровода

Новая трасса

- Размещение фитингов
- Подсоединение фитингов
- Заполнение трассы

Трасса

Содержимое

- Вставить
- Заменить
- Обновить

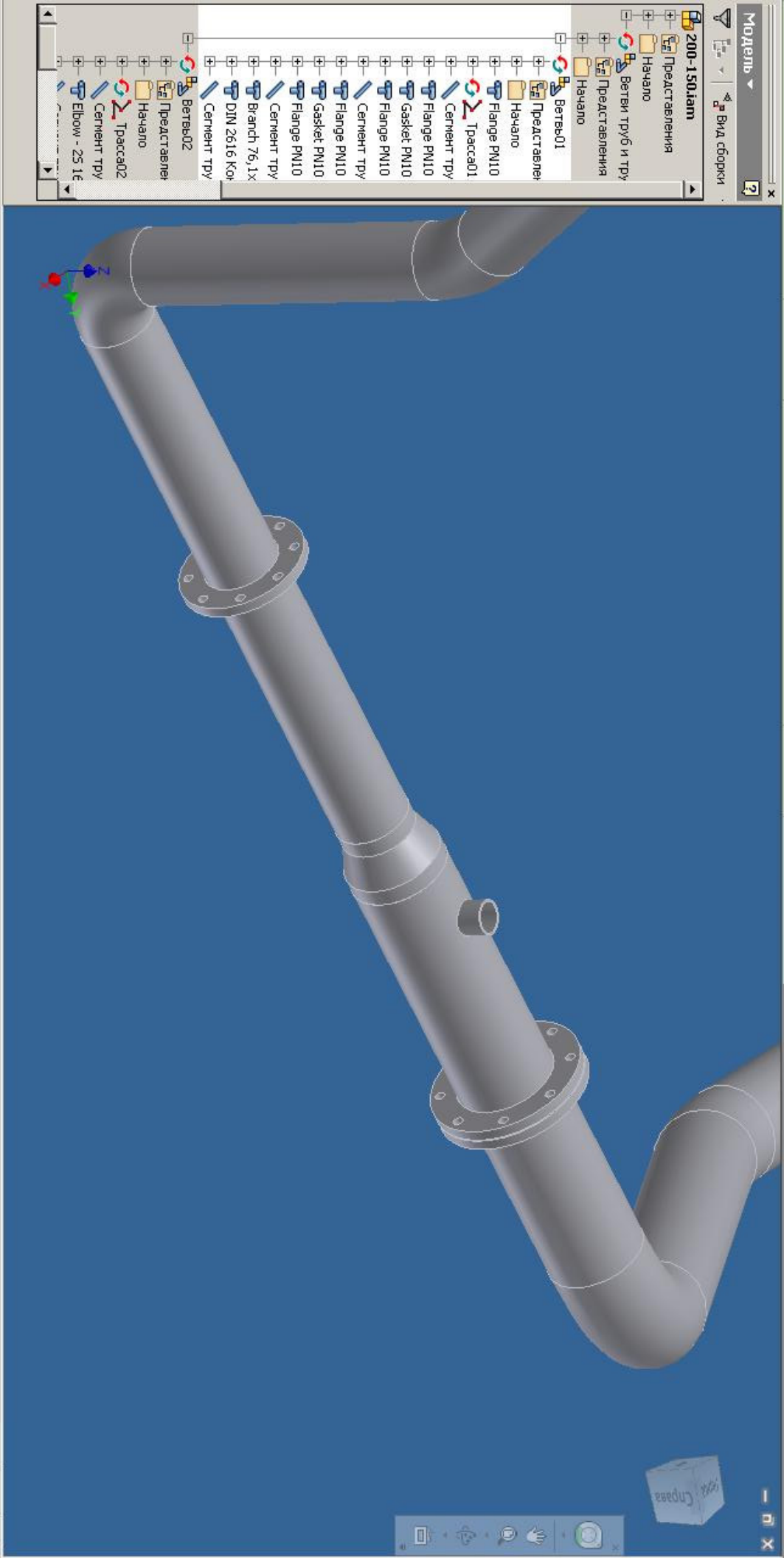
Стили труб и трубопроводов

- DIN2448 - M150
- Выход ISOGEN
- Образовать все объекты
- Управление

Параметры

Принять участок трубы или трубопровода

Выход



Модель Вид сборки

200-150.iam

- Представления
- Начало
- Ветви труб и тру
- Представления
- Начало
- Ветвь01
- Представле
- Начало
- Flange PN10
- Трасса01
- Сермент тру
- Flange PN10
- Gasket PN10
- Flange PN10
- Сермент тру
- Flange PN10
- Gasket PN10
- Flange PN10
- Сермент тру
- Branch 76, 1x
- DIN 2616 Ко
- Сермент тру
- Ветвь02
- Представле
- Начало
- Трасса02
- Сермент тру
- Elbow - 25 16



Autodesk Inventor Professional 2010 200-150 Введите ключевое слово/фразу

Модель 200-150.ipt

Производная трасса Редактирование базового скюта Изгибы

Добавить геометрию Вставить узел Переместить узел Закрепленная точка

Создать

3D скьюз Трасса

Размеры Показать зависимость

Стили труб и трубопроводов Длина шланга

Управление Параметры

Принять маршрут Выход

Модель 200-150.ipt Полный вид

- Зависимости
- Представления
- Начало
- Ветви труб и трубой
- Зависимости
- Представления
- Начало
- Ветвь01
- Ветвь02
- Ветвь03
- Зависимости
- Представления
- Начало
- Трасса03
- Закрепленная

Выбрать геометрию для записки трассы

Сборка Проектирование Модель Проверка Сервис Управление Вид Среды Начало работы Ветвь трубопровода

Новая трасса  
Размещение флангинг  
Подсоединение флангингов  
Заполнение трассы

Вставить  
Заменить  
Обновить

Стили труб и трубопроводов  
\_DIN2448 - M65  
Выход ISOGEN  
Отобразить все объекты

Параметры  
Принять участок трубы или трубопровода

Выход

Модель Вид сборки

200-150.lam

- Представления
- Начало
- Ветви труб и трубопроводов
- Представления
- Ветвь-01
- Ветвь-02
- Ветвь-03
- Представления
- Начало
- Плоскость Y
- Плоскость X
- Плоскость X
- Ось X
- Ось Y
- Ось Z
- Центр
- Трасса03
- Сегмент трубы
- Фланге PN10 M64
- Gasket PN10 M64
- Фланге PN10 M68
- Сегмент трубы

