



AUTODESK UNIVERSITY
RUSSIA 2016

КЭАЗ
ОСНОВАН В 1945

ПОИНТ

Использование базы продуктов КЭАЗ в AutoCAD Electrical для повышения качества проектирования

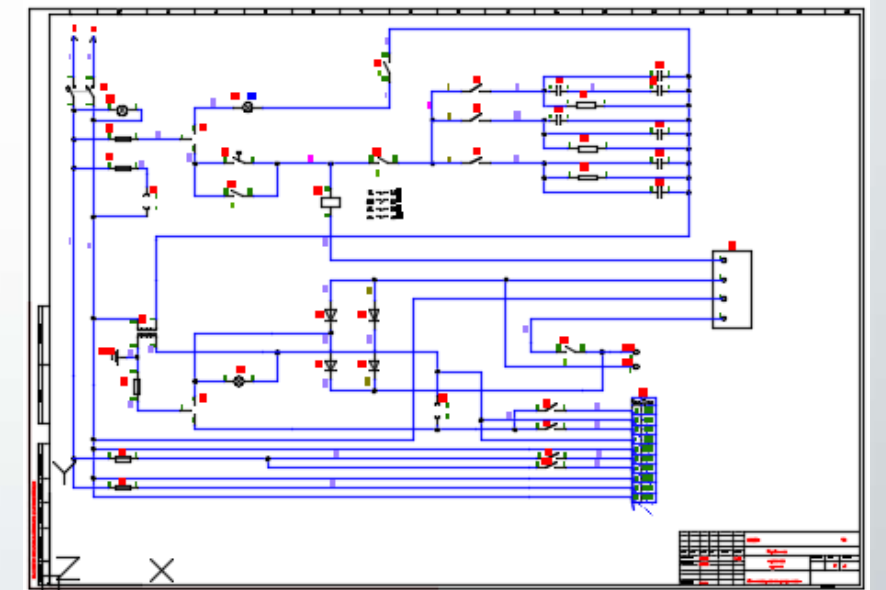
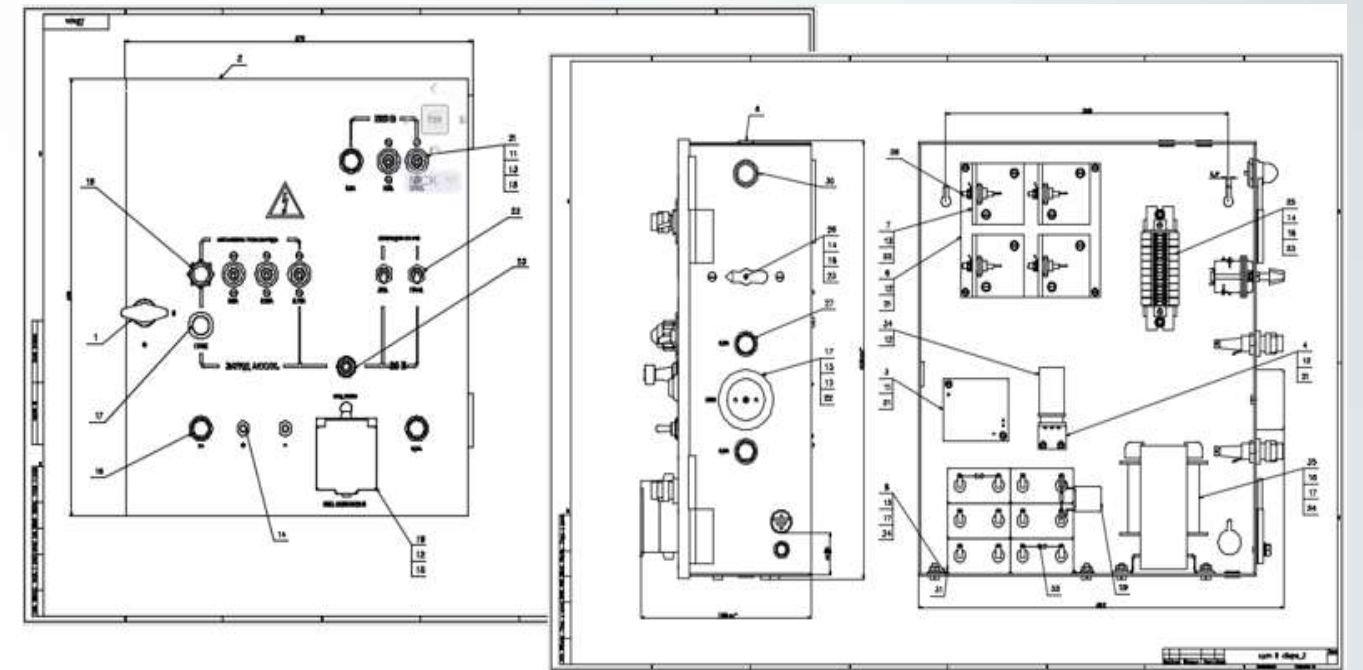
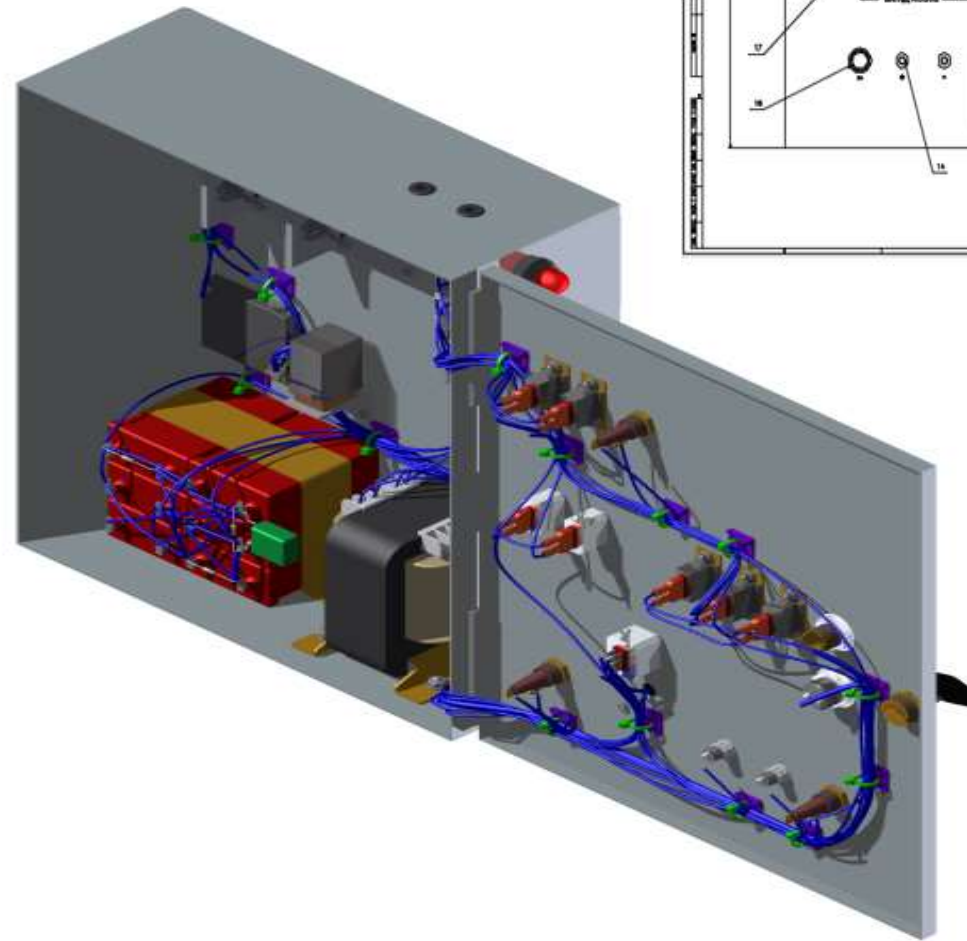
Людмила Галашкина, ведущий инженер – консультант АО «ПОИНТ»

Дмитрий Сороколетов, начальник отдела проектных решений «Курского электроаппаратного завода»

AutoCAD Electrical – это AutoCAD для электриков

Нужен для:

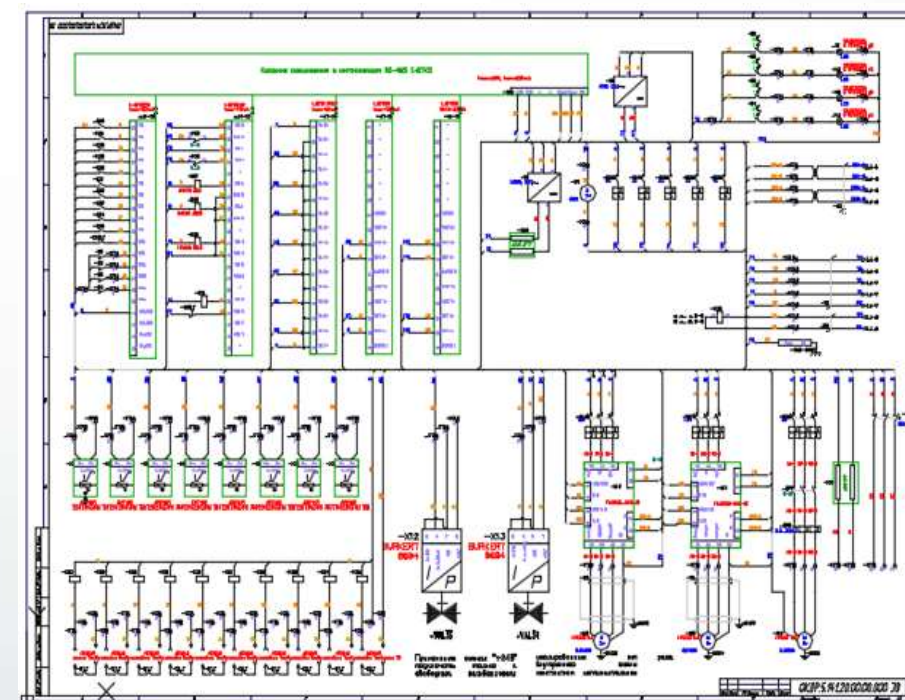
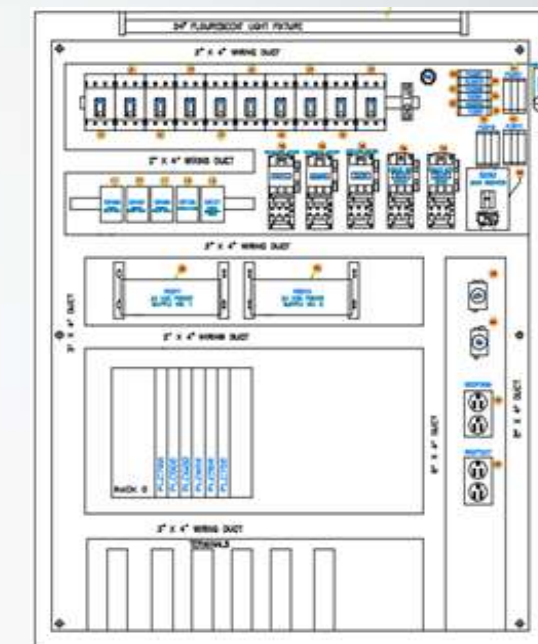
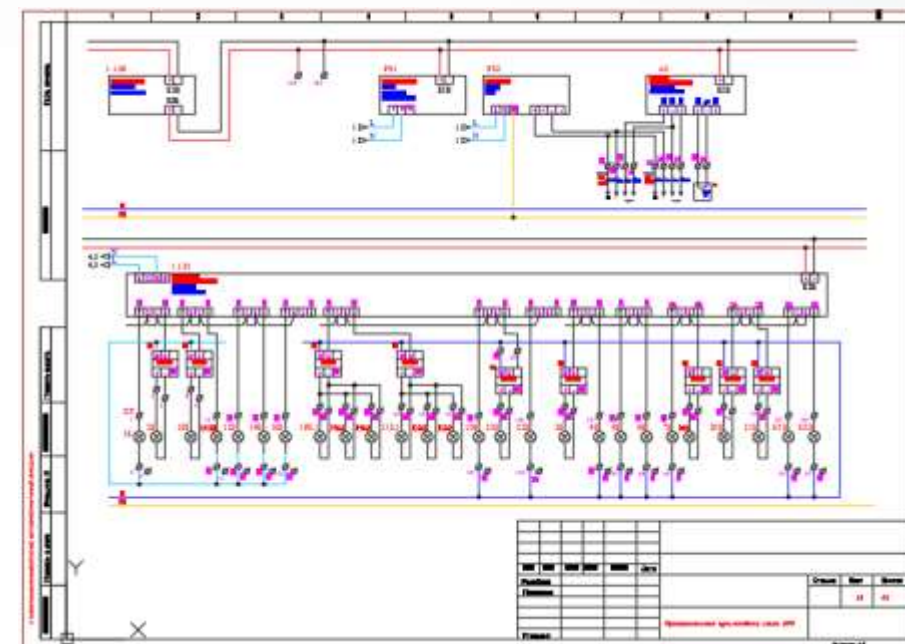
- ✓ Повышения качества проектов
- ✓ Сокращения сроков проектирования



Инструменты AutoCAD Electrical

Все функции AutoCAD + инструменты для:

- Создания и редактирования схем
- Чертежей шкафов и монтажных панелей
- Инструменты управления проектом
- Автоматической генерации отчетов
- Экспорта / Импорта
- **Электромеханической связи**

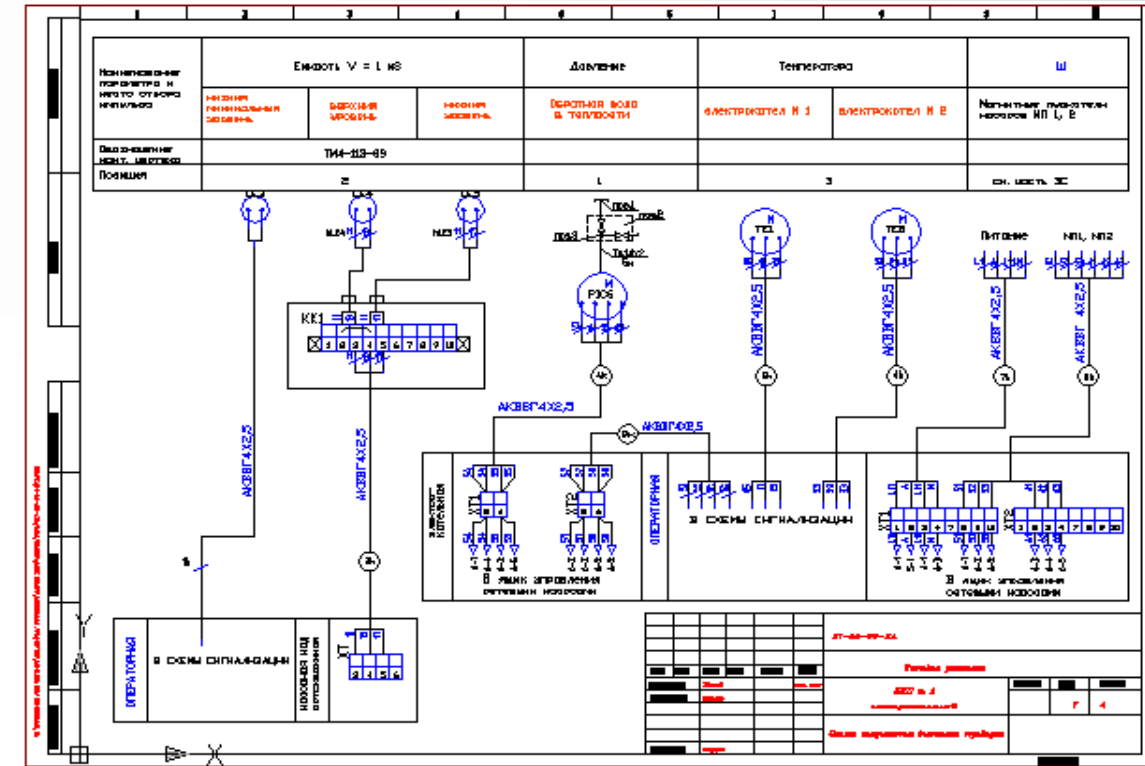
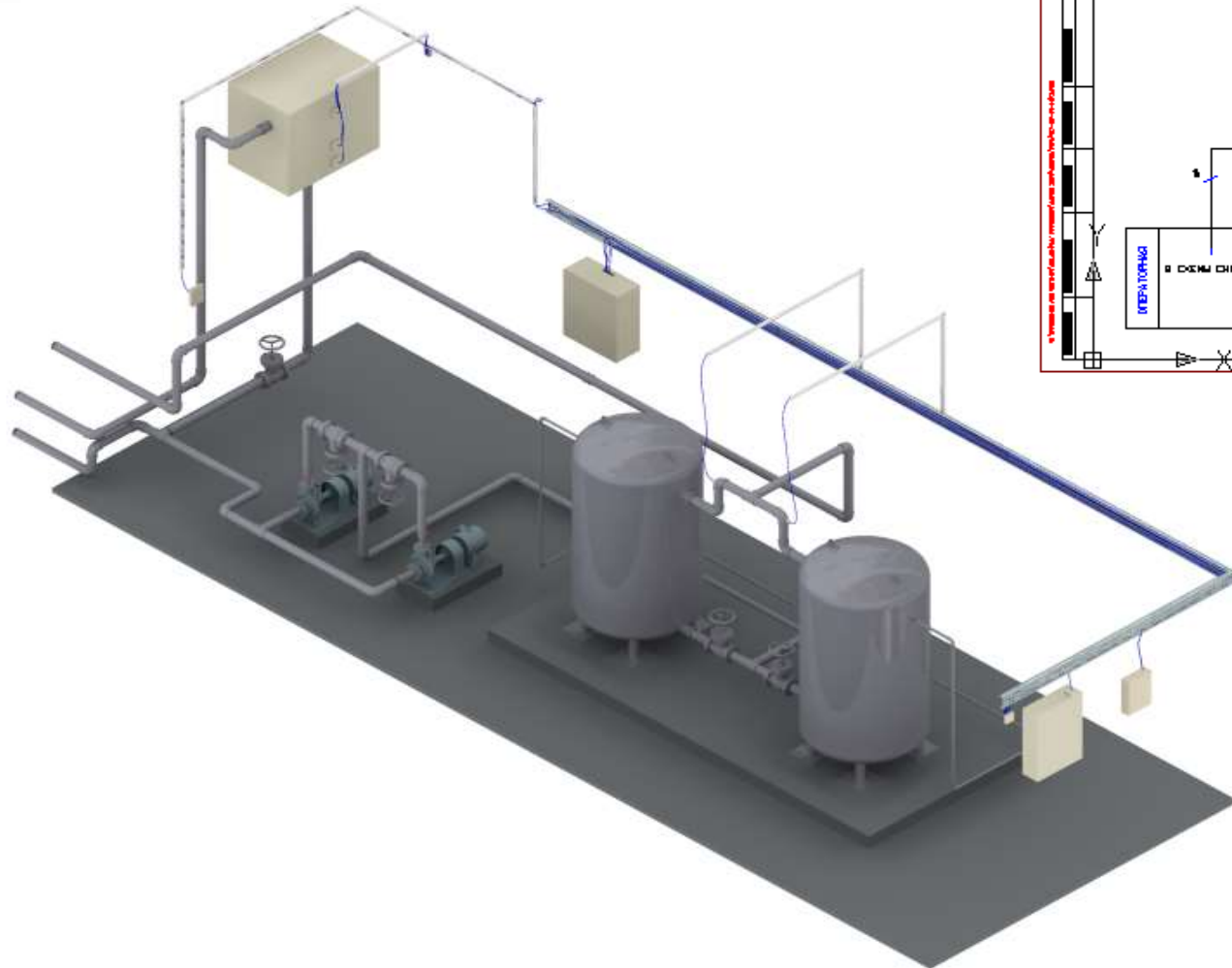


Поз. Обозн.	Наименование	Кол.	Примечание
EL1	Автомат выключатель АС 400В 32	1	
FL, FE	Предохранитель трубчатый	2	
KL, KB	Реле промежуточное РЕМ-0122 33 РЭМ-0122 32	6	
KL, KE	Реле промежуточное РЭМ-0122 33	2	
P	Измеритель электрической ЭМ-31 P=0,6 кВт + ЭМ-31 P=0,6 кВт	1	
SWA, SWB	Переключатель автоматический ПС БС КЛБ	2	
SWC, SWD	Реле времени реле РВ-15	2	
SWE, SWF	Выключатель нагрузки КЕШО 100В тоже как SWA + КЕШО 100В	2	
SWG	Выключатель нагрузки КЕШО 100В тоже как SWB + КЕШО 100В	1	
SF1	Автоматический выключатель А-63 0P1,6 А А-63 0P1,6 А	1	
TL, T2	Трансформатор измерительный электронный ТИ-300К предел макс. I=150 А + ТИТ-300К	2	

Электронная модель изделия

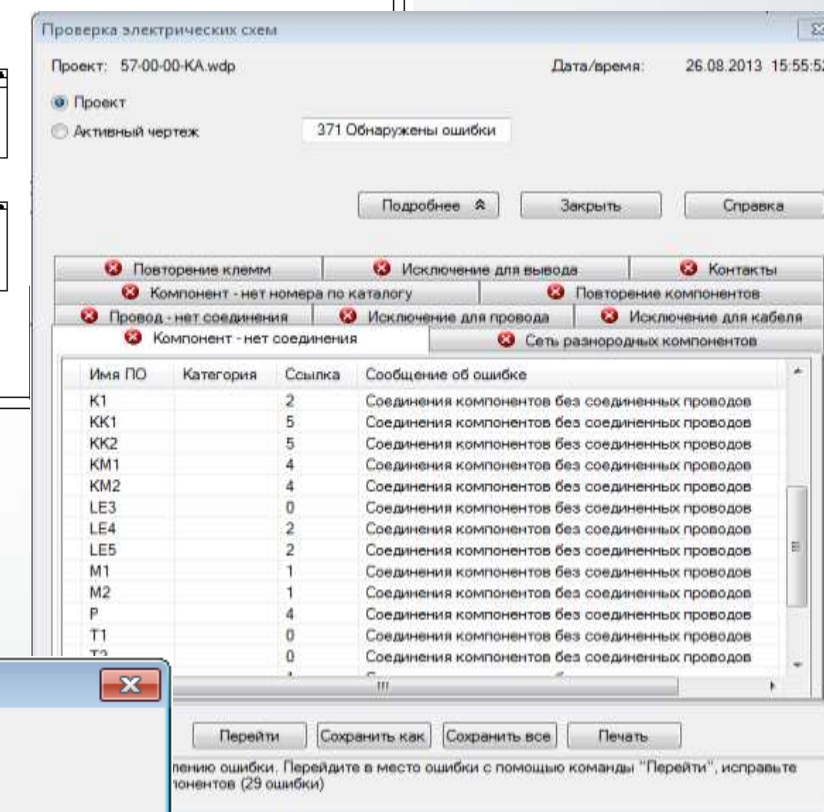
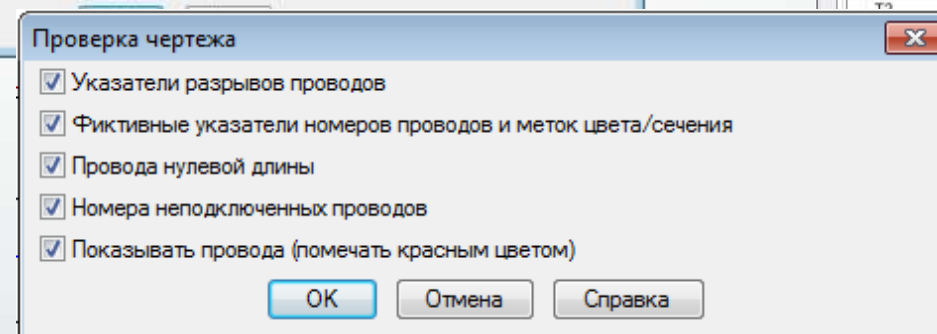
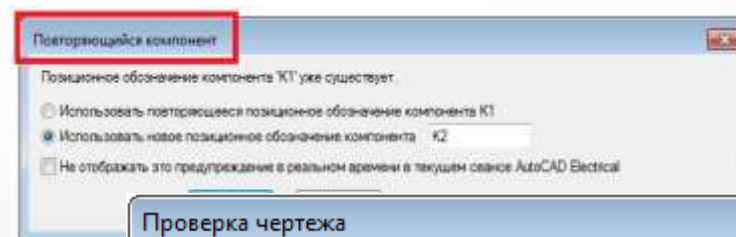
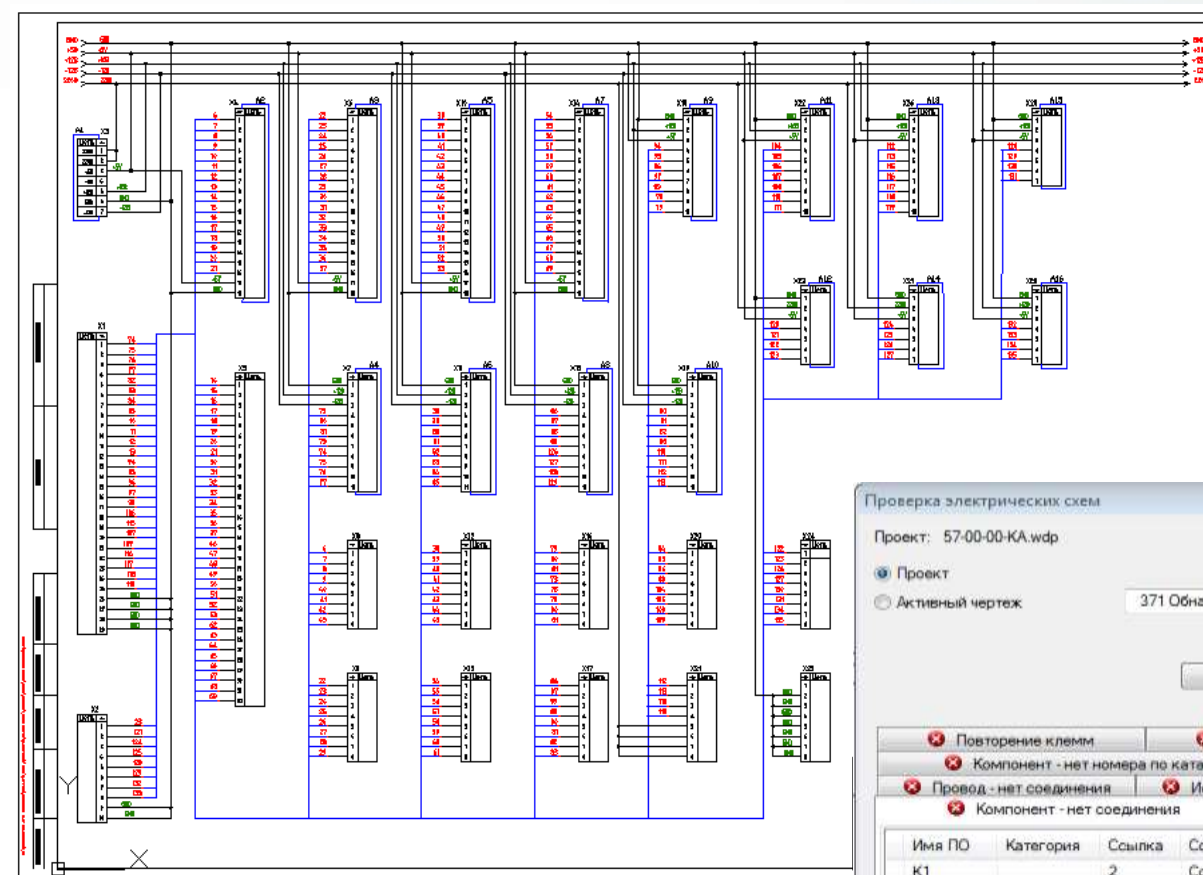
AutoCAD -
графический редактор

AutoCAD Electrical -
система
автоматизированного
проектирования
(САПР)



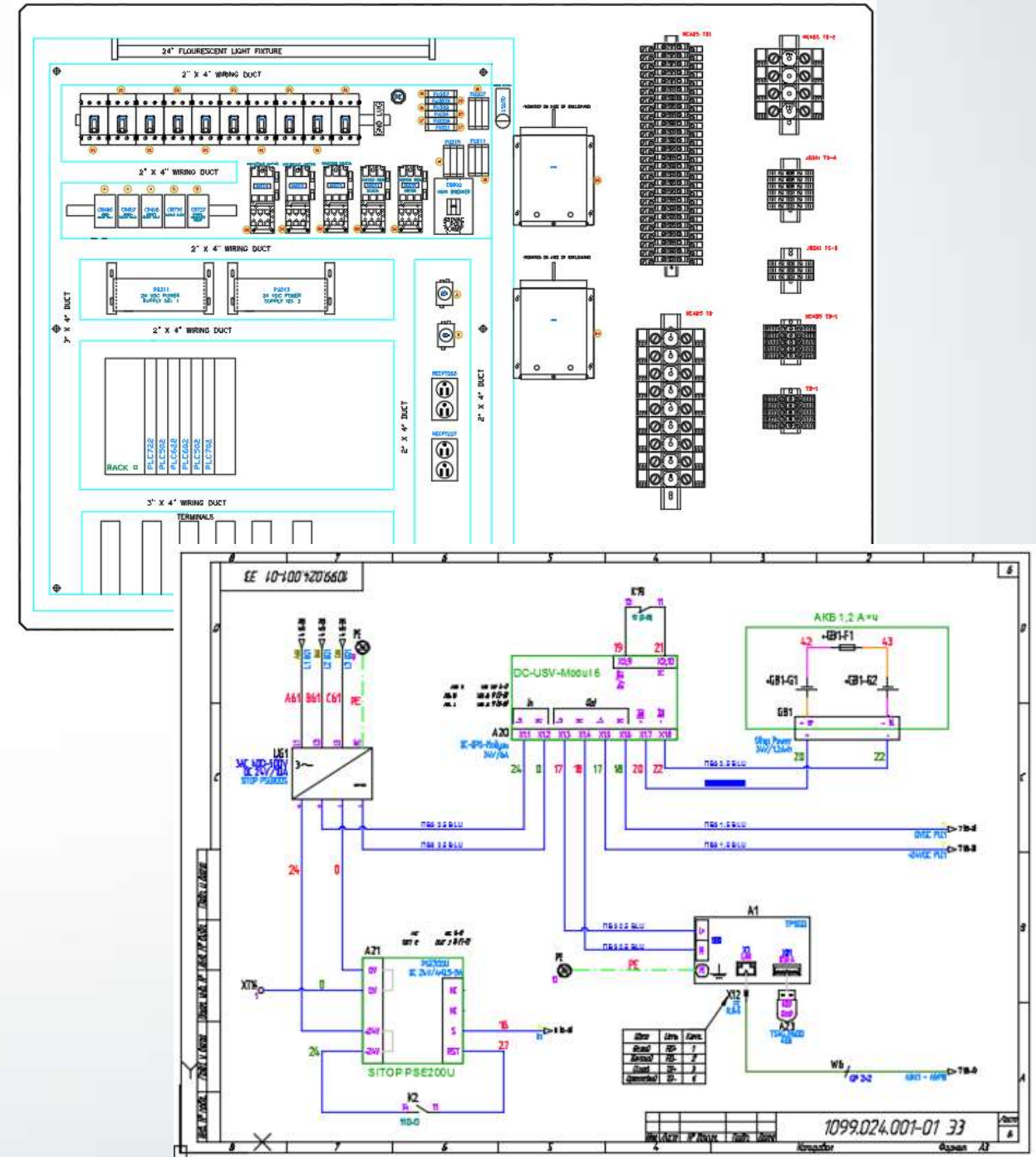
Сокращение числа ошибок

- Использование базы данных
- Настройка формата обозначений компонентов и проводов
- Назначение номеров контактов и жил кабелей
- Использование типов проводов
- Контроль создания проекта
- Информация об ошибках
- Навигация по составным частям компонентов и цепей



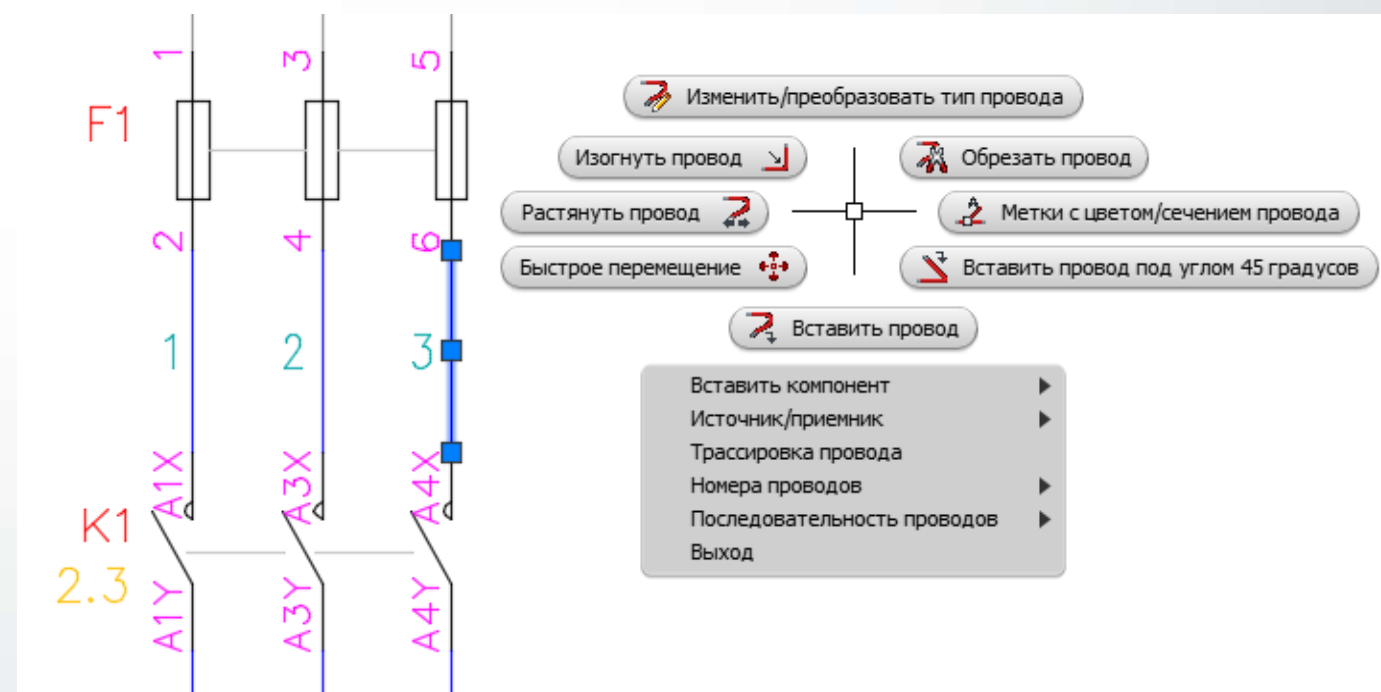
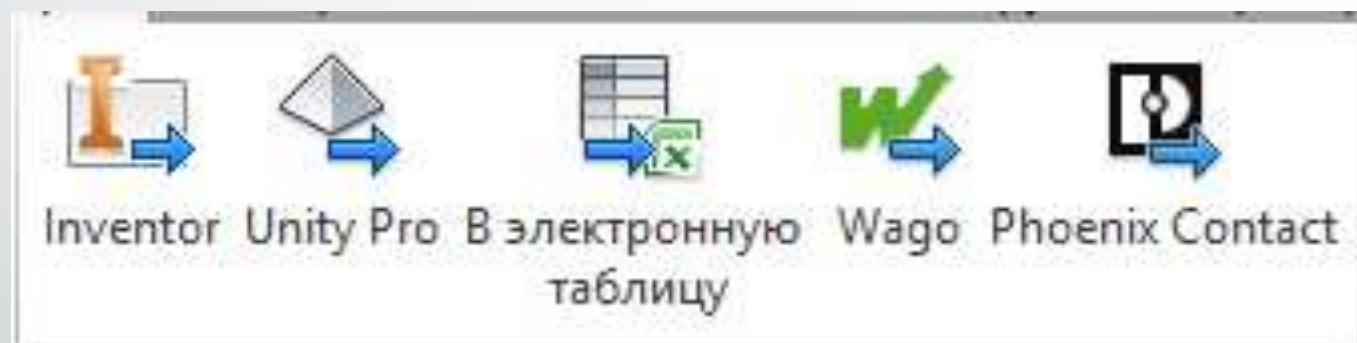
Увеличение производительности

- Использование базы данных
- Поддержка целостности проекта
- «Интеллектуальные» чертежами компоновки
- Размещение элементов конструкции
- Добавление и контроль номеров позиций
- Добавление монтажных данных
- Автоматическое формирование отчетов
 - ✓ Размещение отчетов на чертежах
 - ✓ Сохранение данных во внешних файлах



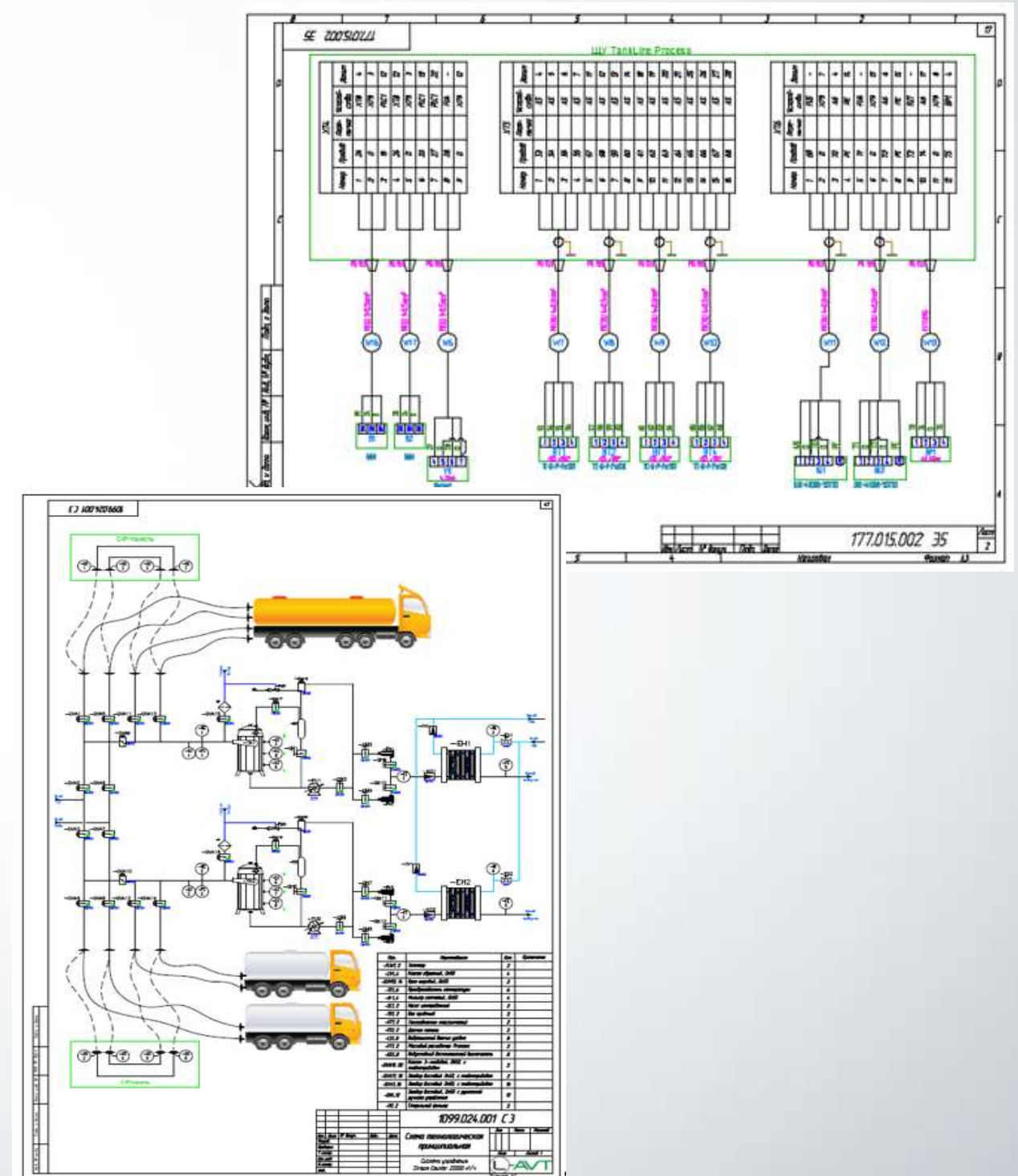
Обмен и управление проектными данными

- Просмотр и редактирование с помощью DWG-совместимой программы
- Преобразование объектов AutoCAD в «интеллектуальные» компоненты AutoCAD Electrical
- Экспорт / Импорт



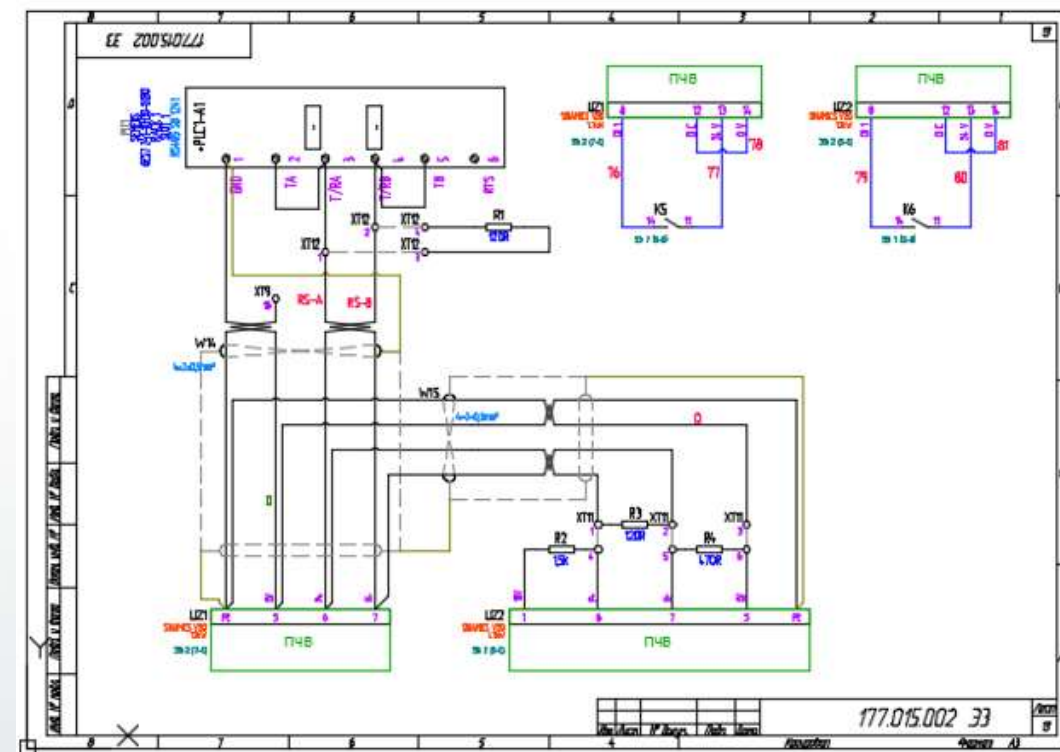
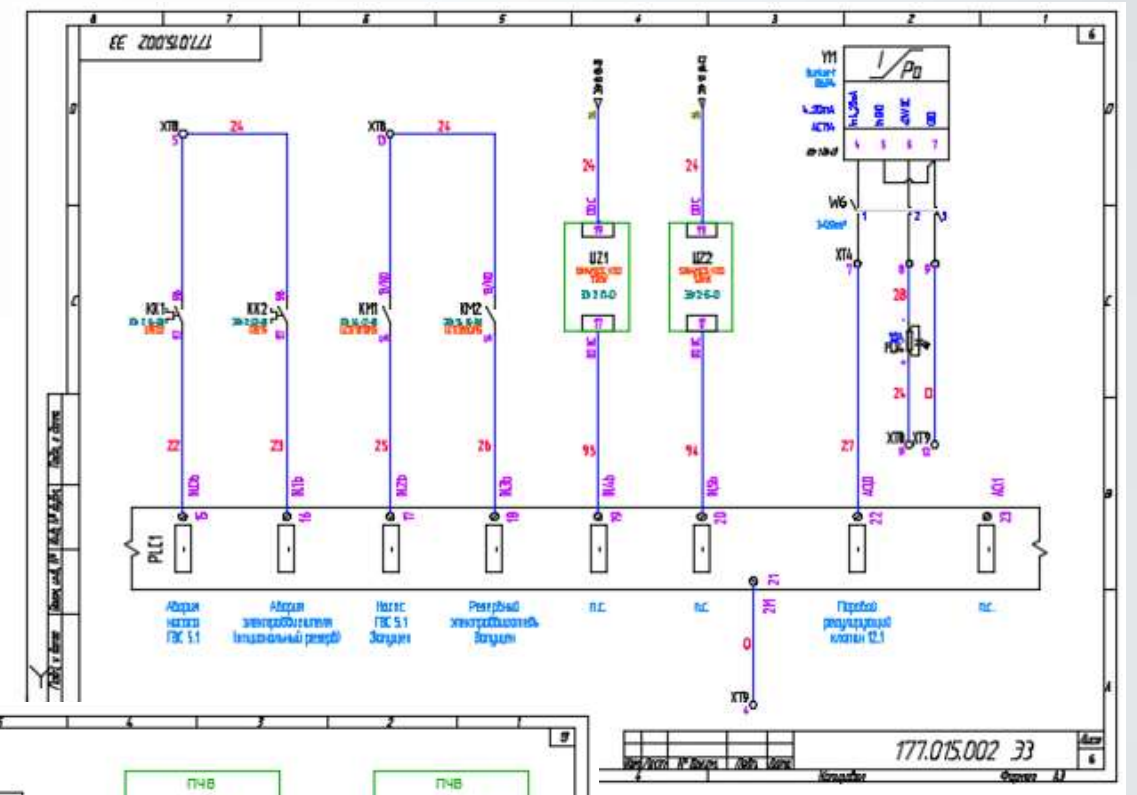
Функционал для ускорения создания схем

- Базы данных и графические меню
- Построения нескольких цепей за одну операцию
- Соединение цепей на разных листах проекта
- Параметрическое создание компонентов
- Автоматическое обозначение компонентов
- Автонумерация цепей



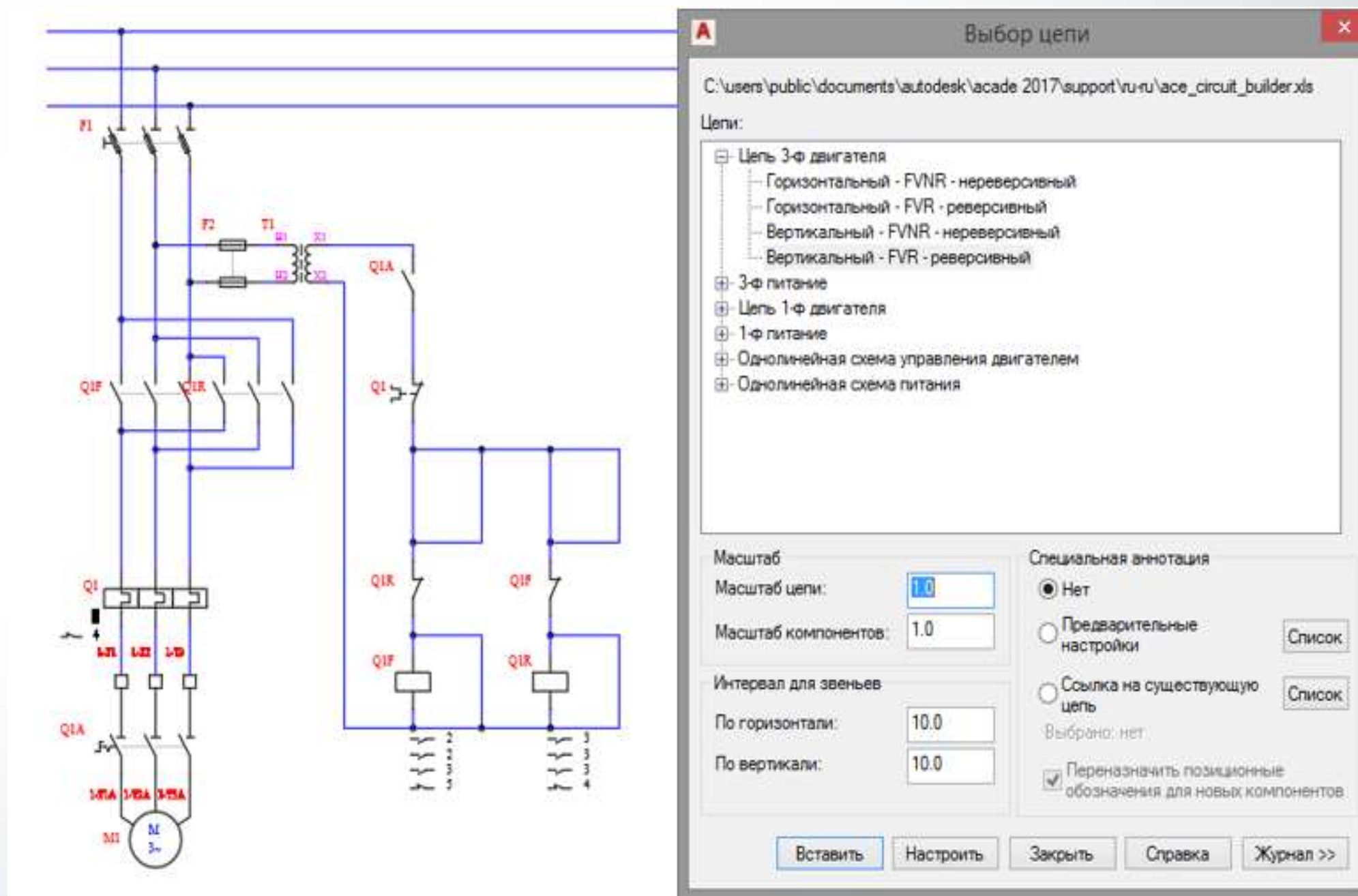
Программируемые логические контроллеры (ПЛК)

- База данных ПЛК
- Быстрое и точное создание схем с использованием модулей ПЛК
- Параметрическое размещение и обозначение модулей ПЛК
- Экспорт данных входов/выходов ПЛК в различные форматы
- Двухнаправленный обмен данными между AutoCAD Electrical и Rockwell Automation, Schneider Electric's Unity™



Конструктор цепей

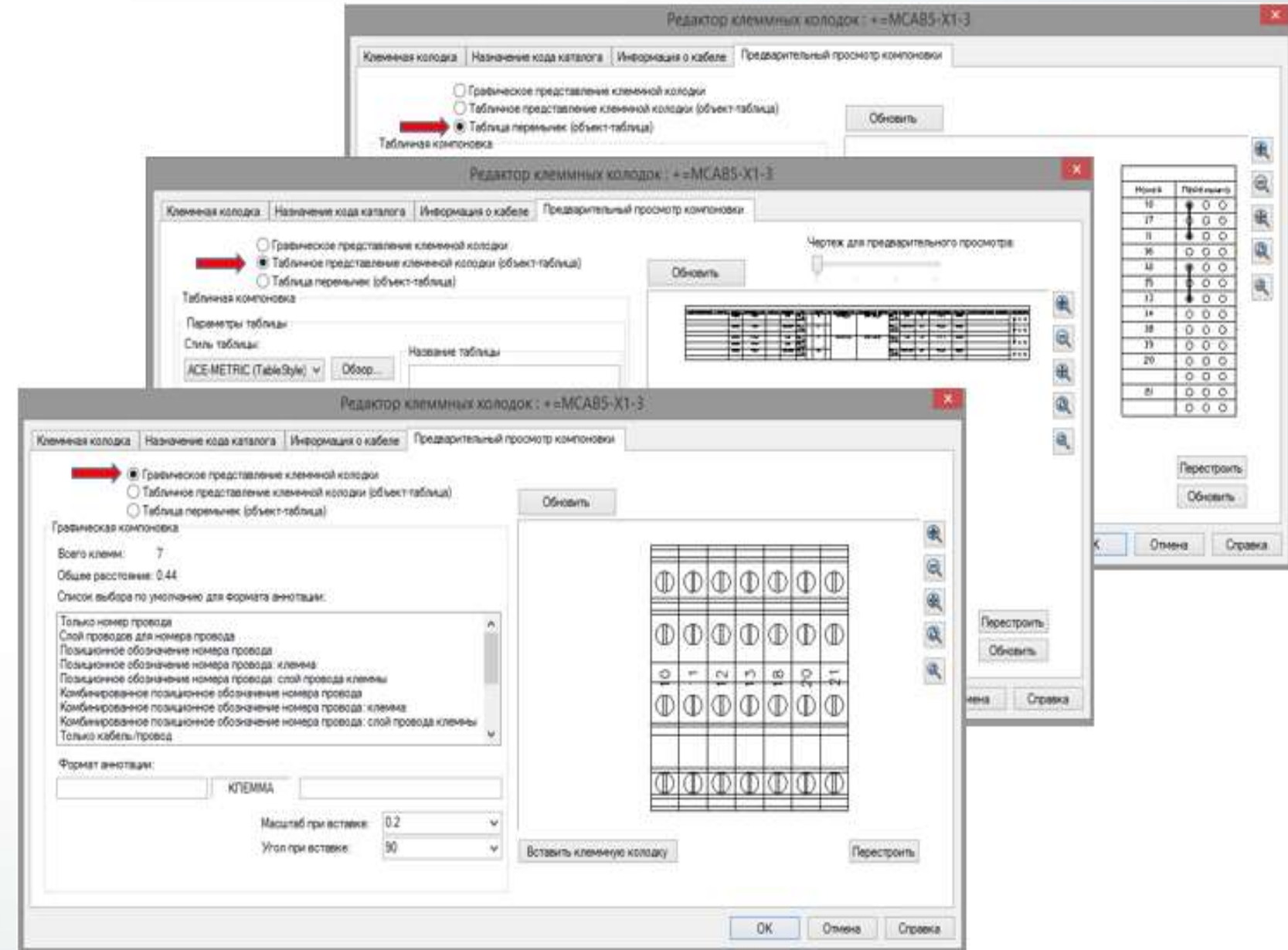
- Динамическое создание 3-фазных 1-фазных 1-линейных цепей управления двигателями и питания
- Определяются:
 - ✓ сечения проводов
 - ✓ нагрузка разъединителей



Редактор клеммных колодок

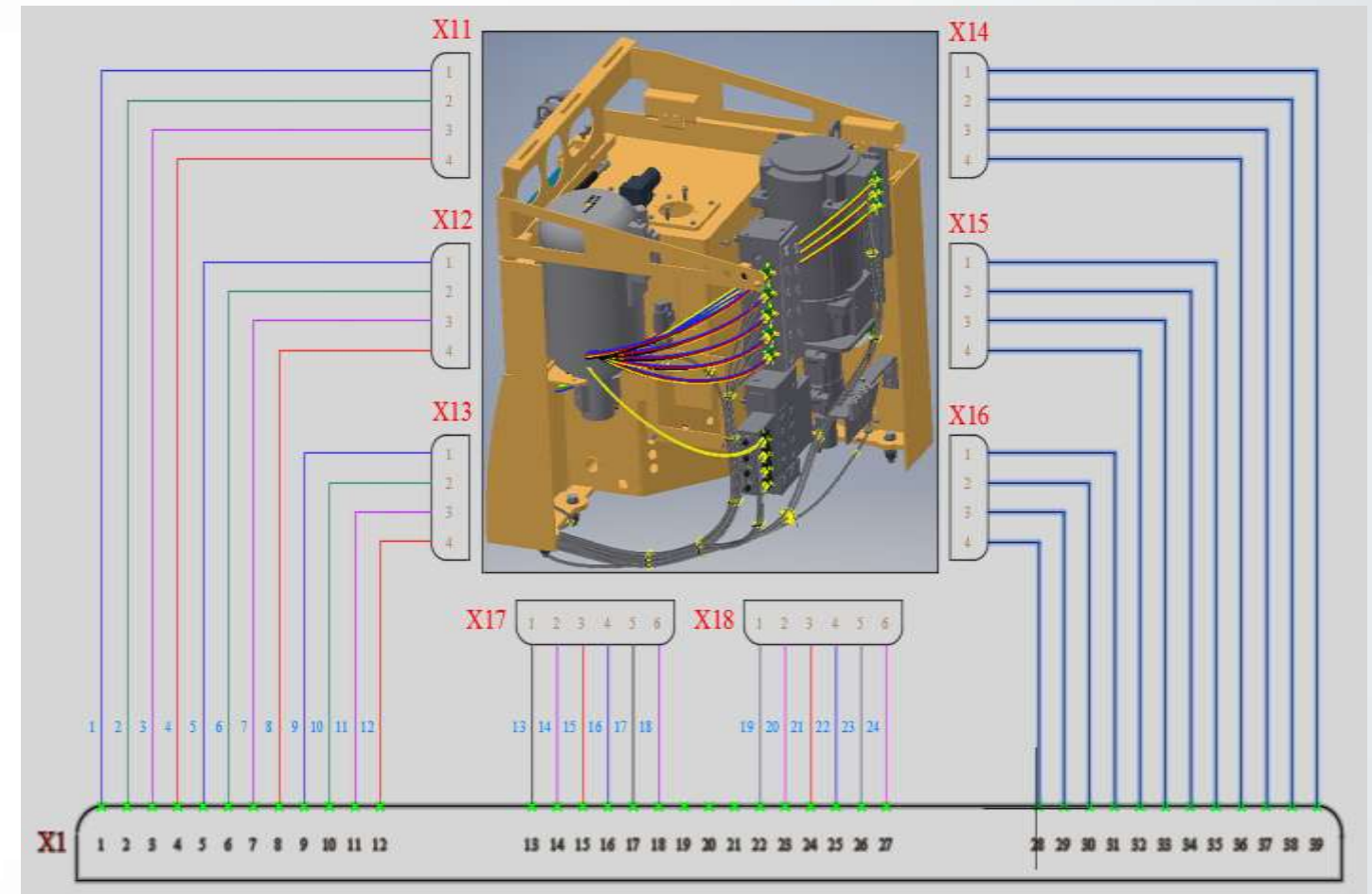
Возможность добавления:

- резервных клемм
 - внутренних и внешних перемычек
 - вспомогательных принадлежностей
- ✓ Графическое или табличное отображение клеммников
 - ✓ Таблица перемычек
 - ✓ Создание многоуровневых клемм
 - ✓ Экспорт данных клеммников в приложения Wago или Phoenix Contact



AutoCAD Electrical и Autodesk Inventor Professional

- Общая библиотека каталожных данных
- Связь графических и текстовых данных
- Ссылки на 2D и 3D образы
- Импорт / экспорт
- Связь и синхронизация данных
- Отображение и анализ результатов синхронизации
- Исправление несоответствий



Категория: PB (Кнопки включения) ▾

Поиск: 800MR-D1

Результаты

CATALOG	MANUFACTURER	
800MR-D1A	AB	
800MR-D1AK	AB	
800MR-D1B	AB	
800MR-D1D1	AB	PUSH BUTTON

Категория: PB (Кнопки включения) ▾

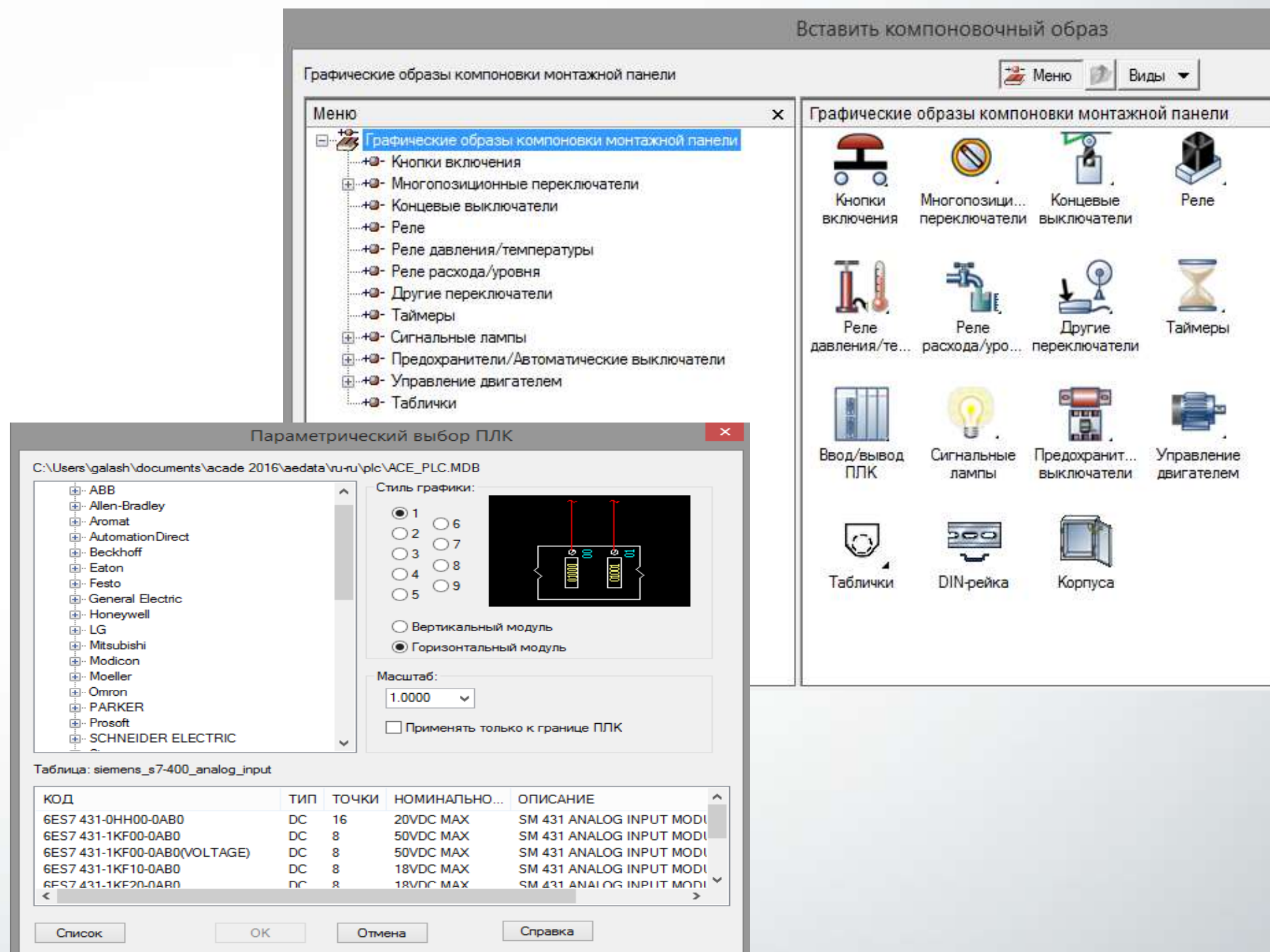
Поиск: 800MR-D1

Результаты

CATALOG	MANUFACTURER	
800MR-D1A	AB	
800MR-D1AK	AB	
800MR-D1B	AB	
800MR-D1D1	AB	PUSH BUTTON

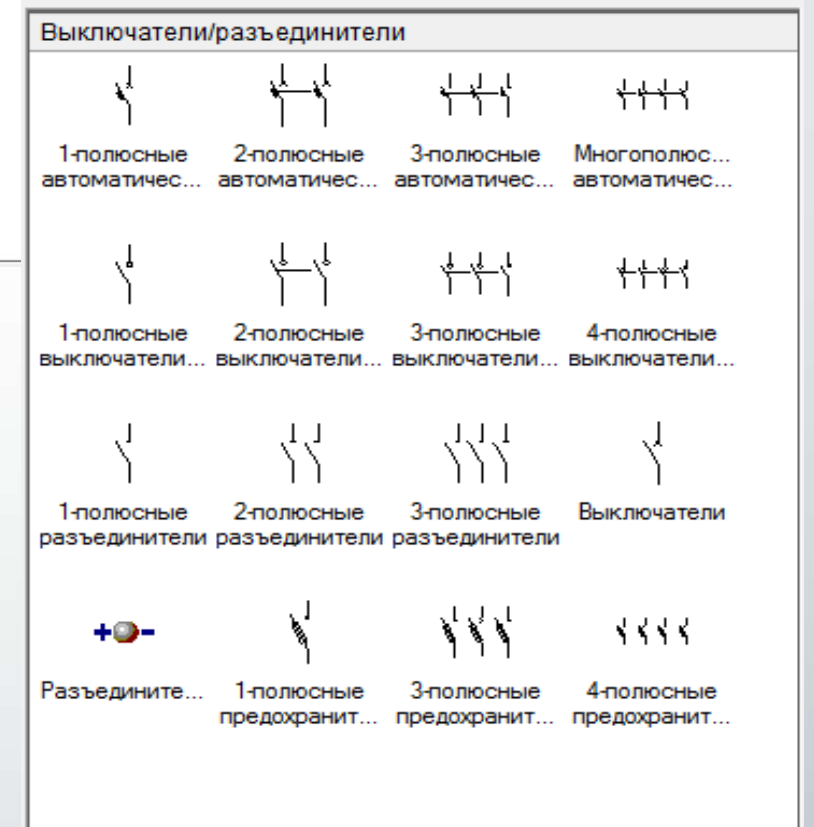
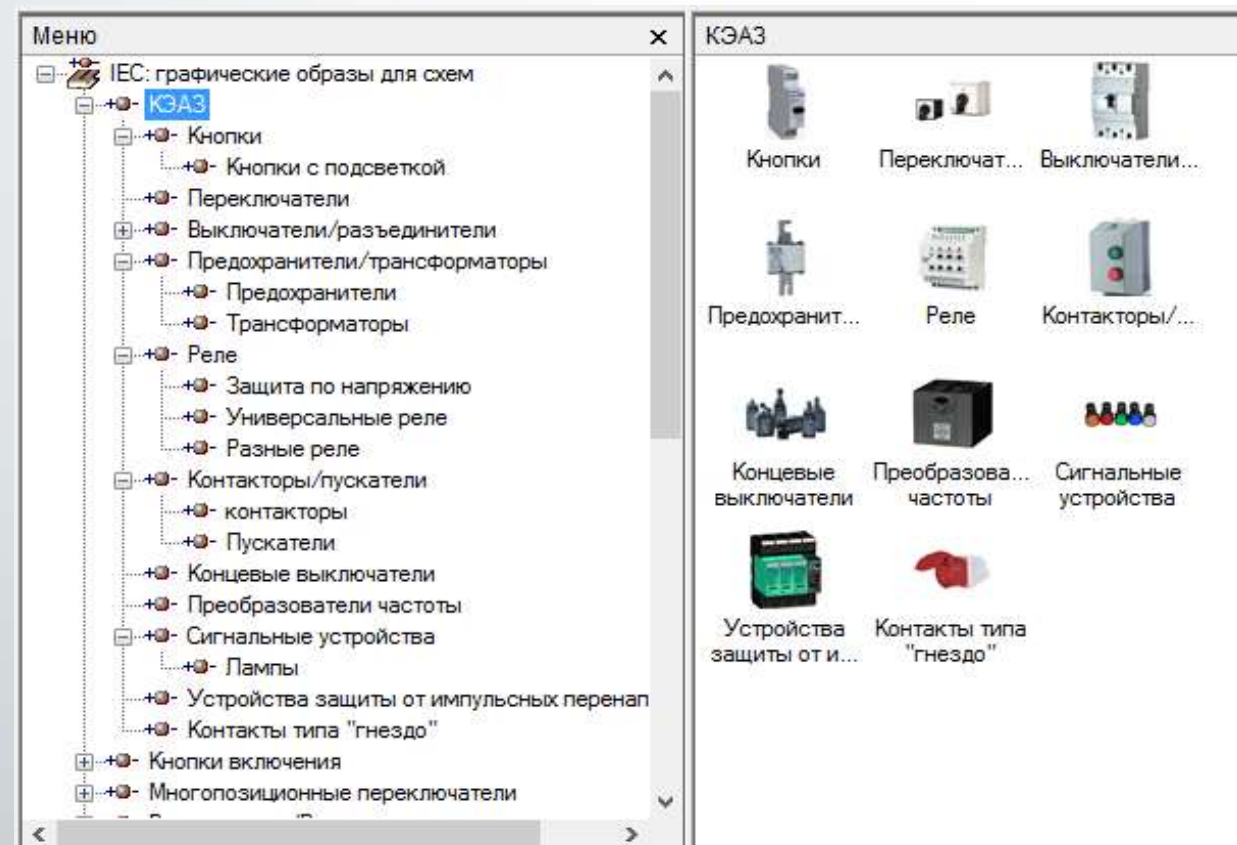
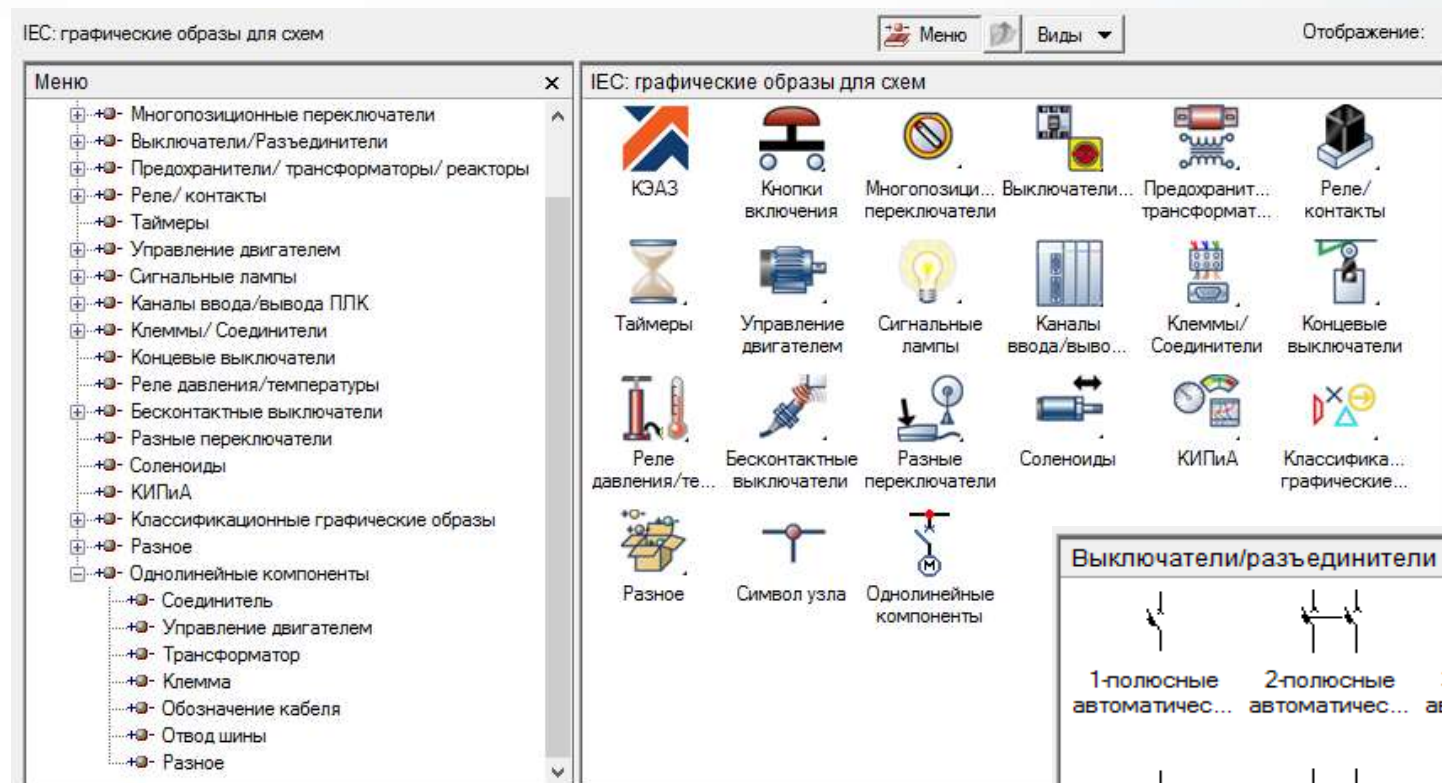
Структура базы данных

- УГО компонентов
- База данных ПЛК
- Каталожные данные
- Габаритные чертежи
- 3D модели



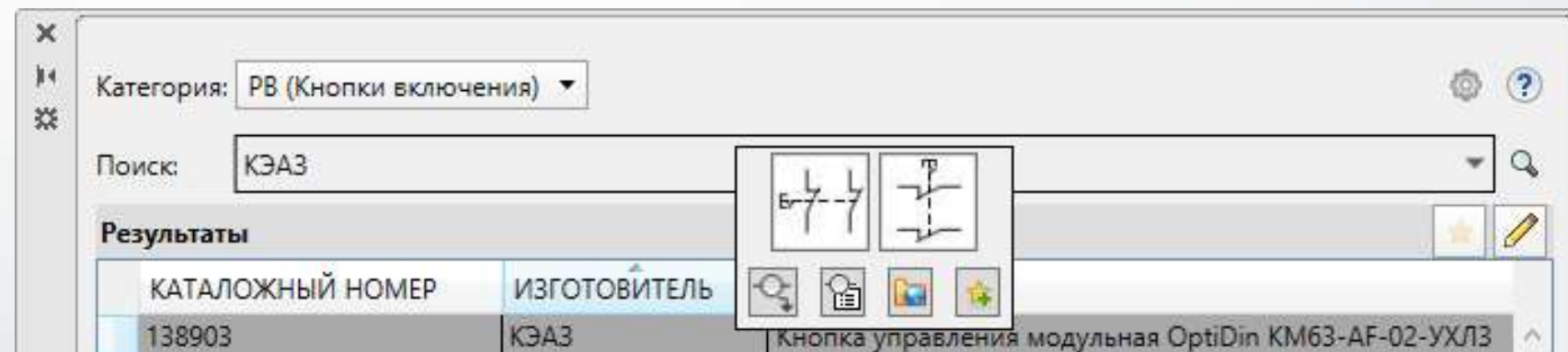
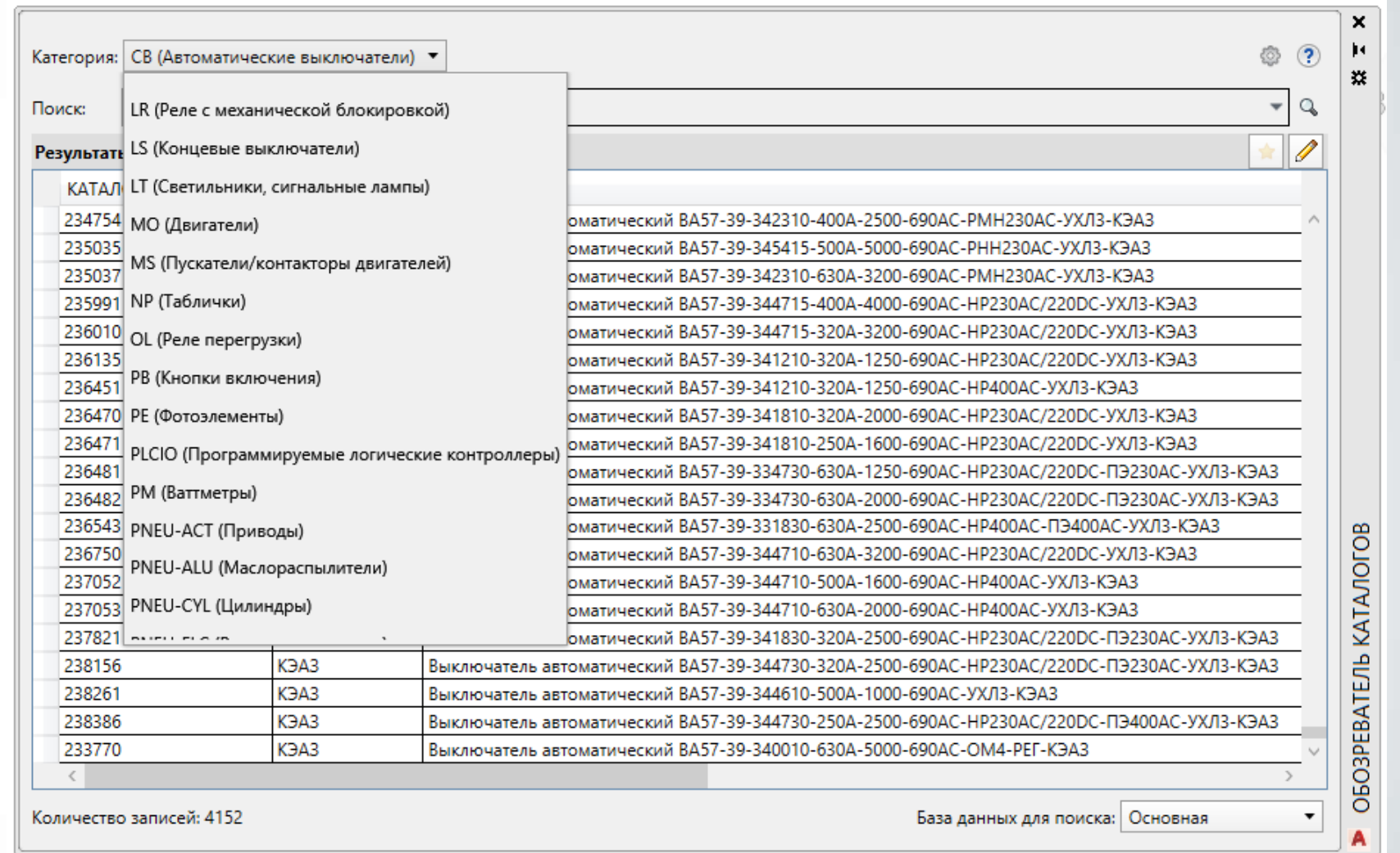
Графическая база данных – УГО компонентов

- Электрических и других схем
- Шкафов и монтажных панелей
- Редактирование БД



База каталожных данных

- Изготовители (поставщики)
- Каталожные номера
- Описание
- Характеристики
- Обозначения:
 - ✓ Выводов катушек
 - ✓ Зависимых контактов
 - ✓ Жил кабелей
 - ✓ Уровней клемм
- Образы 2D и 3D



Базы данных изготовителей

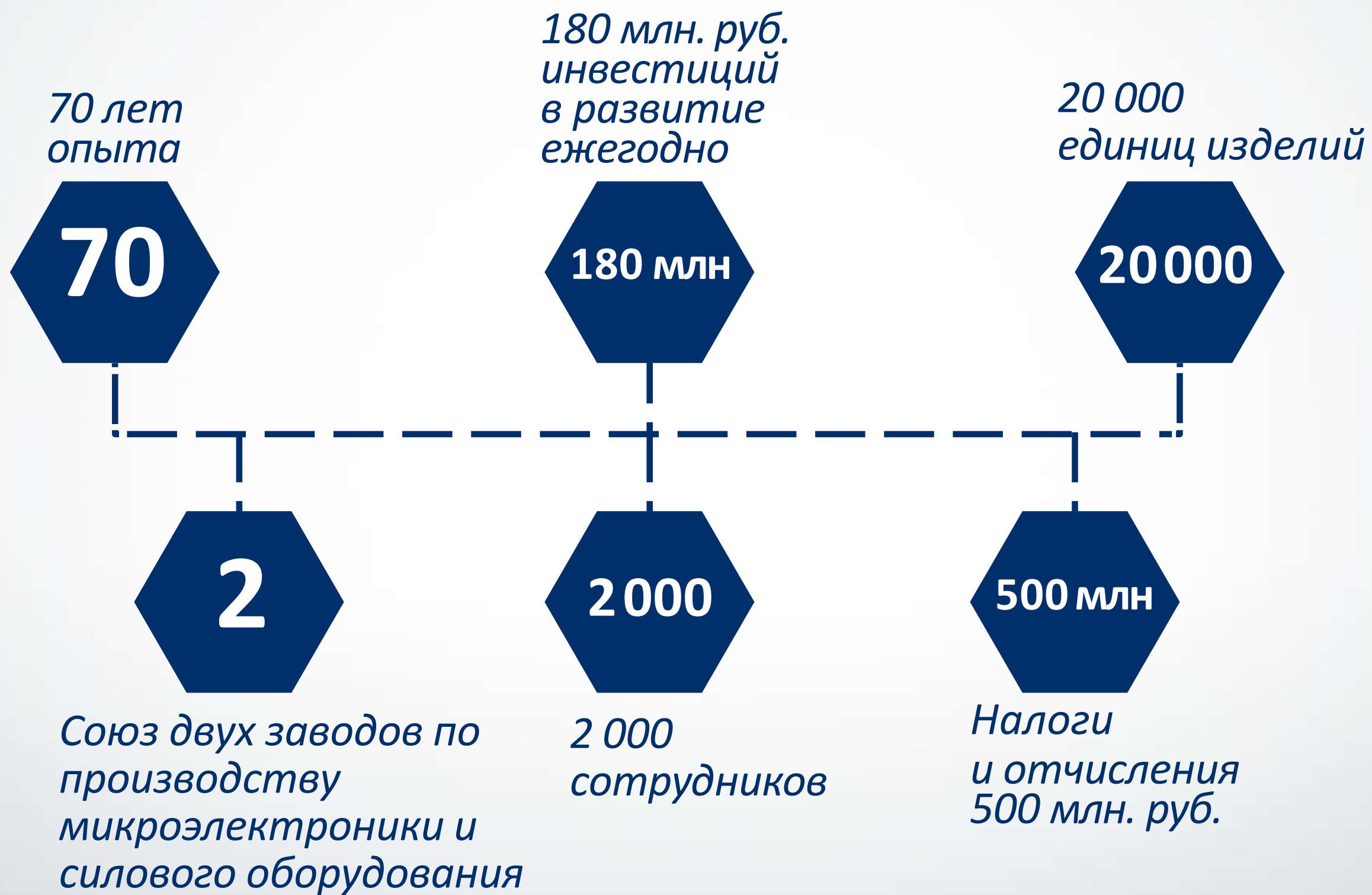
Изготовитель	Изготовитель	Изготовитель	Изготовитель
<input checked="" type="checkbox"/> АВ	<input type="checkbox"/> FESTO	<input type="checkbox"/> MITSUBISHI	<input type="checkbox"/> PILZ
<input checked="" type="checkbox"/> ABB	<input type="checkbox"/> FUJI	<input type="checkbox"/> MODICON	<input type="checkbox"/> PROSOFT
<input checked="" type="checkbox"/> ANDXTER	<input type="checkbox"/> GE	<input type="checkbox"/> MOELLER	<input type="checkbox"/> RITTAL
<input type="checkbox"/> AROMAT	<input type="checkbox"/> HARTING	<input type="checkbox"/> MURRELEKTRONIK	<input type="checkbox"/> SCE
<input type="checkbox"/> AUTOMATIONDIRECT	<input type="checkbox"/> HOFFMAN	<input type="checkbox"/> NEWARK	<input checked="" type="checkbox"/> SCHNEIDER ELECTRIC
<input type="checkbox"/> BECKHOFF	<input type="checkbox"/> HONEYWELL	<input type="checkbox"/> NORGREN	<input checked="" type="checkbox"/> SIEMENS
<input type="checkbox"/> BELDEN	<input type="checkbox"/> HUBBELL	<input checked="" type="checkbox"/> OMRON	<input type="checkbox"/> SQD
<input type="checkbox"/> BURKLIN	<input type="checkbox"/> LAPP	<input type="checkbox"/> PANDUIT	<input checked="" type="checkbox"/> TELEMECANIQUE
<input type="checkbox"/> BUSSMANN	<input type="checkbox"/> LEGRAND	<input type="checkbox"/> PARKER	<input type="checkbox"/> TRICONEX
<input type="checkbox"/> DELIXI	<input type="checkbox"/> LG	<input type="checkbox"/> PEPPERL FUCHS	<input type="checkbox"/> TURCK
<input type="checkbox"/> EATON	<input type="checkbox"/> LITTLEFUSE	<input type="checkbox"/> PHOENIX CONTACT	<input type="checkbox"/> WAGO
<input type="checkbox"/> ENTRELEC	<input type="checkbox"/> MERLIN GERIN		<input type="checkbox"/> WEIDMULLER





Основанное в 1945 году предприятие, которое проектирует, производит, испытывает и обслуживает оборудование низкого и среднего напряжения

КЭАЗ – ЭТО..



РЕАЛИЗОВАННЫЕ ПРОЕКТЫ



Тульское суворовское
училище



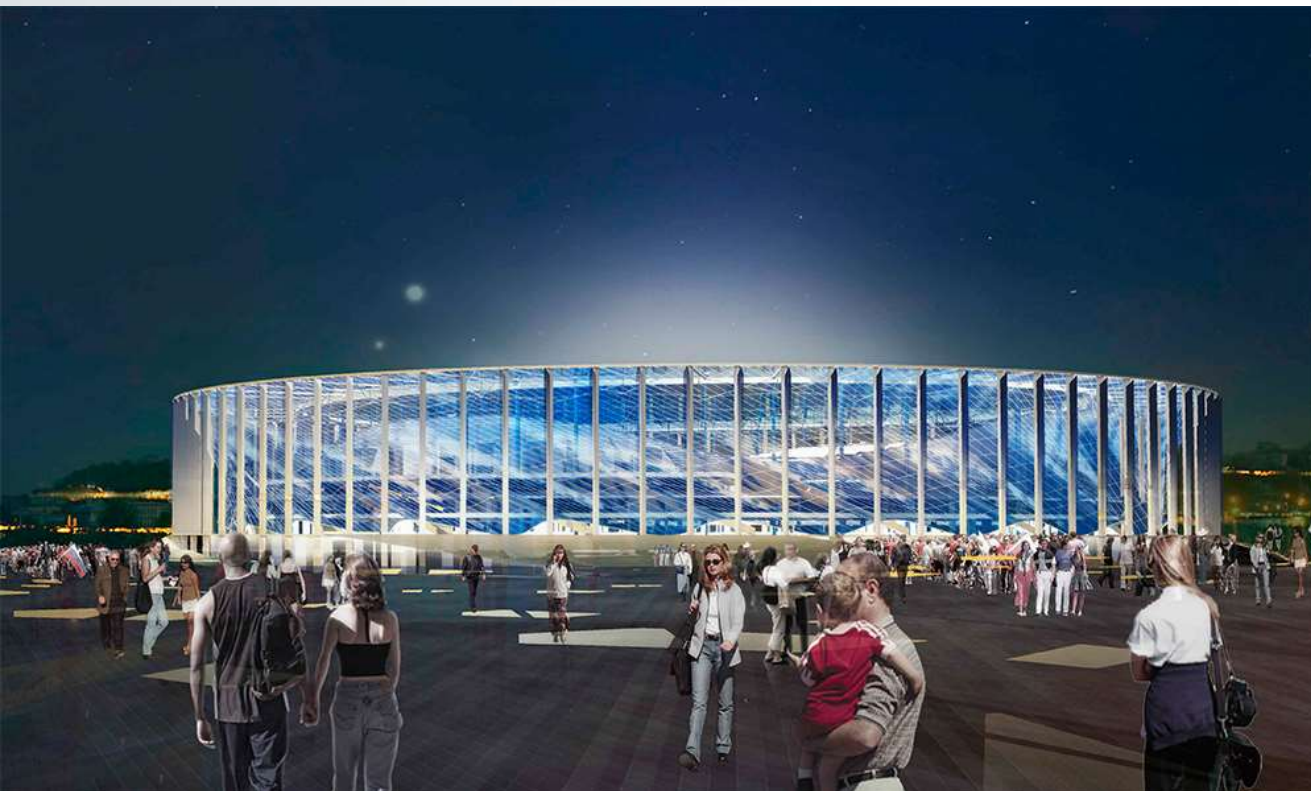
ТРК VEGAS-3 Кунцево



Московская
объединенная
энергетическая
компания

РЕАЛИЗУЕМЫЕ ПРОЕКТЫ

Стадионы чемпионата мира по футболу 2018



Нижний Новгород



Волгоград



Калининград

ПРОДУКЦИЯ



КЭАЗ

ОСНОВАН В 1945

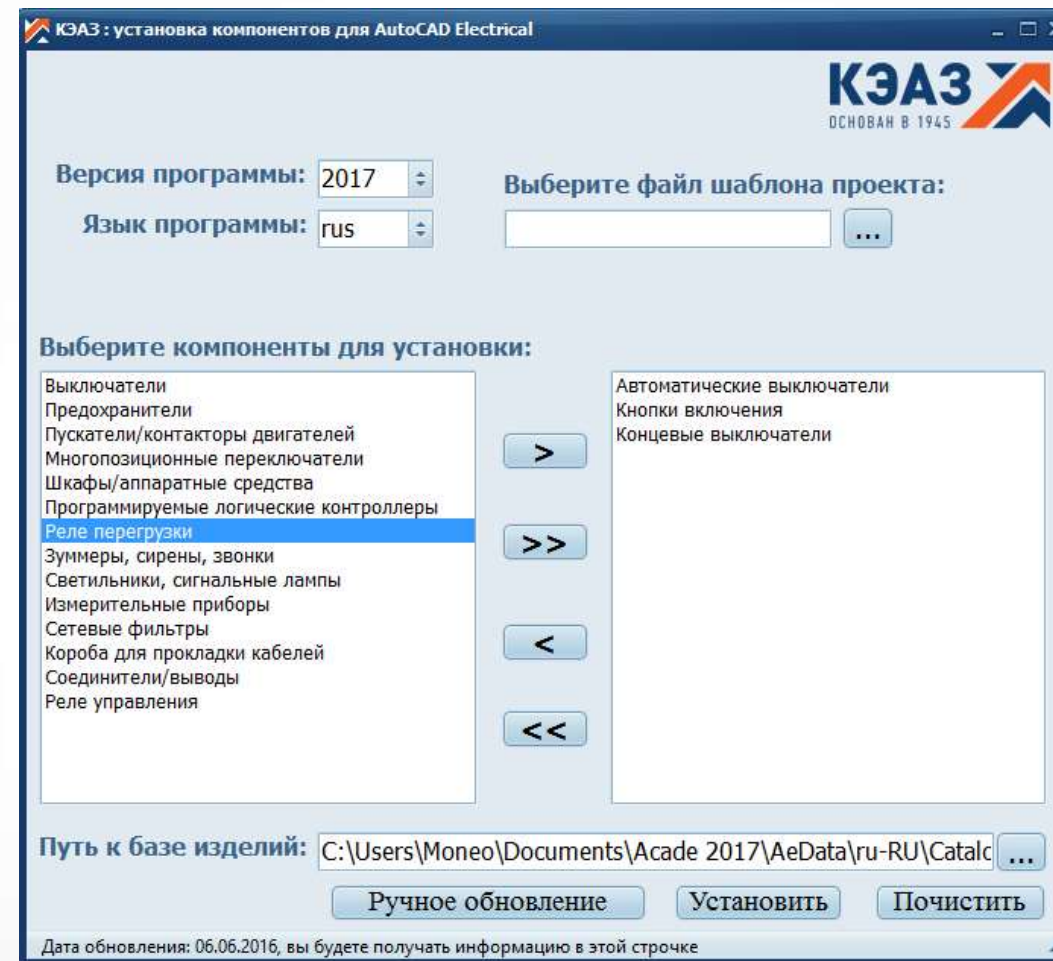


KEAZ

Optima

КЭАЗ В AUTOCAD ELECTRICAL

20 000
продуктов



Проект

Инсталлятор



AUTODESK UNIVERSITY
RUSSIA 2016