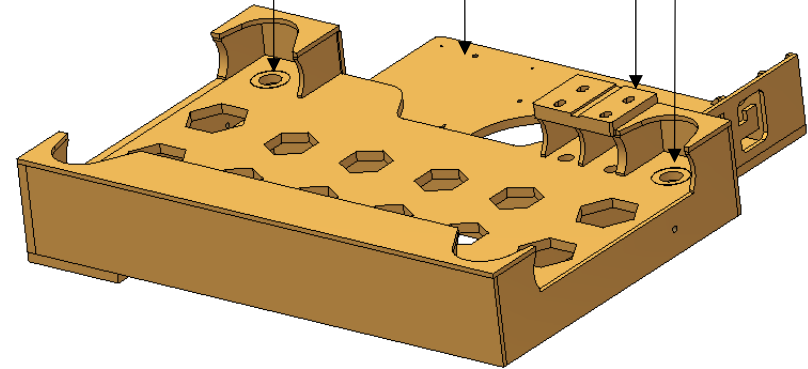


MODELO SOLDADURA

- Mecanizado
- Agujero 1
- Extrusión 1
- Extrusión 2
- Agujero 2
- Extrusión 3
- Agujero 4
- Agujero 5
- Extrusión 4
- Extrusión 5
- Agujero 6
- Agujero 7
- Extrusión 6
- Agujero 8
- Patrón circular 1
- Agujero 9
- Agujero 10
- Agujero 11
- Extrusión 7
- Extrusión 8
- Extrusión 9
- Extrusión 10
- Fin de operaciones

ZONAS CON OPERACIONES DE MECANIZADO



MODELO MECANIZADO