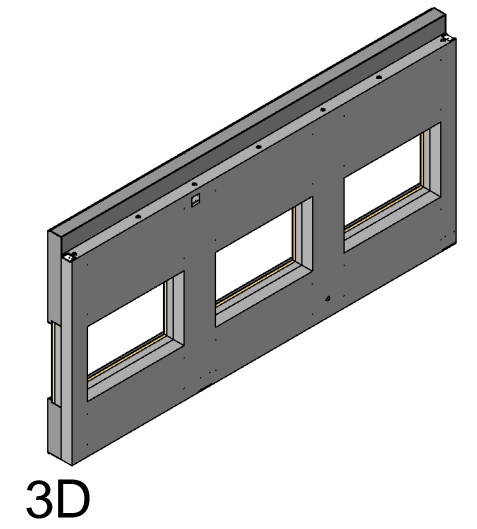


SNITT A



3D

### Deleliste

	Ant	ELI-Kode
JPL 01	2	4022501
Korr rør 50x200	3	4601050
Korr rør 50x200 med påfylling, D100	1	4601050
Korr rør 50x400	4	4601050
Løfteanker 7,5 T Galv FA	4	4201175
Rekkverkshylse	4	4301018
SBKL 150-2 Anker senkes 20 mm	2	4009902
SBKL 150x150x12	1	4001515

### ANVISNINGER

- Kanter avfases: 10 mm ELI-Kode
- Overflate Opp: Sparkling 1901080
- Overflate Ned: Prikkmeisling 1802057
- Betongkvalitet Ned: B35 - M60-Res.36 1035036
- Betongkvalitet Opp: B35 - M60-Res.8 1035008
- Hovedisolasjon: Neopor 60
- Teoretisk vekt: 10,18 t
- Antall: 1
- Produsent plasserer løftepunkter selv
- Rekkverkshylser plasseres med max c/c 2400mm

A	2016-11-04	Endret som avtalt i møte	HeThi	TrKv	
0	2016-10-31	Arbeidstegning	HeThi	TrKv	

Rev.	Dato	Beskrivelse	Utarbeider	Fagkontroll	Godkjent

Block Berge Bygg		Prosjektnummer	Målestokk (gjelder A3)
		59150	-

Sandnes Politistasjon - tilbygg  
Isolert vegg  
Form

Norconsult	Oppdragsnummer	Elementnummer	Revisjon
	5162014	1015 F	A