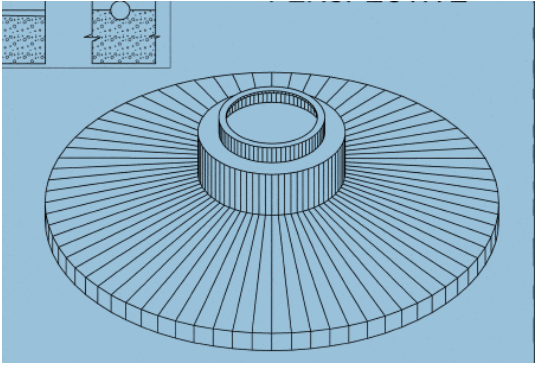
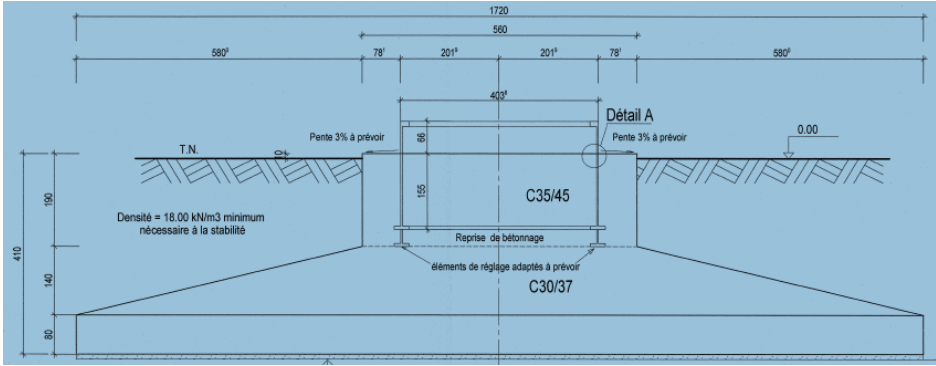


FONDATIIONS D'ÉOLIENNES



VUE EN PLAN

Volume = 387.415 m³ Echelle : 1/50

