

4

3

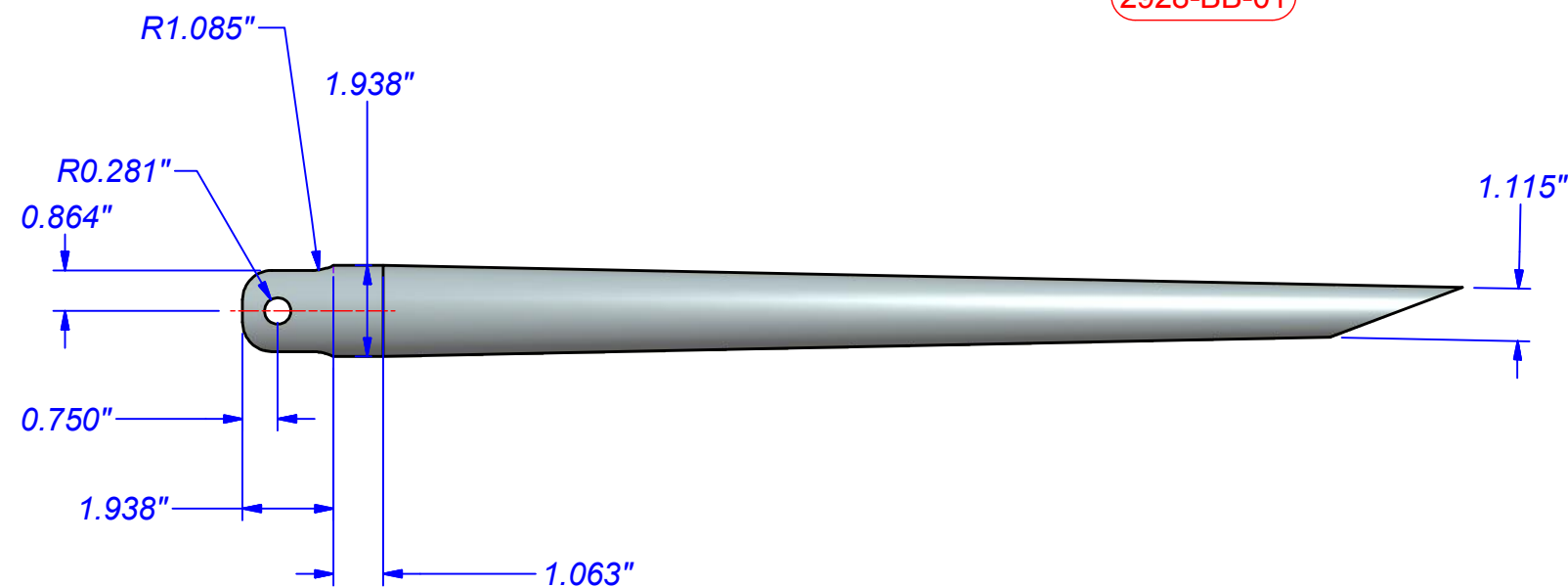
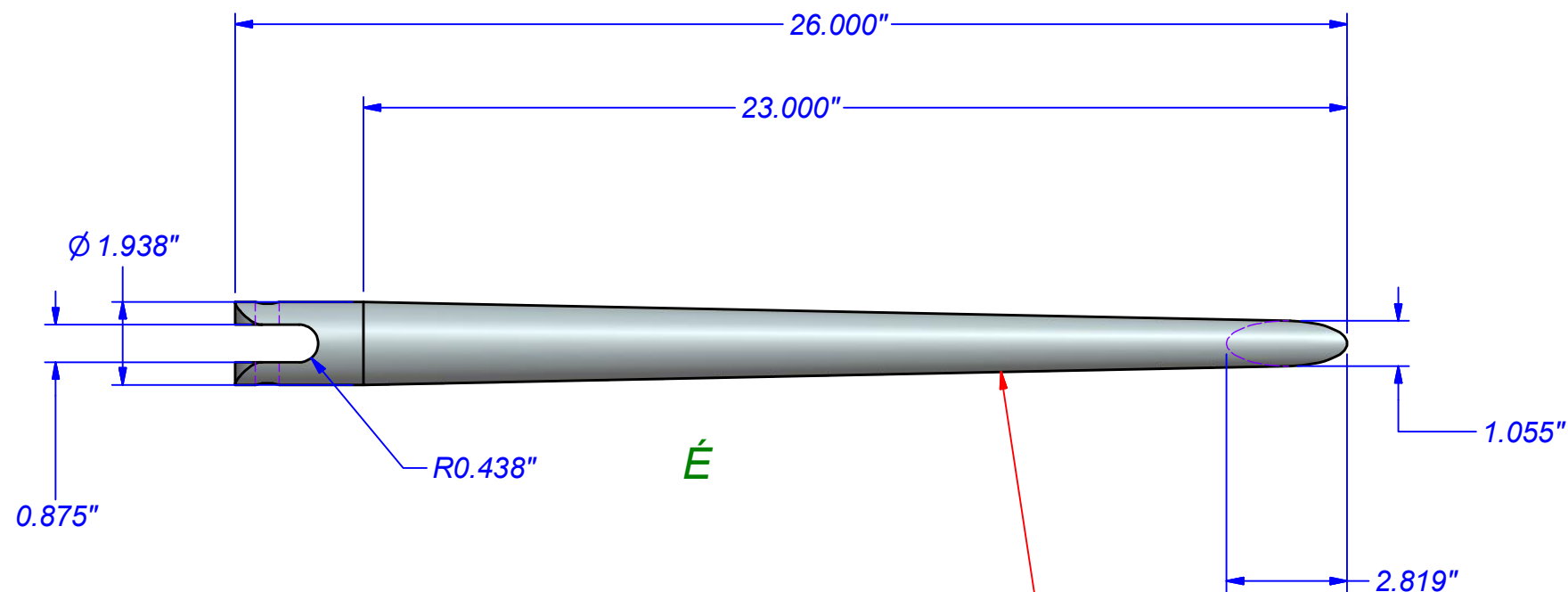
2

1

(20 ens. req.)

Liste de matériel (Pour 1 assemblage)

# Pièces	Description	Epais.	Largeur	Hauteur	Longueur	Qté	Poids (lb)
2928-BB-01	acier du carbone 4140		1 15/16 in		26 in	1	13



 **Les Aciers J.P. inc.**
Site web: www.acierjp.com

Titre:	
Pièce: acier du carbone 4140	
Des par: M.Safouh	Feuille
Date: 11/25/2009	1 de 1
No dessin: 2928-BB-01.idw	Rev.: 0

Ref.: 2928-BB-01.idw