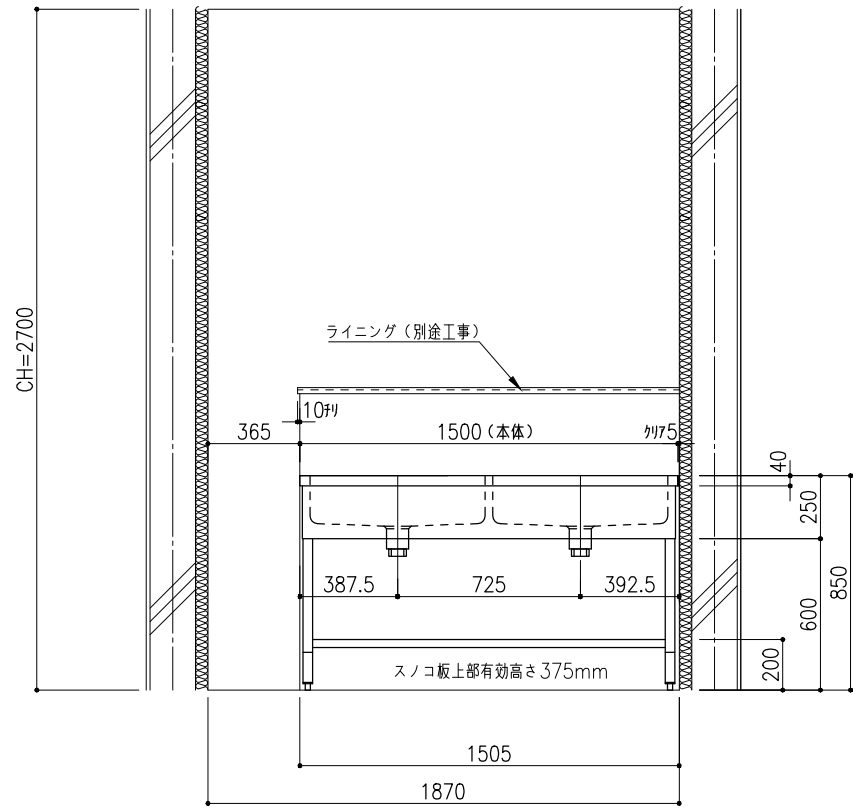
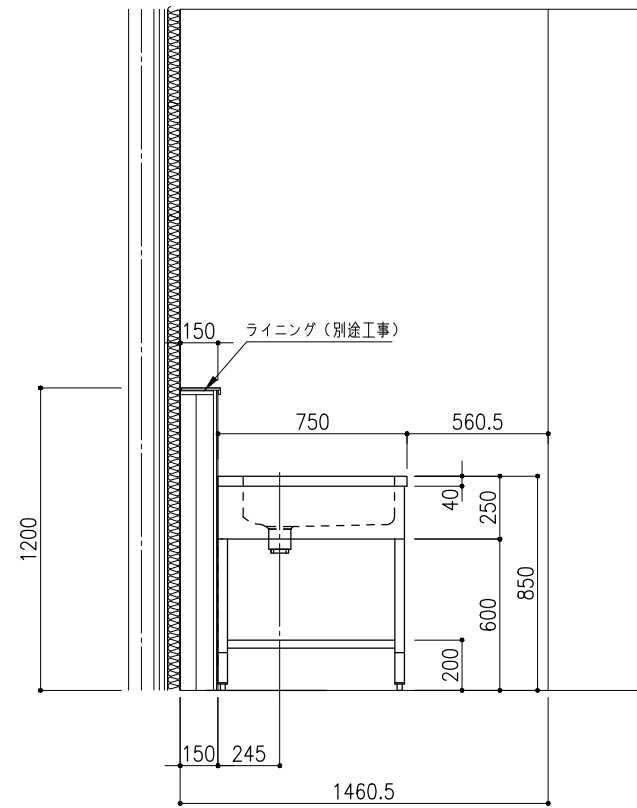


品名	品番	個数	備考
① 流し台 (造作)	L=1500 D=750	1	(SUS製)

1	製品本体の取付	◎			
2	製品取付けに伴う下地工事		◎		
3	給水・給湯・排水管及び接続工事			◎	
4	ガス配管及び接続工事				
5	電気配線及び接続工事(コンセント含む)				
6	ダクト工事及びレンジフードとの接続工事				
7	コーキング工事(建築との取り合い部分)		◎		
8	帯板及び脇塞ぎ工事				
9	水切りカバー本体及び取付工事				



A展開図



B展開図

△	•	•					
△	•	•					
△	•	•					
△	•	•					