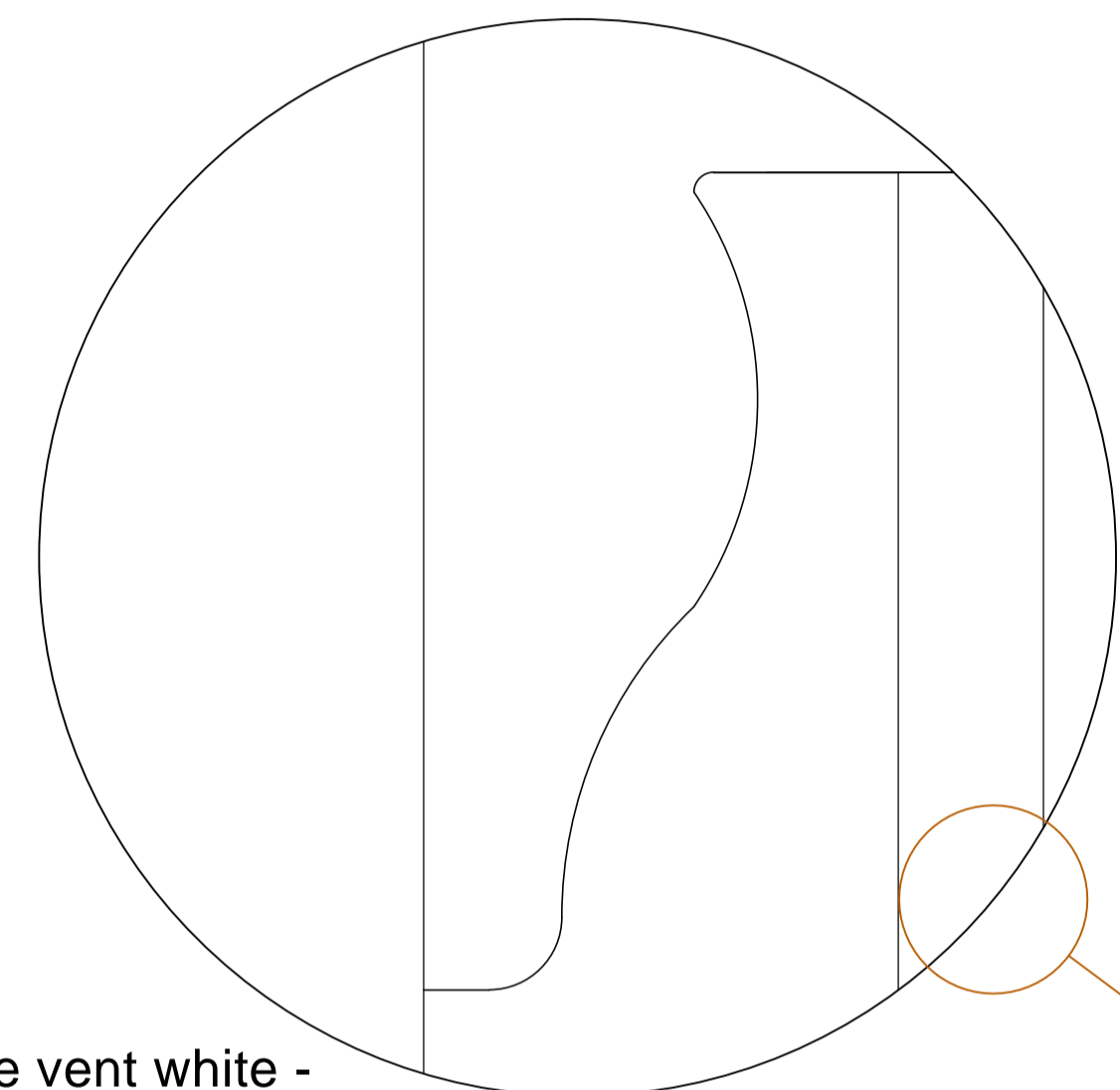
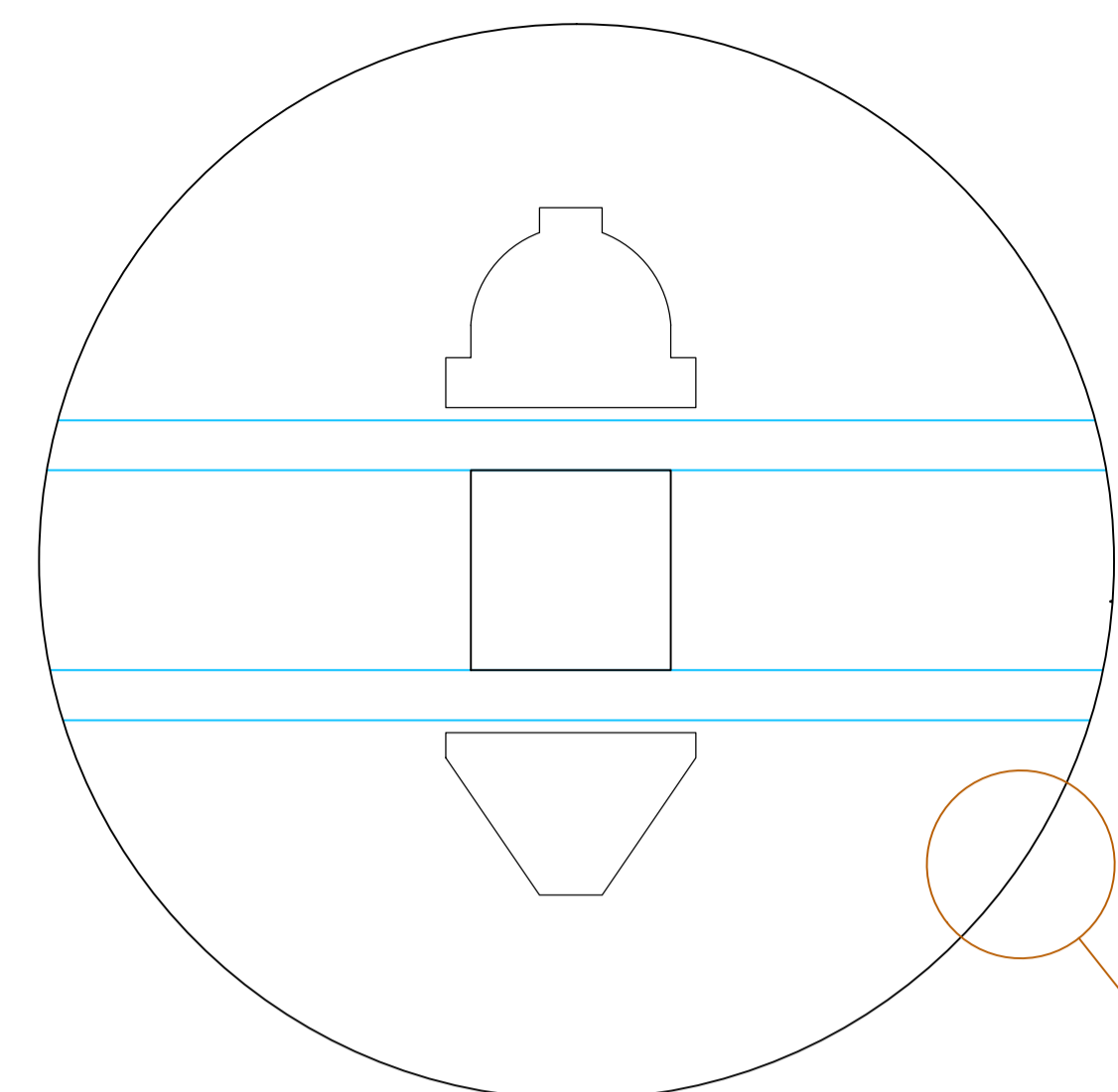
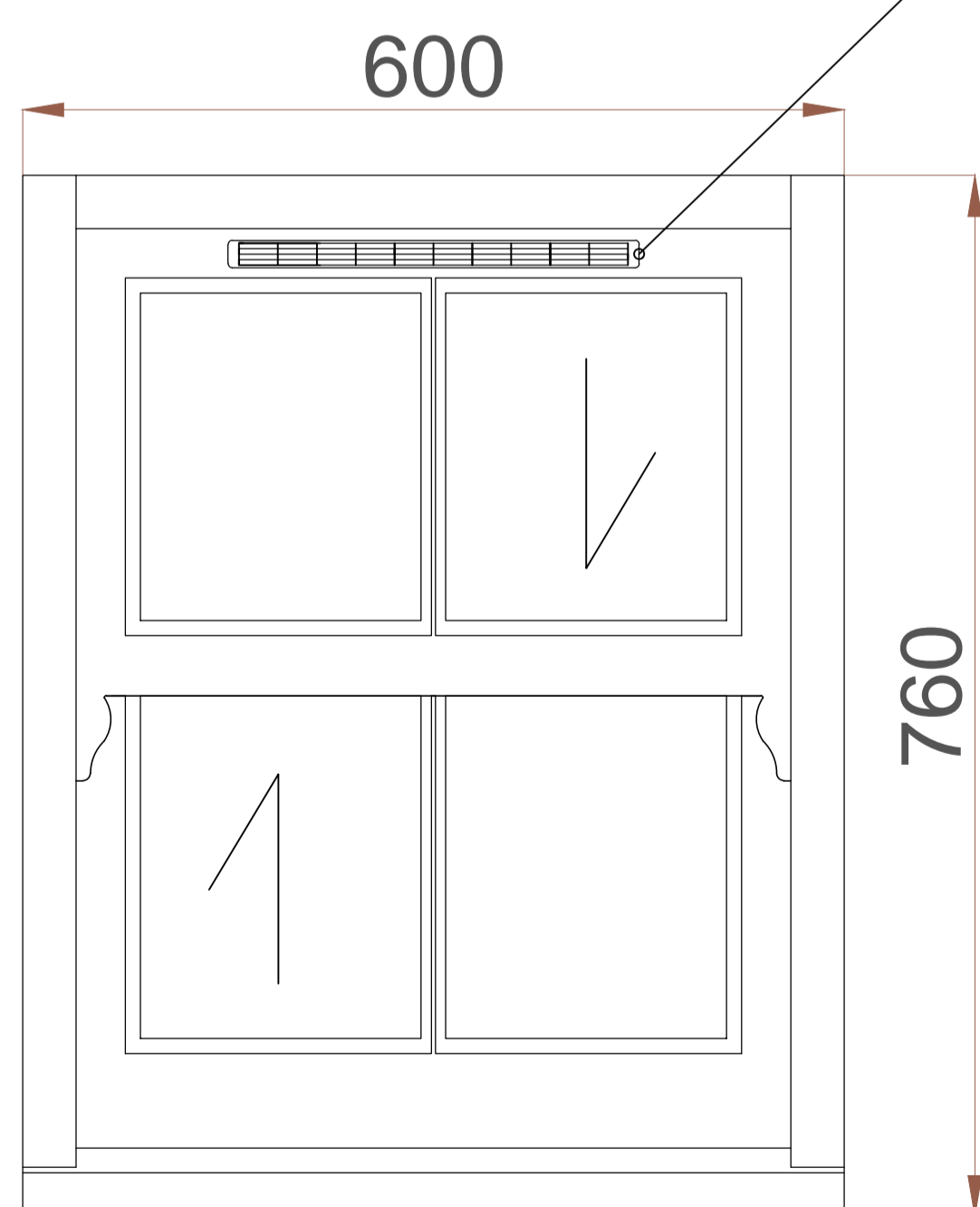


OKNO 1 TYPU SASH BOX(OLOW),  
WIDOK Z PRZODU, 1:5@A1

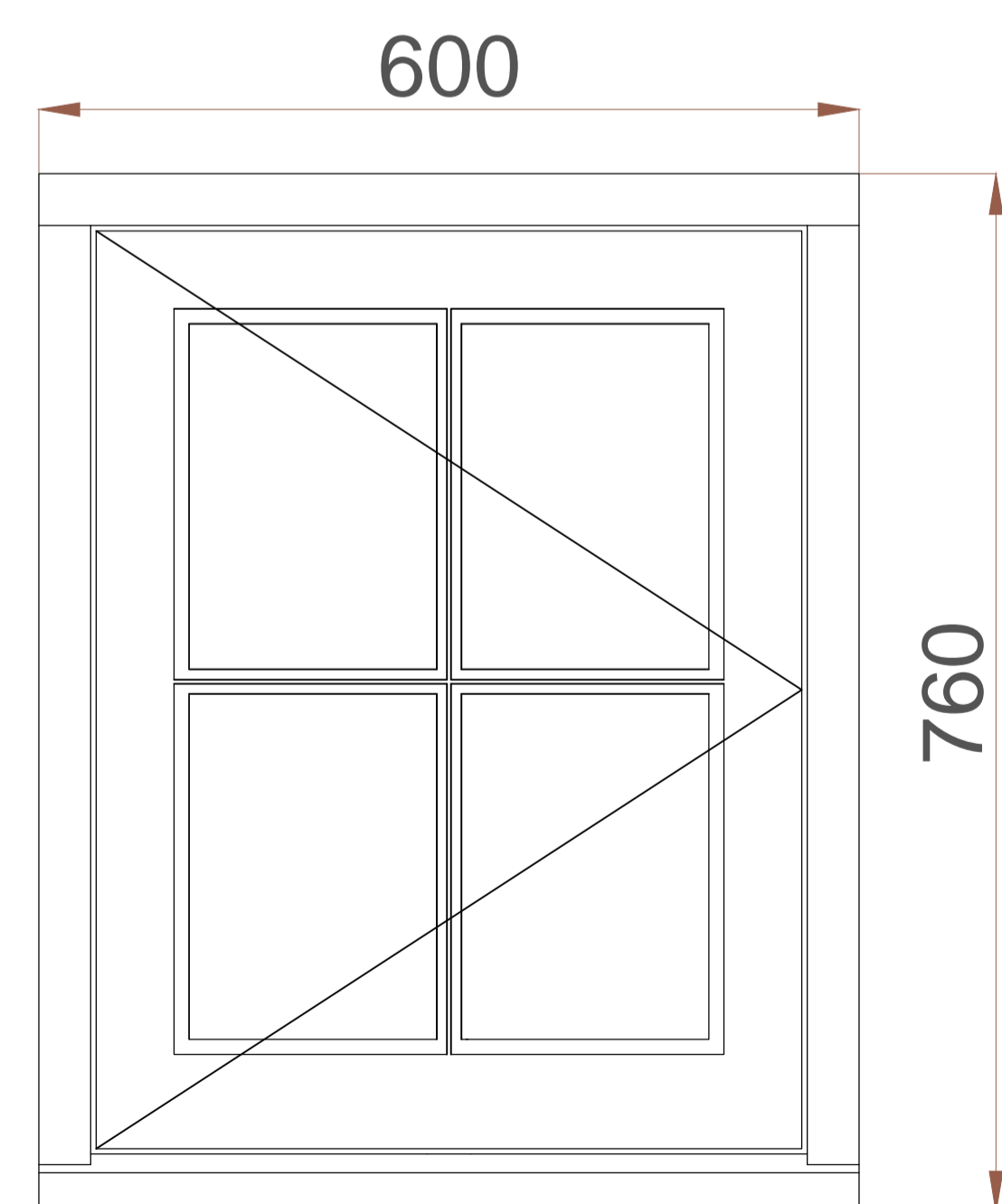
Mighton Trickle vent white -  
aperture size 285x16mm  
set in casement sash



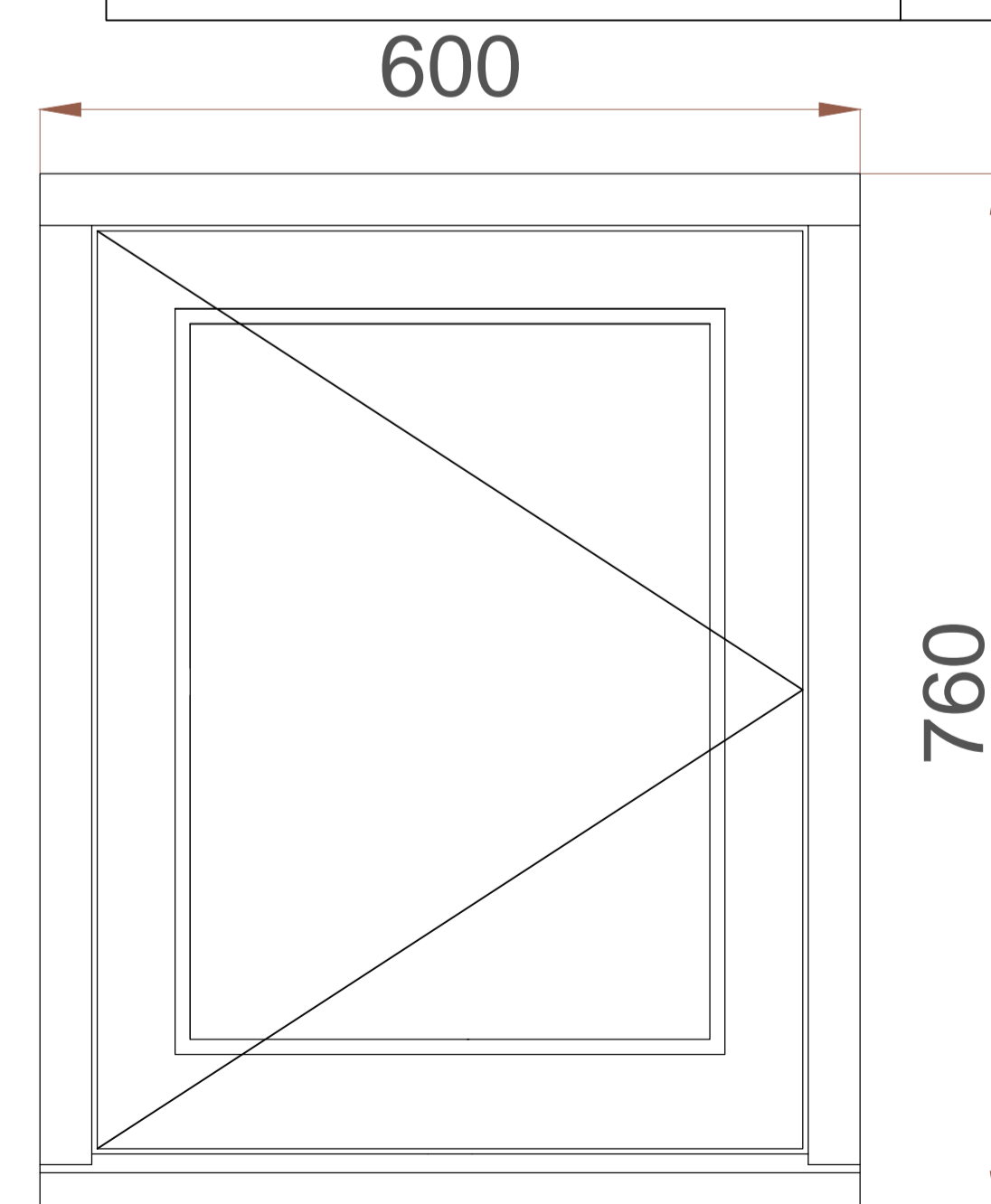
## SAMPLE WINDOWS SPEC

OKNO 2 TYPU SASH SPRING(SPREZYNA),  
WIDOK Z PRZODU, 1:5@A1



OKNO 3 TYPU CASEMENT,  
WIDOK Z PRZODU, 1:5@A1



OKNO 4 TYPU CASEMENT **ALU-CLAD**,  
WIDOK Z PRZODU, 1:5@A1

DRAWING No	COMPONENT CODE
LW-STOL_SAMPLE	N/A
SCALE	DRAWN BY
1:5@A1	MT
DATE	REVISION
04.06.2014	-
TITLE	
	OKNA WYSTAWKOWE STOLLAR SPECYFIKACJA