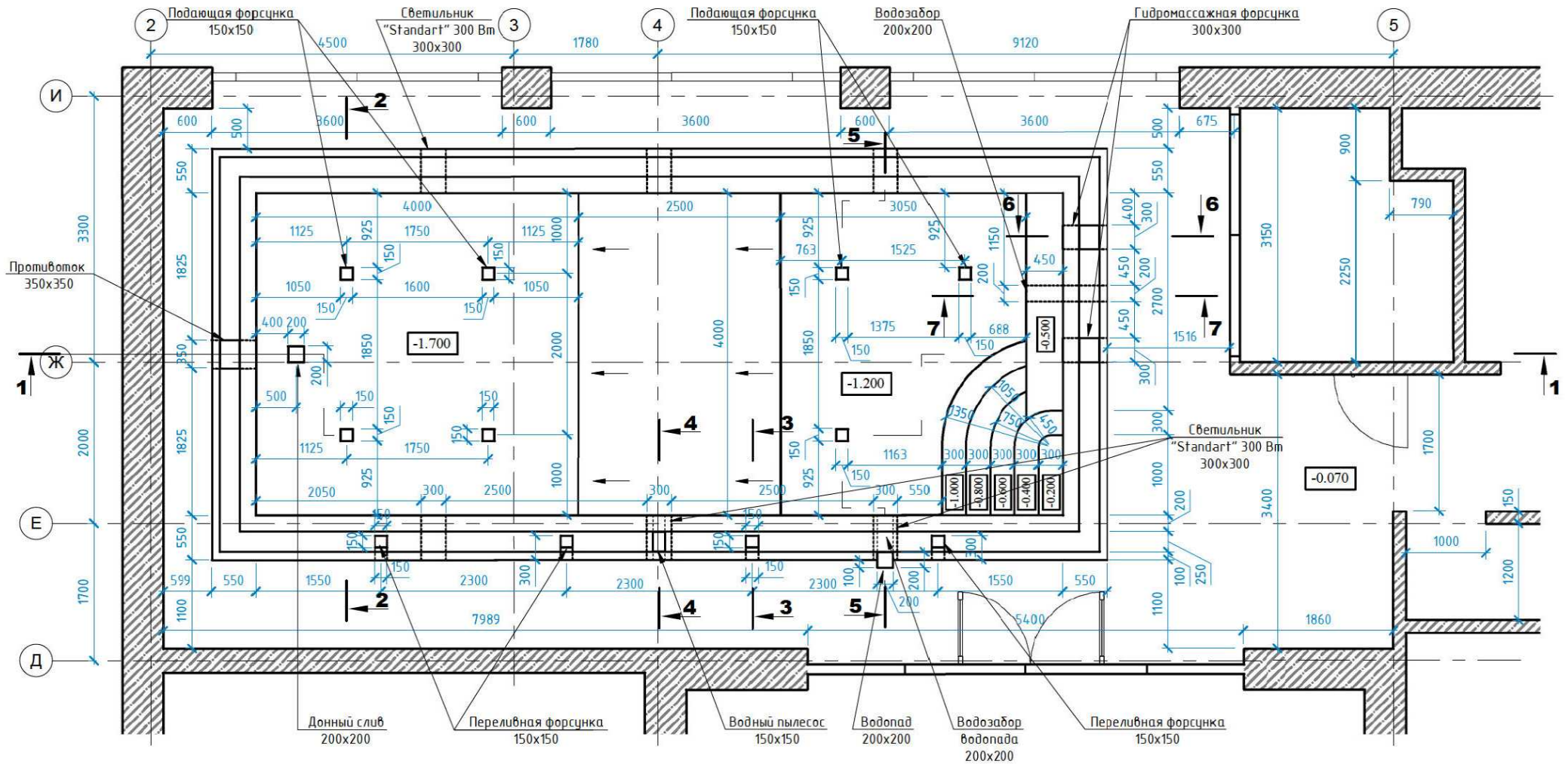


План закладных деталей бассейна на отметке -0.070



- Примечание:
1. Разрез 1-1 см. лист 4
 2. Разрез 2-2 см. лист 5
 3. Разрез 3-3 см. лист 5
 4. Разрез 4-4 см. лист 5
 5. Разрез 5-5 см. лист 6
 6. Разрез 6-6 см. лист 6
 7. Разрез 7-7 см. лист 6

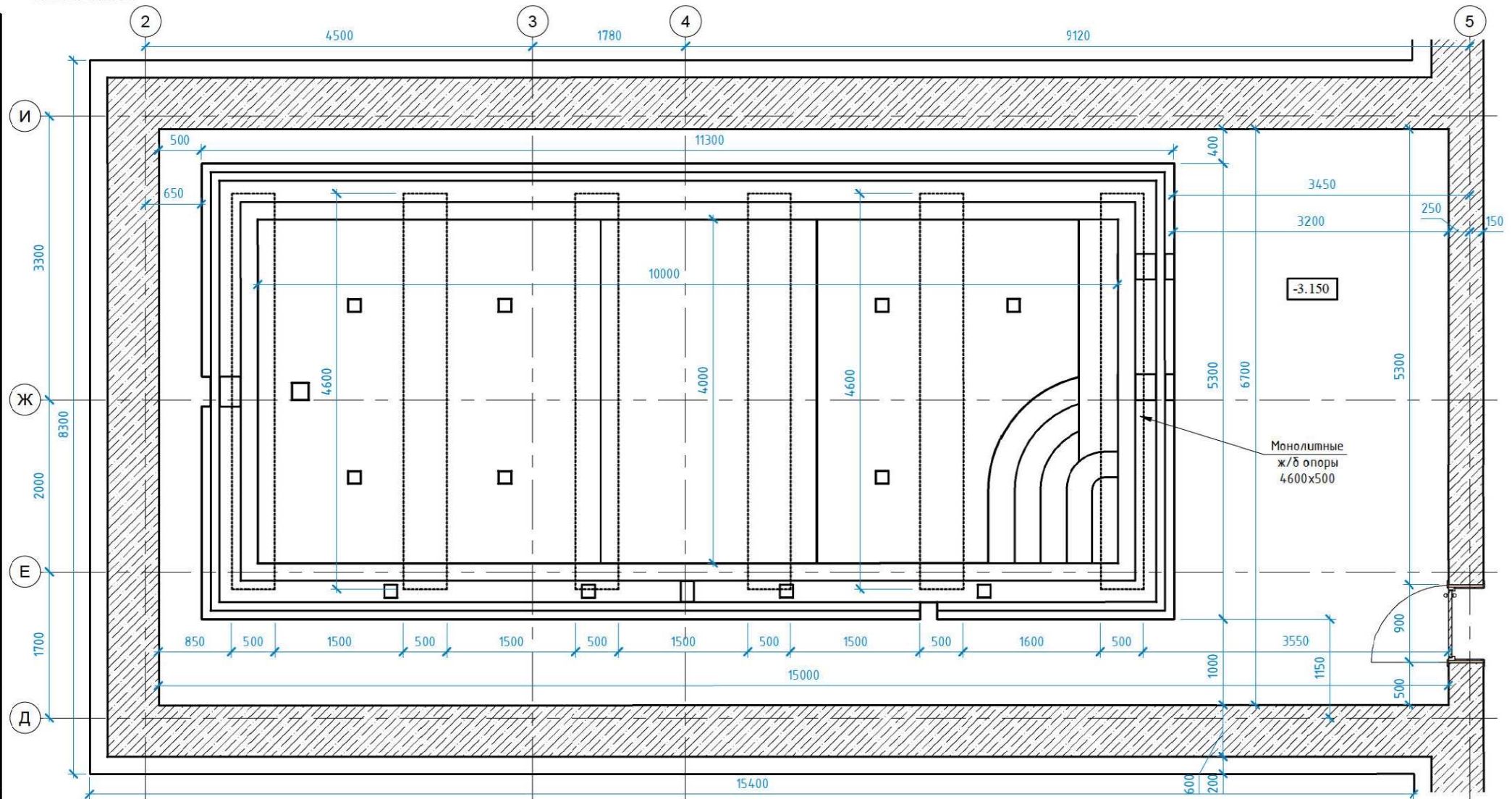
Инв. № подл. / Подпись и дата / Взам. инв. №

						АС			
Изм.	Кол. уч.	Лист	№ док.	Подр.	Дата				
Нач.	Модин М.А.					Разработка чаши переливного бассейна	Стадия	Лист	Листов
ГИП	Модин М.А.						РП	2	
Проверил						План закладных деталей бассейна на отметке -0.070	ООО "Гидропроф"		
Разработал	Рудцов В.А.								
Утвердил									



ГИДРОПРОМ
WWW.HYDROPROM.RU

План бассейна цокольного этажа



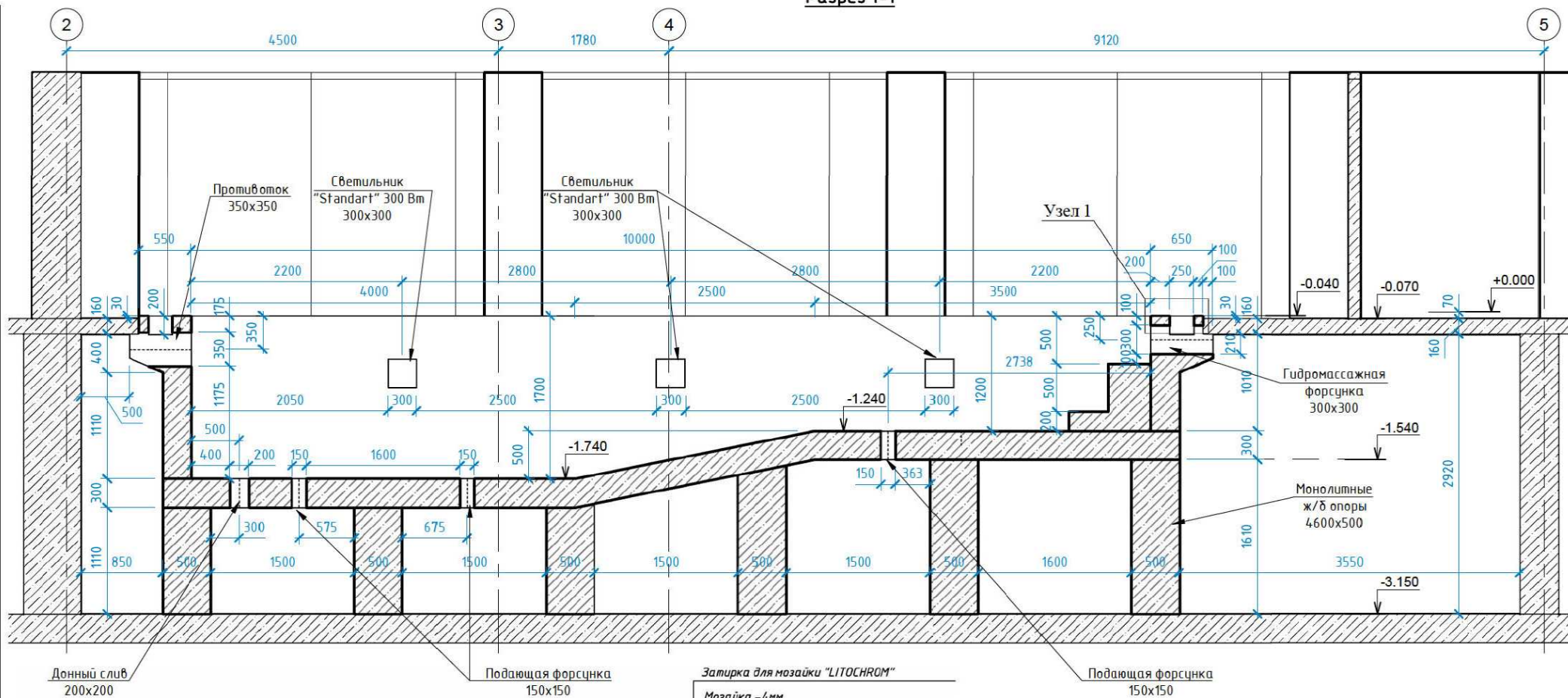
Инв. № подл.	Взам. инв. №
Подпись и дата	

						АС			
Изм.	Кол. уч.	Лист	№ док.	Подр.	Дата				
Нач.	Модин М.А.					Разработка чаши переливного бассейна	Стадия	Лист	Листов
ГИП	Модин М.А.						РП	3	
Проверил						План бассейна цокольного этажа	ООО "Гидропром"		
Разработал	Рудцов В.А.								
Утвердил									



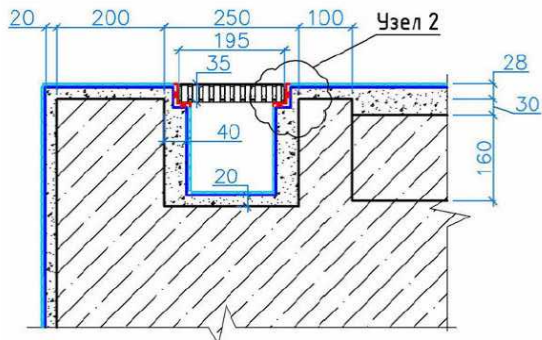
Опалубка чаши бассейна

Разрез 1-1

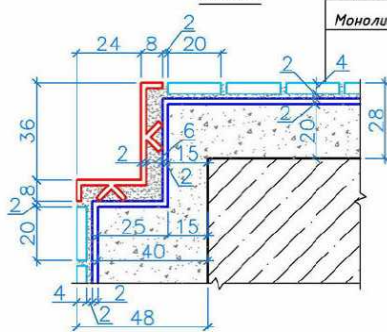


Затирка для мозаики "LITOCHROM"
 Мозаика -4мм
 Клей для мозаики "LITOPUS K55" -2 мм
 Гидроизоляция "COVERFLEX" -2 мм
 Выравнивающая штукатурка "Praktik" -20 мм
 Монолитная чаша бассейна

Узел 1
Переливной лоток



Узел 2



Изм.						AC			
Изм.	Кол. уч.	Лист	№ док.	Подп.	Дата				
Нач.	Модин М.А.					Разработка чаши переливного бассейна	Стадия	Лист	Листов
ГИП	Модин М.А.						РП	4	
Проверил						Опалубка чаши бассейна. Разрез 1-1. Узел 1,2	ООО "Гидропроф"		
Разработал	Рудцов В.А.								
Утвердил									

Взам. инв. №

Подпись и дата

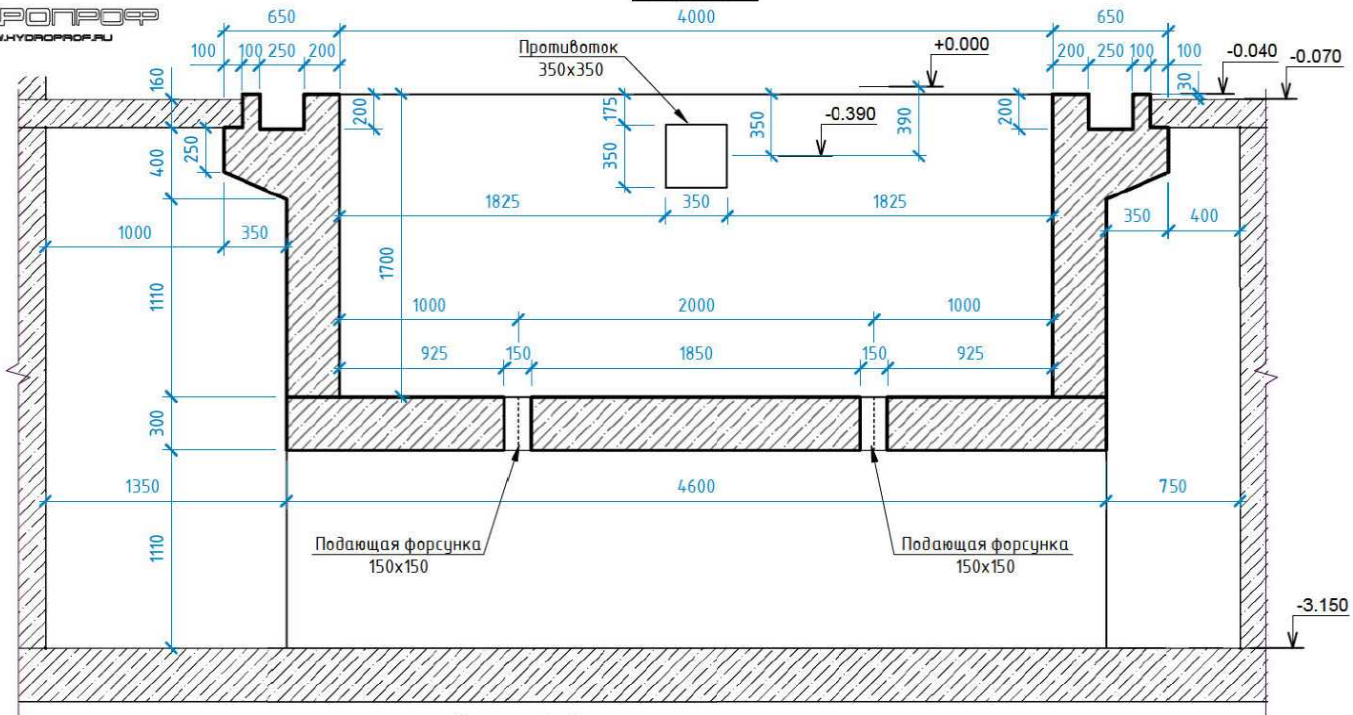
Инв. № подл.



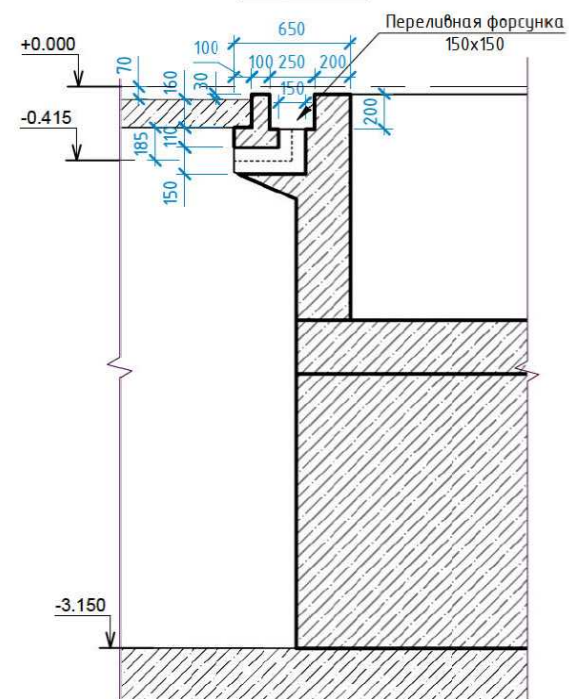
ГИДРОПРОФ
WWW.HYDROPROF.RU

Опалубка чаши бассейна

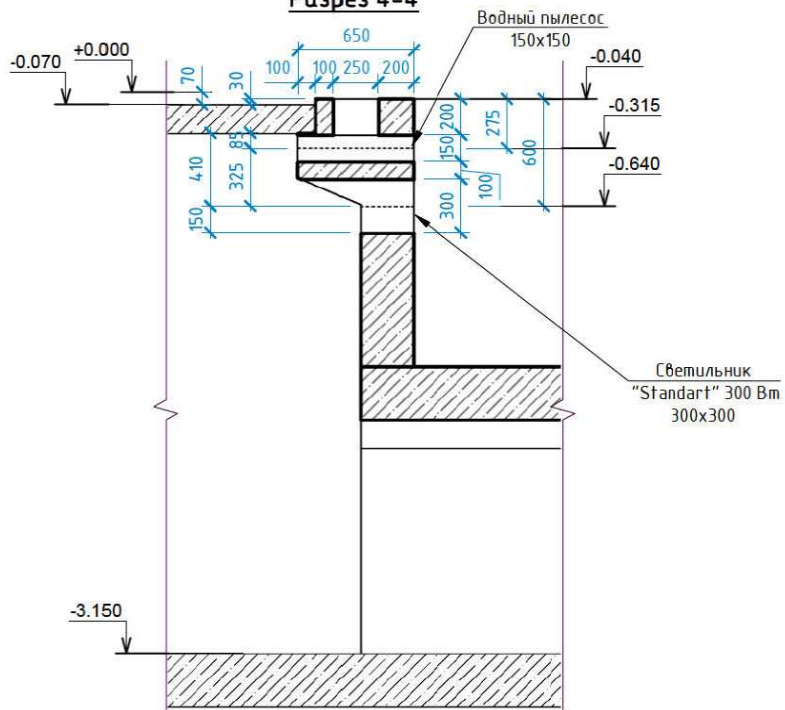
Разрез 2-2



Разрез 3-3



Разрез 4-4



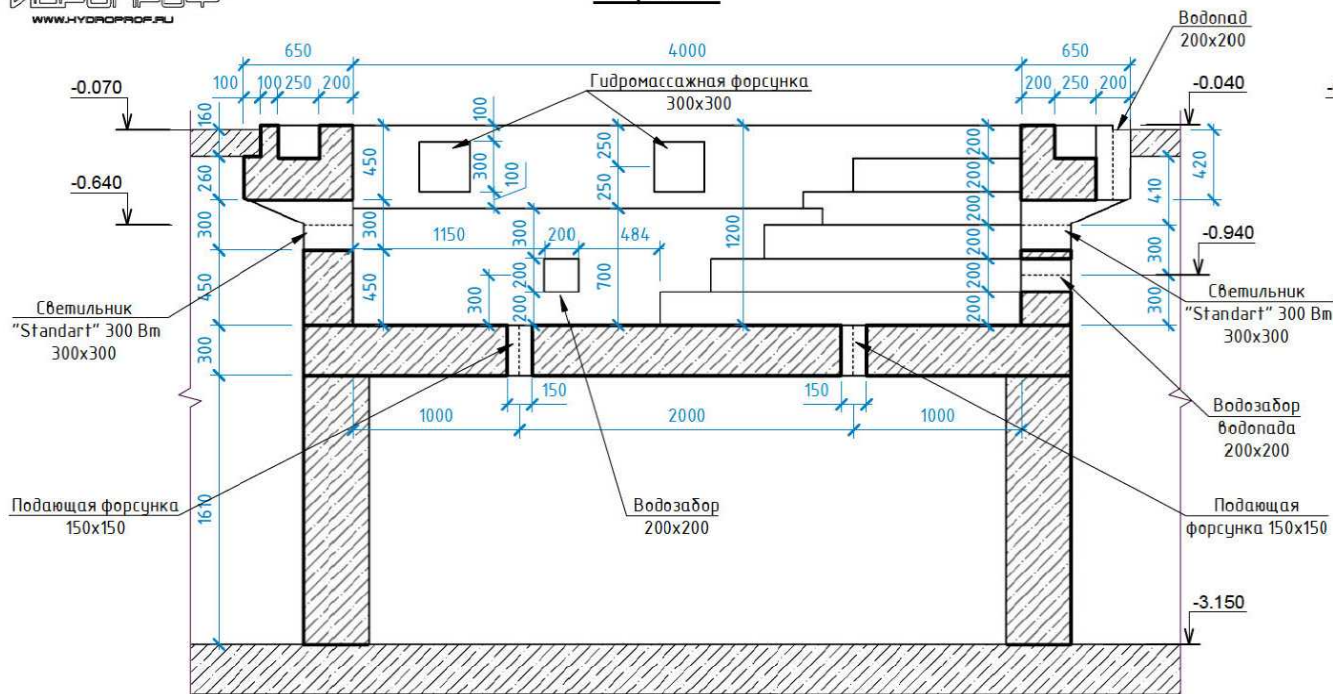
Инв. № подл.	Подпись и дата	Взам. инв. №
--------------	----------------	--------------

						АС			
Изм.	Кол. уч.	Лист	№ док.	Подр.	Дата				
Нач.	Модин М.А.					Разработка чаши переливного бассейна	Стадия	Лист	Листов
ГИП	Модин М.А.						РП	5	
Проверил									
Разработал	Рудцов В.А.								
Утвердил									
						Опалубка чаши бассейна. Разрез 2-2, 3-3, 4-4			
						ООО "Гидропроф"			

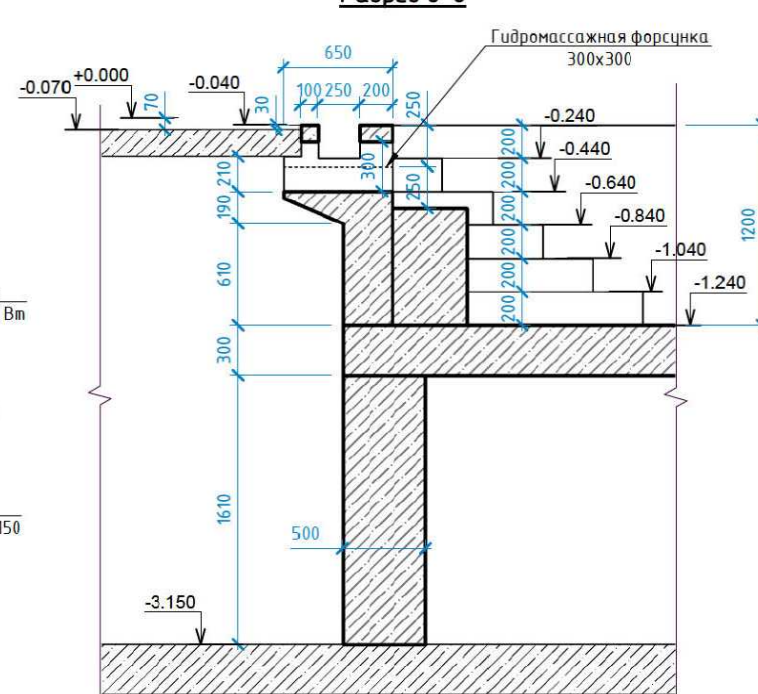


Опалубка чаши бассейна

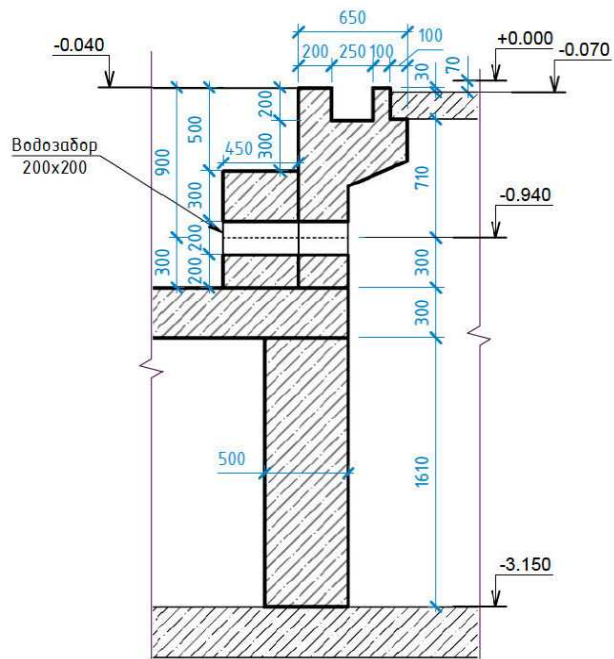
Разрез 5-5



Разрез 6-6



Разрез 7-7



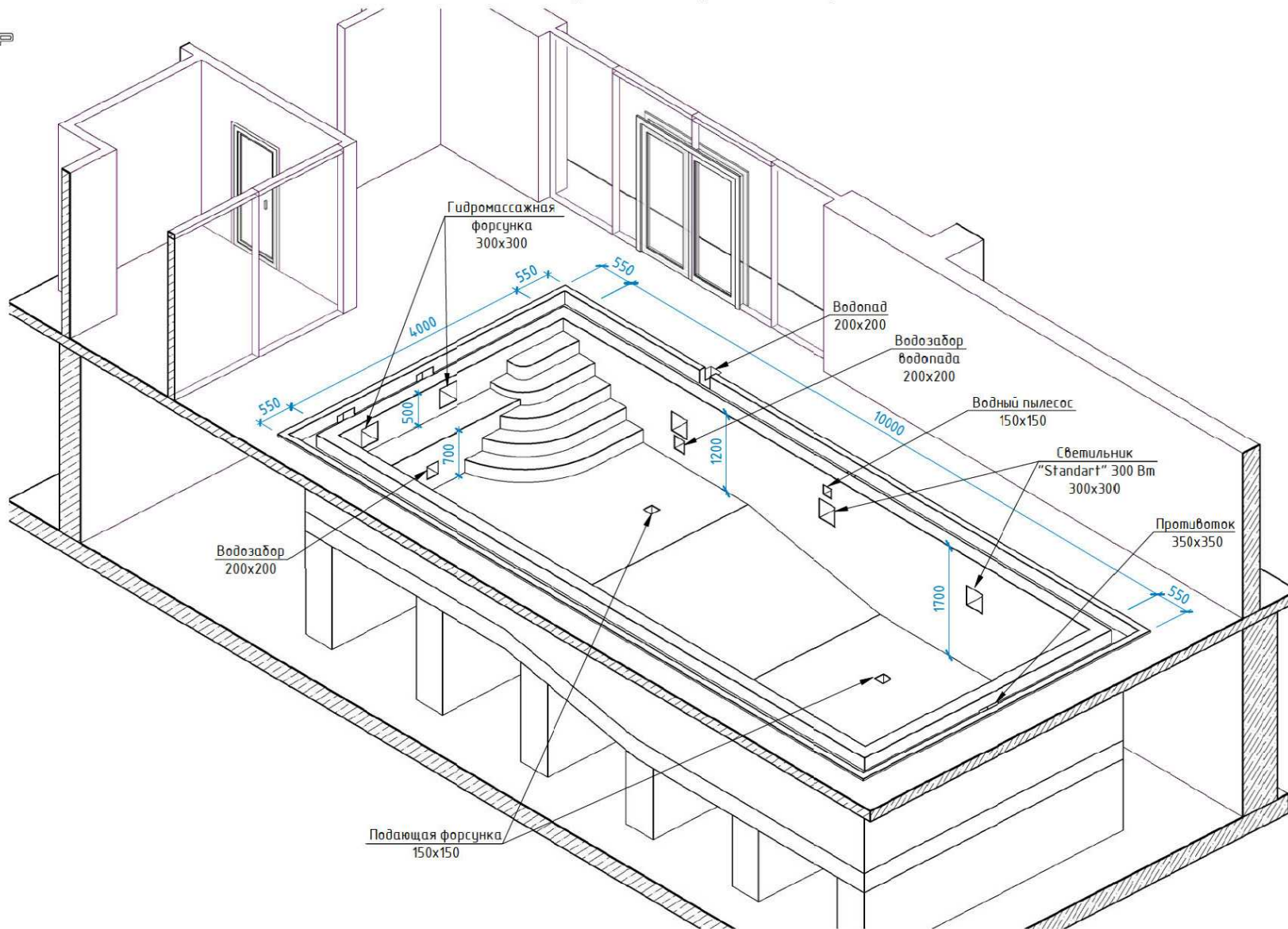
Инв. № подл.	Подпись и дата	Взам. инв. №

						АС			
Изм.	Кол. уч.	Лист	№ док.	Подр.	Дата				
Нач.	Модин М.А.					Разработка чаши переливного бассейна	Стадия	Лист	Листов
ГИП	Модин М.А.						РП	6	
Проверил						Опалубка чаши бассейна. Разрез 5-5, 6-6, 7-7	ООО "Гидропроф"		
Разработал	Рудцов В.А.								
Утвердил									



ГИДРОПРОФ
WWW.HYDROPROF.RU

АксонOMETрическая проекция переливного бассейна



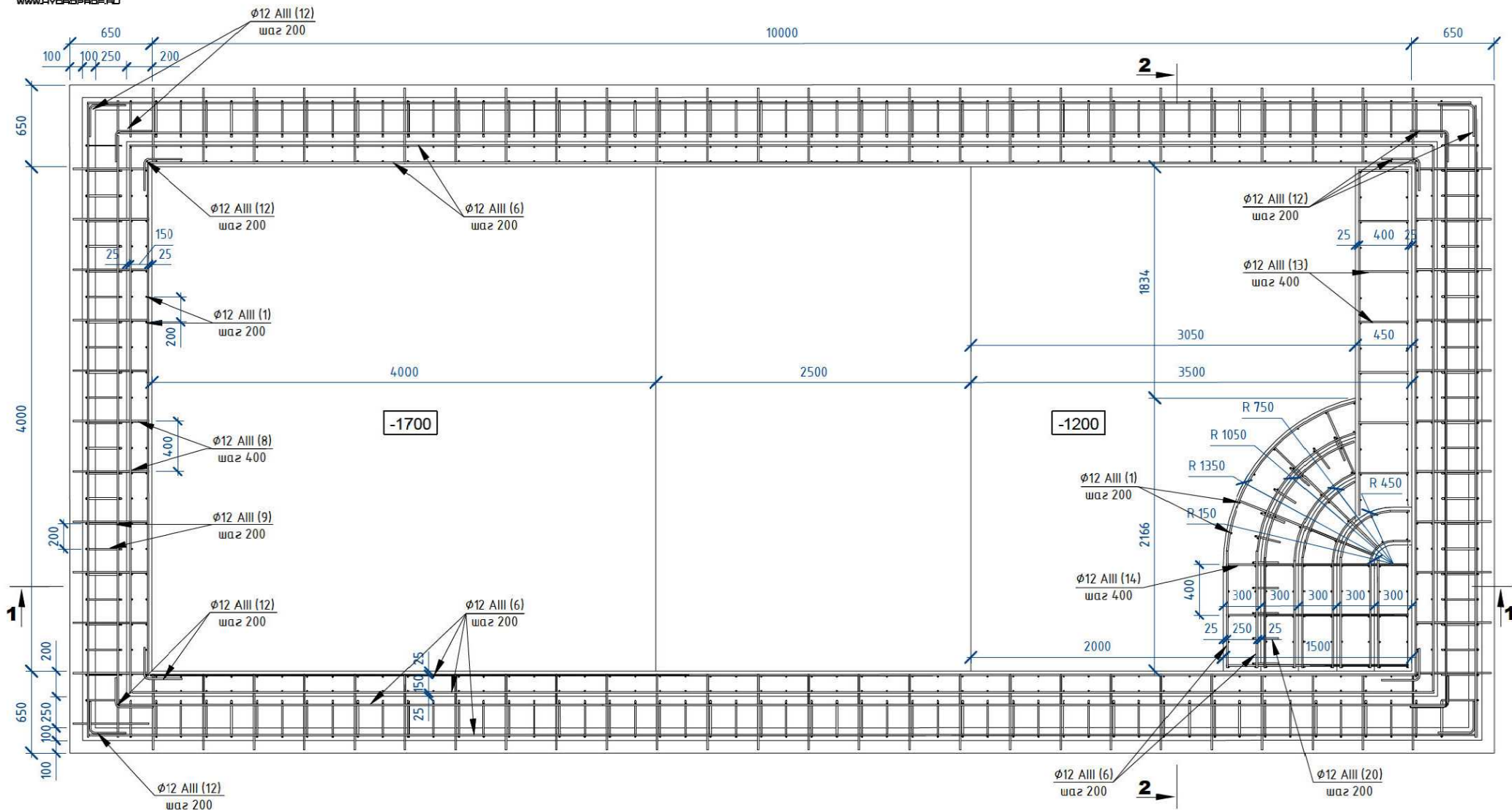
Инв. № подл.	Взам. инв. №
Подпись и дата	

						АС			
Изм.	Кол. уч.	Лист	№ док.	Подр.	Дата				
Нач.	Модин М.А.					Разработка чаши переливного бассейна	Стадия	Лист	Листов
ГИП	Модин М.А.						РП	7	
Проверил						АксонOMETрическая проекция переливного бассейна	ООО "Гидропроф"		
Разработал	Рудцов В.А.								
Утвердил									



ГИДРОПРОМ
WWW.GIDROPROM.RU

План армирования чаши



Примечание:

1. Соединение арматурных стержней каркасов выполнить вязальной проволокой или сваркой по ГОСТ 14.098-91, тип соединения К1-Кп.
2. Марка стали арматуры класса АIII - 25Г2С
3. Разрез 1-1 см. лист 10
4. Разрез 2-2 см. лист 11

						КЖ			
Изм.	Кол. уч.	Лист	№ док.	Подр.	Дата				
Нач.	Модин М.А.		<i>[Signature]</i>			Разработка чаши переливного бассейна	Стадия	Лист	Листов
ГИП	Модин М.А.		<i>[Signature]</i>				РП	8	
Проверил						План армирования чаши	ООО "Гидропром"		
Разработал	Рудцов В.А.		<i>[Signature]</i>						
Утвердил									

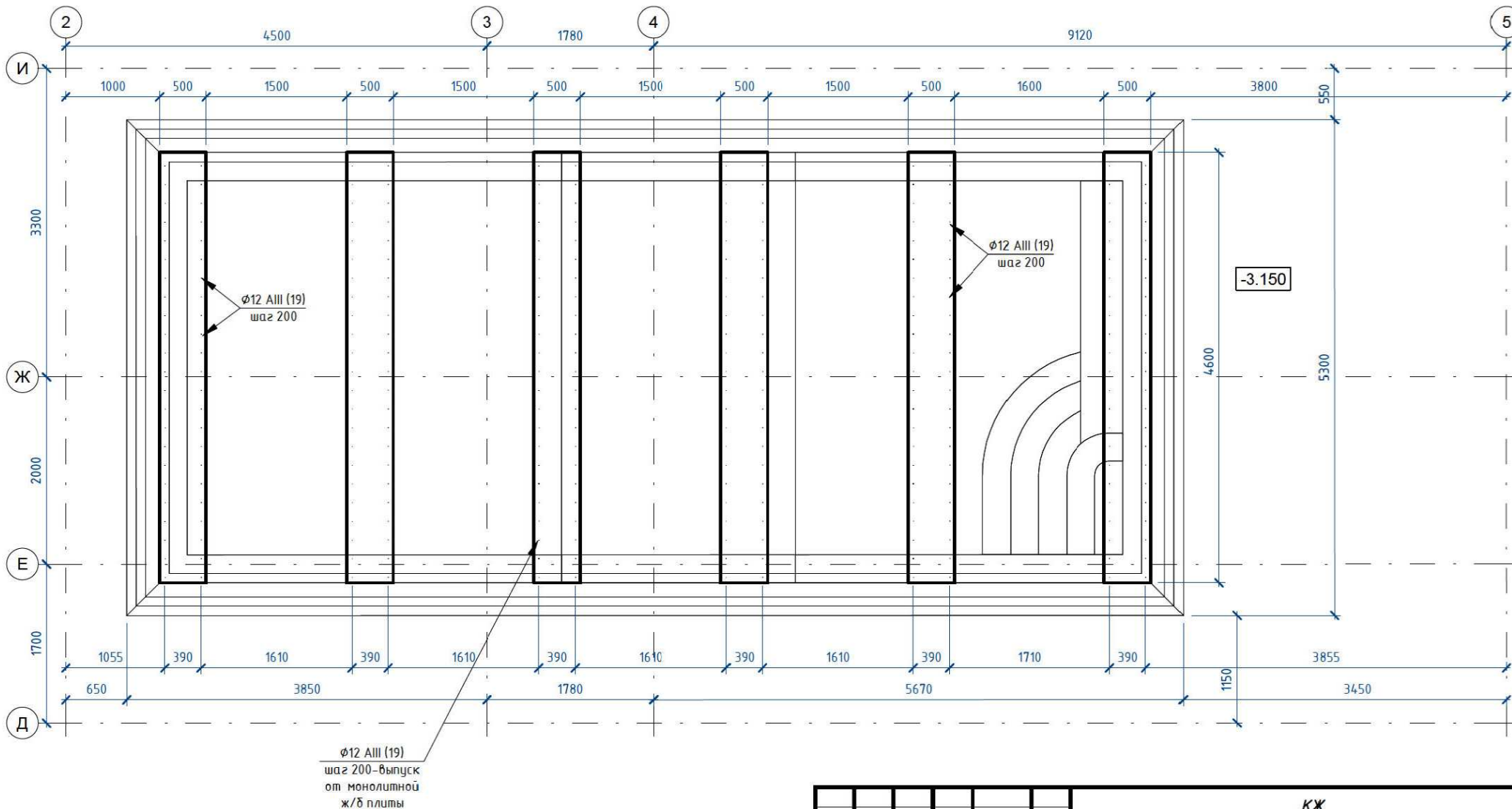
Инв. № подл.

Подпись и дата

Взам. инв. №



План выпусков на отметке -3.150



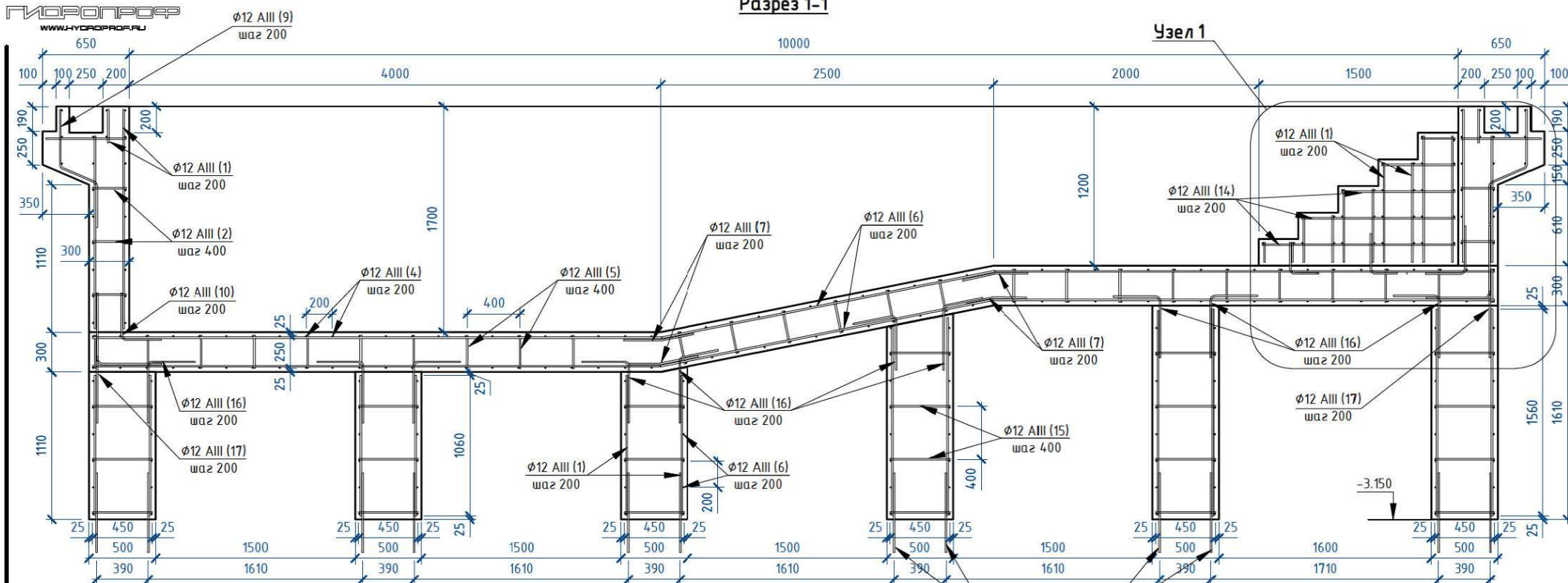
Инв. № подл.	Взам. инв. №
Подпись и дата	

						КЖ			
Изм.	Кол. уч.	Лист	№ док.	Подр.	Дата				
Нач.	Модин М.А.		<i>[Signature]</i>			Разработка чаши переливного бассейна	Стадия	Лист	Листов
ГИП	Модин М.А.		<i>[Signature]</i>				РП	9	
Проверил						План выпусков на отметке -3.150	ООО "Гидропром"		
Разработал	Рудцов В.А.		<i>[Signature]</i>						
Утвердил									

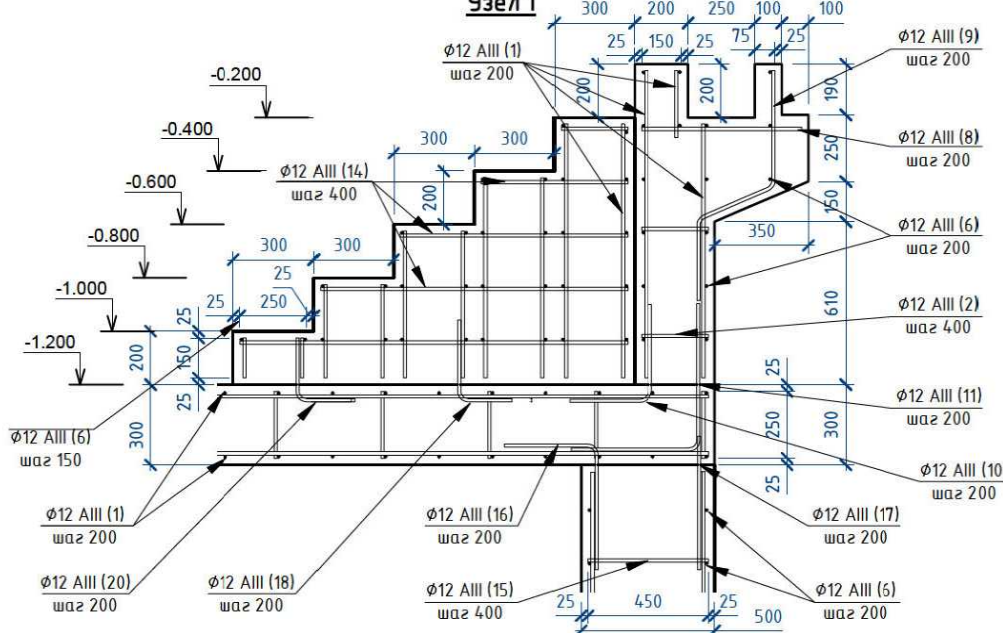


Разрез армированой чаши

Разрез 1-1



Узел 1



Примечание:
Армирование чаши бассейна выполнено арматурой $\phi 12 \text{ AIII}$ сеткой 200×200 мм, фиксирующий каркас выполнен арматурой $\phi 12 \text{ AIII}$ с шагом 400 мм. Величина защитного слоя 25 мм.

Инв. № подл.	Подпись и дата	Взам. инв. №

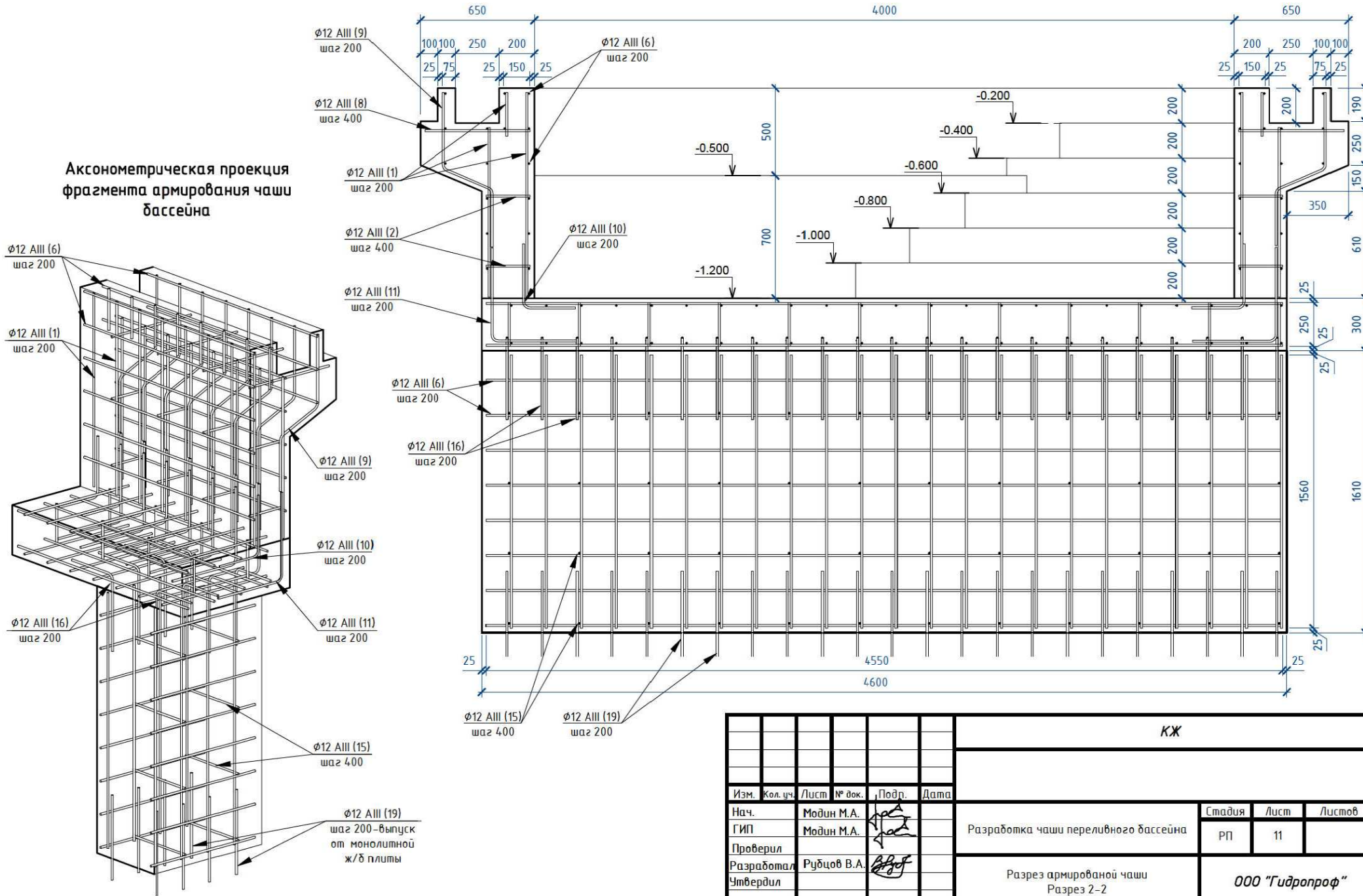
КЖ					
Изм.	Кол. уч.	Лист	№ док.	Подр.	Дата
Нач.	Модин М.А.				
ГИП	Модин М.А.				
Проверил					
Разработал	Рубцов В.А.				
Утвердил					
Разработка чаши переливного бассейна					
Разрез армированой чаши Разрез 1-1. Узел 1					
			Стадия	Лист	Листов
			РП	10	
ООО "Гидропром"					



Разрез армированной чаши

Разрез 2-2

Аксонетрическая проекция
фрагмента армирования чаши
бассейна



Инв. № побл.	Подпись и дата	Взам. инв. №
--------------	----------------	--------------

						КЖ			
Изм.	Кол. уч.	Лист	№ док.	Подр.	Дата				
Нач.	Модин М.А.					Разработка чаши переливного бассейна	Стадия	Лист	Листов
ГИП	Модин М.А.						РП	11	
Проверил						Разрез армированной чаши Разрез 2-2	ООО "Гидропром"		
Разработал	Рубцов В.А.								
Утвердил									

Спецификация к схеме расположения элементов

Ведомость деталей

Поз.	Обозначение	Наименование	Кол. шт	Масса, ед., кг	Примечание
<i>Сборочные единицы</i>					
1		Ø12- А-III, ГОСТ 5781-82*, L= 908		0,888	806
2		Ø12- А-III, ГОСТ 5781-82*, L= 41	163	0,222	36
3		Ø12- А-III, ГОСТ 5781-82*, L= 487		0,888	433
4		Ø12- А-III, ГОСТ 5781-82*, L= 396		0,888	352
5		Ø12- А-III, ГОСТ 5781-82*, L= 78	313	0,222	313
6		Ø12- А-III, ГОСТ 5781-82*, L= 1019		0,888	905
7		Ø12- А-III, ГОСТ 5781-82*, L= 46	92	0,444	41
8		Ø12- А-III, ГОСТ 5781-82*, L= 51	97	0,533	52
9		Ø12- А-III, ГОСТ 5781-82*, L= 160	152	0,932	142
10		Ø12- А-III, ГОСТ 5781-82*, L= 79	123	0,577	71
11		Ø12- А-III, ГОСТ 5781-82*, L= 123	123	0,888	110
12		Ø12- А-III, ГОСТ 5781-82*, L= 33	62	0,488	30
13		Ø12- А-III, ГОСТ 5781-82*, L= 6	14	0,355	5
14		Ø12- А-III, ГОСТ 5781-82*, L= 18		0,888	16
15		Ø12- А-III, ГОСТ 5781-82*, L= 113	252	0,400	101
16		Ø12- А-III, ГОСТ 5781-82*, L= 180	230	0,710	163
17		Ø12- А-III, ГОСТ 5781-82*, L= 23	46	0,444	20
18		Ø12- А-III, ГОСТ 5781-82*, L= 3	6	0,444	2,6
19		Ø12- А-III, ГОСТ 5781-82*, L= 166	276	0,533	147
20		Ø12- А-III, ГОСТ 5781-82*, L= 5	11	0,382	4,2
					3750кг
<i>Материалы</i>					
Бетон В 30, F 200, W8					52 м³
Вода					55 м³

Поз.	Эскиз
2	
5	
7	
8	
9	
10	

11	
12	
13	
14	
15	
16	
17	

18	
19	
20	

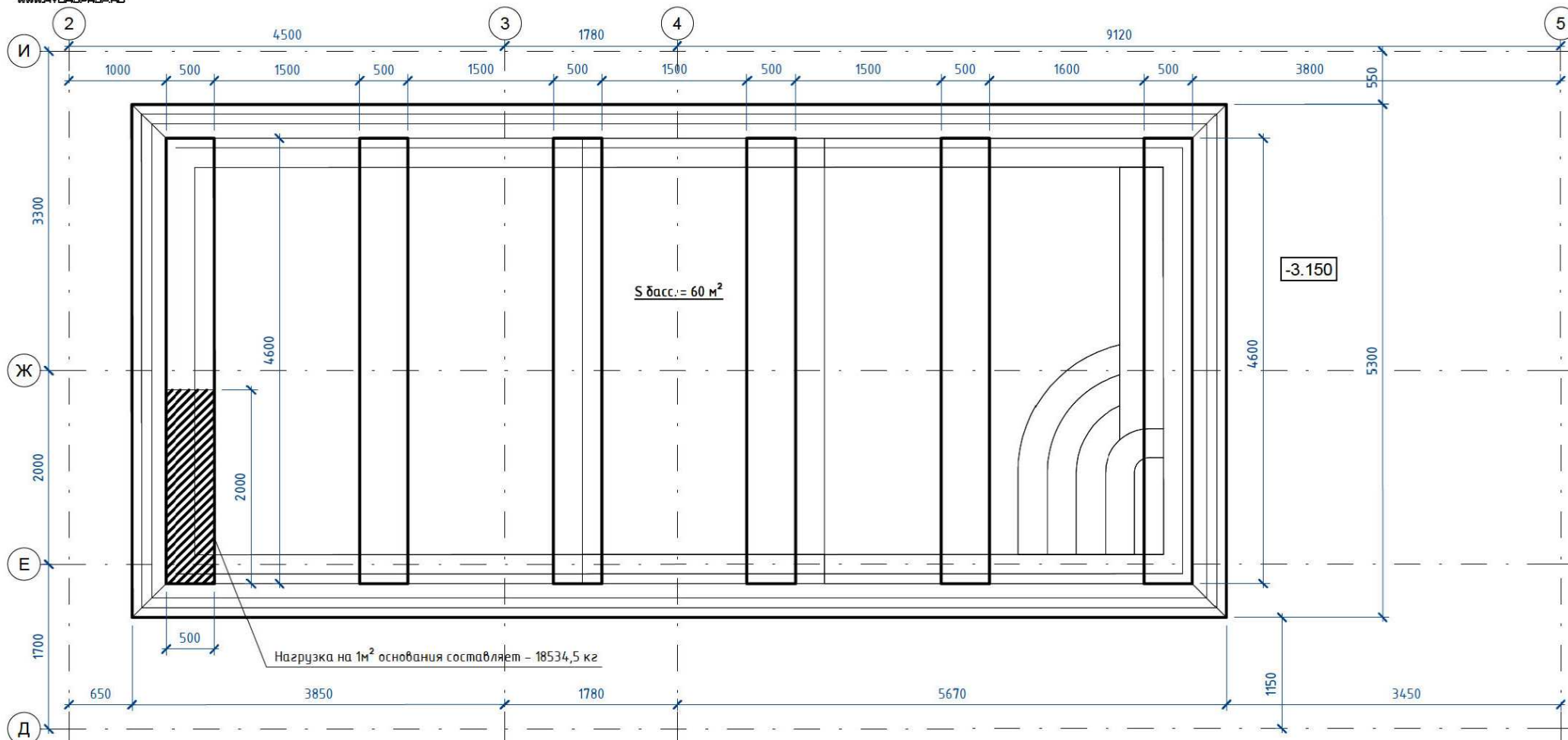
Инв. № подл. Подпись и дата Взам. инв. №

						КЖ			
Изм.	Кол. уч.	Лист	№ док.	Подп.	Дата				
Нач.				Модин М.А.		Разработка чаши переливного бассейна	Стадия	Лист	Листов
ГИП				Модин М.А.			РП	12	
Проверил									
Разработал				Рубцов В.А.		Спецификация к схеме расположения элементов. Ведомость деталей	ООО "Гидропроф"		
Утвердил									



План нарузок на отметке -3.150

ГИДРОПРОФ
WWW.GIDROPROM.RU



Сбор нарузок на 1 м² от конструкций и оборудования переливного бассейна (согласно СНиП 2.01.07-85* «Нарузки и воздействия» и технического задания).

№ п.	Описание нарузки	Удельный вес, кг	Коеф. надежности по нарузке	Расчетная нарузка, общая	Расчетная нарузка, кг/м ²
Временные нарузки					
1.	Вода	55000	1.3	65000	
2.	Оборудование	3000	1.3	3900	
Постоянные нарузки					
3.	Арматура	3750	1.3	4875	
4.	Бетон	130000	1.3	169000	
5.	Отделочные материалы	5000	1.3	6500	
Итого		196750		255775	18534,5

						КЖ			
Изм.	Кол. уч.	Лист	№ док.	Подр.	Дата				
Нач.	Модин М.А.					Разработка чаши переливного бассейна	Стадия	Лист	Листов
ГИП	Модин М.А.						РП	13	
Проверил						План нарузок на отметке -3.150	ООО "Гидропроф"		
Разработал	Рудцов В.А.								
Утвердил									

Инв. № подл. Подпись и дата. Взам. инв. №