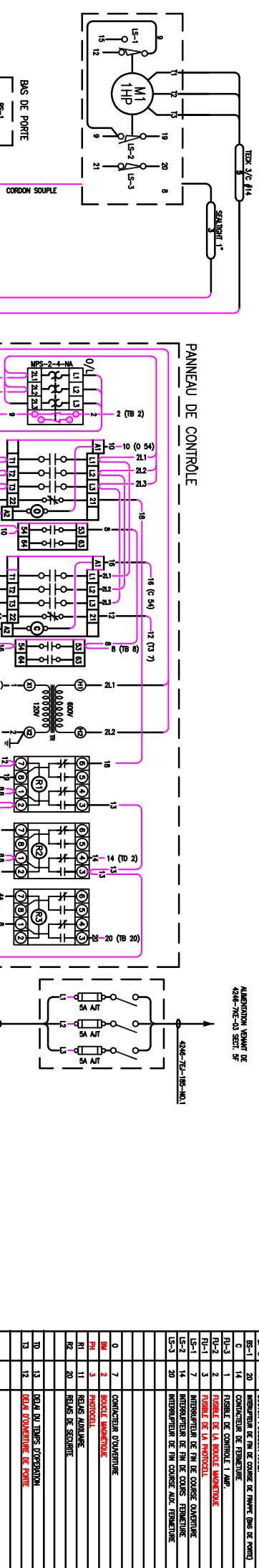
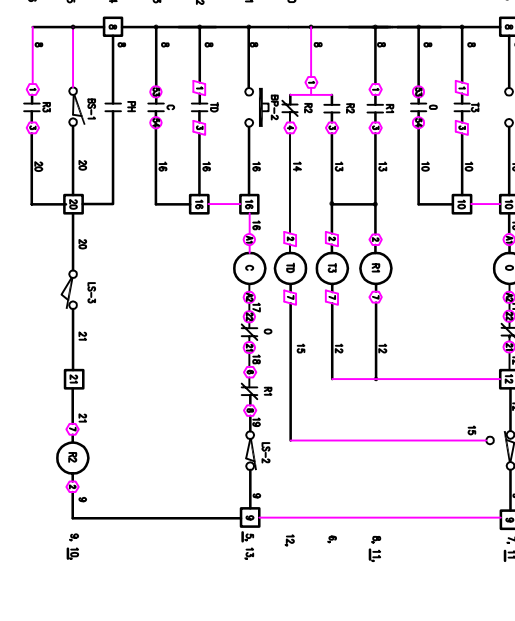
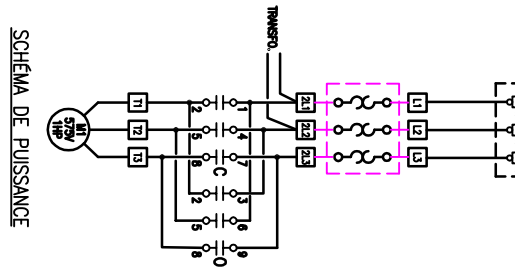
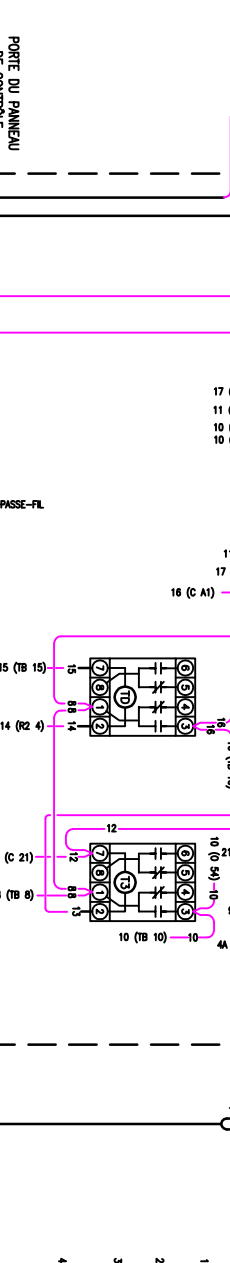


NE PAS MESURER - S'IL Y A DOUTE DEMANDER



LIBELLE	DESCRIPTION
BR-1	BOUTON POUSSOIR OUVREURE
BR-2	BOUTON POUSSOIR FERMETURE
BR-3	BOUTON POUSSOIR ARRÊT
C	INTERRUPTEUR DE FIN DE COURSE DE FIN DE COURSE DE FIN DE COURSE
14	CONTACTEUR DE FERMETURE
RU-3	CONTACTEUR DE FERMETURE
RU-2	CONTACTEUR DE FERMETURE
RU-1	CONTACTEUR DE FERMETURE
LS-1	INTERRUPTEUR DE FIN DE COURSE OUVREURE
LS-2	INTERRUPTEUR DE FIN DE COURSE FERMETURE
LS-3	INTERRUPTEUR DE FIN DE COURSE AUX FERMETURE
PH	BOUTON POUSSOIR
RI	RELAIS
RI-1	RELAI
RI-2	RELAI
RI-3	RELAI



SCHEMA DE PUISSANCE

SCHEMA DE PRINCIPE

PROJET	DATE	REVISION	DESIGNATION	DESSINEUR	DATE	PROJET	DATE	REVISION	DESIGNATION	DESSINEUR	DATE	
			HOMOLOGUE				SIGNATURE		DATE	SCHEMATIC DES ANNOTES		
									2008-02-25	<p>SCHEMATIC DES ANNOTES</p> <p>SCHEMA DE PRINCIPE ET DE CABLAGE</p>		
			SOCIÉTÉ CANADIENNE DE MÉTAUX REYNOLDS LIMITÉE 5000 BOULEVARD DES MÉTAUX 7800-4000 11251-0221			FORMULAIRE D.T.A. B.A.O.			630E-21198/0010			