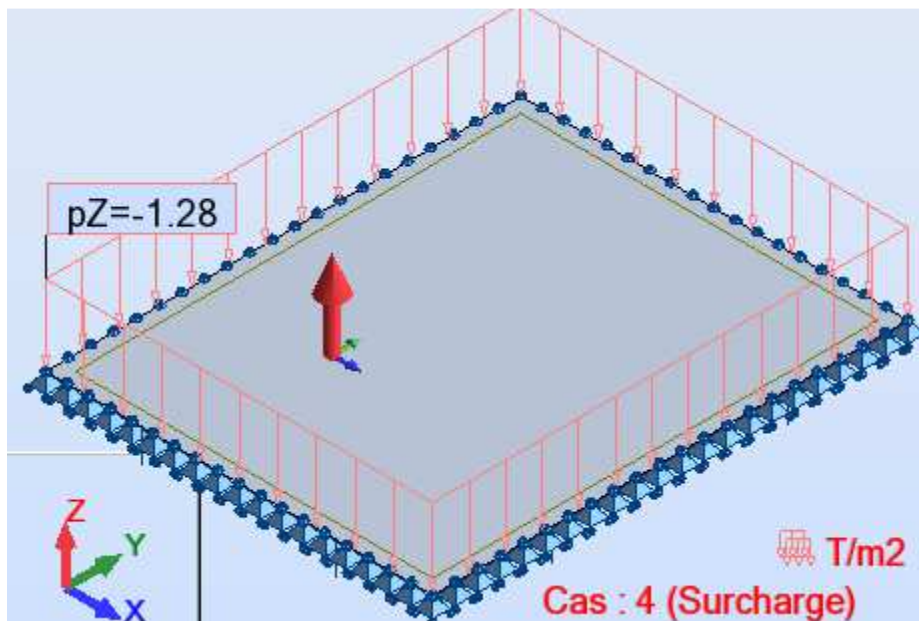
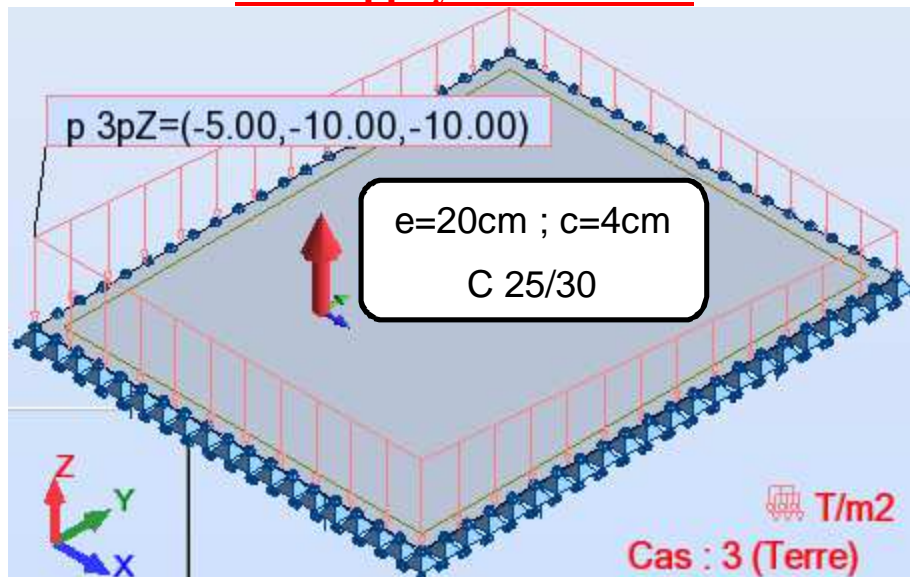
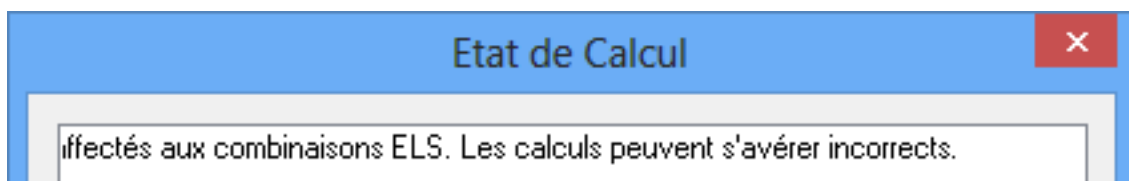
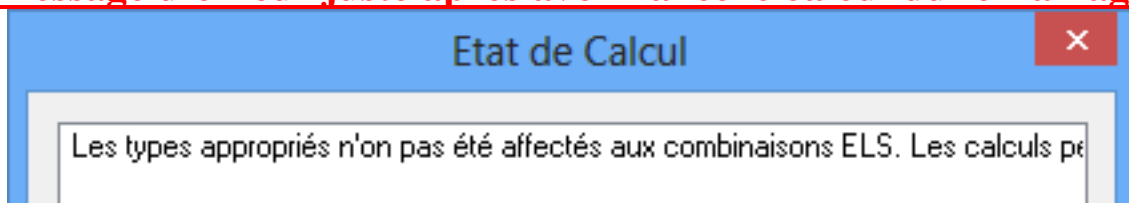
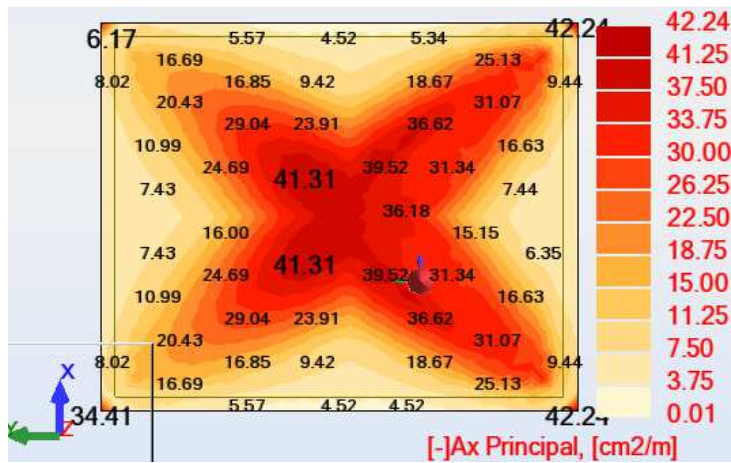
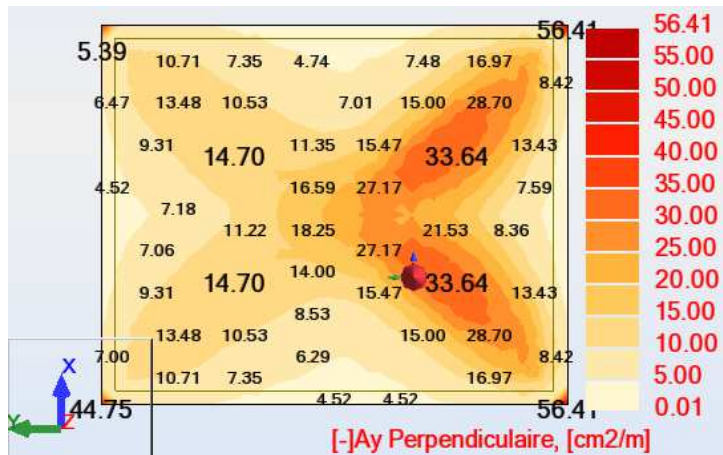
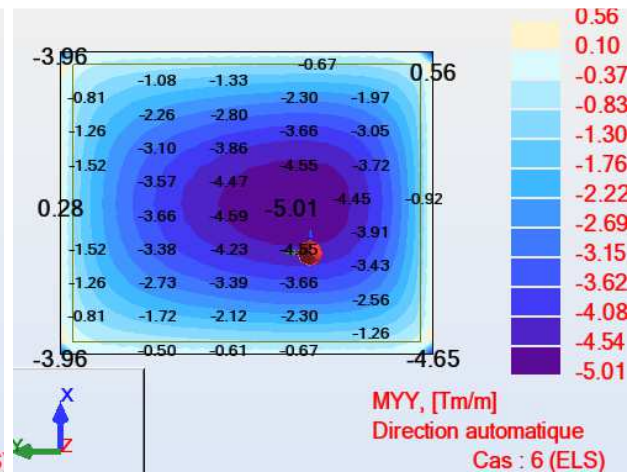
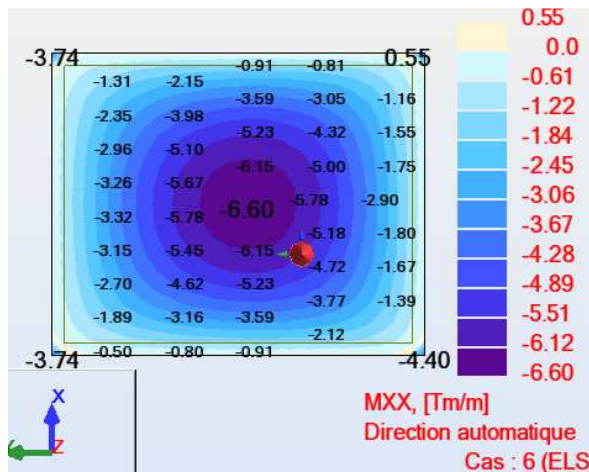


Dalle appuyée sur 4 bord



Message d'erreur juste après avoir lancé le calcul du ferrailage





Section d'acier de 41.31 cm² ????????