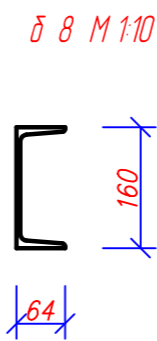
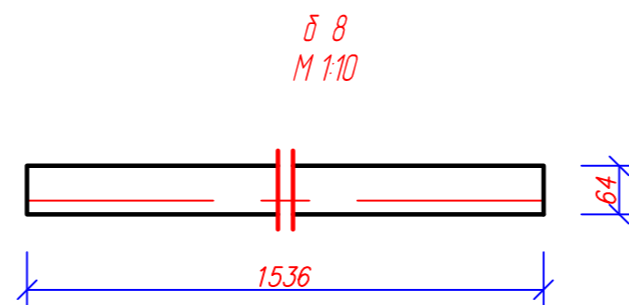
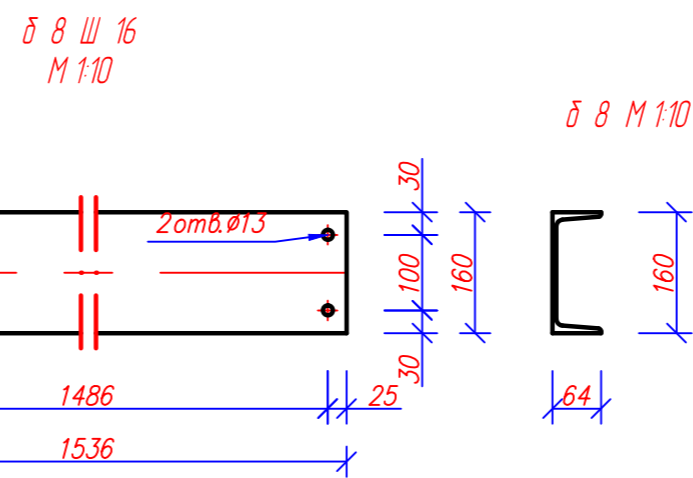
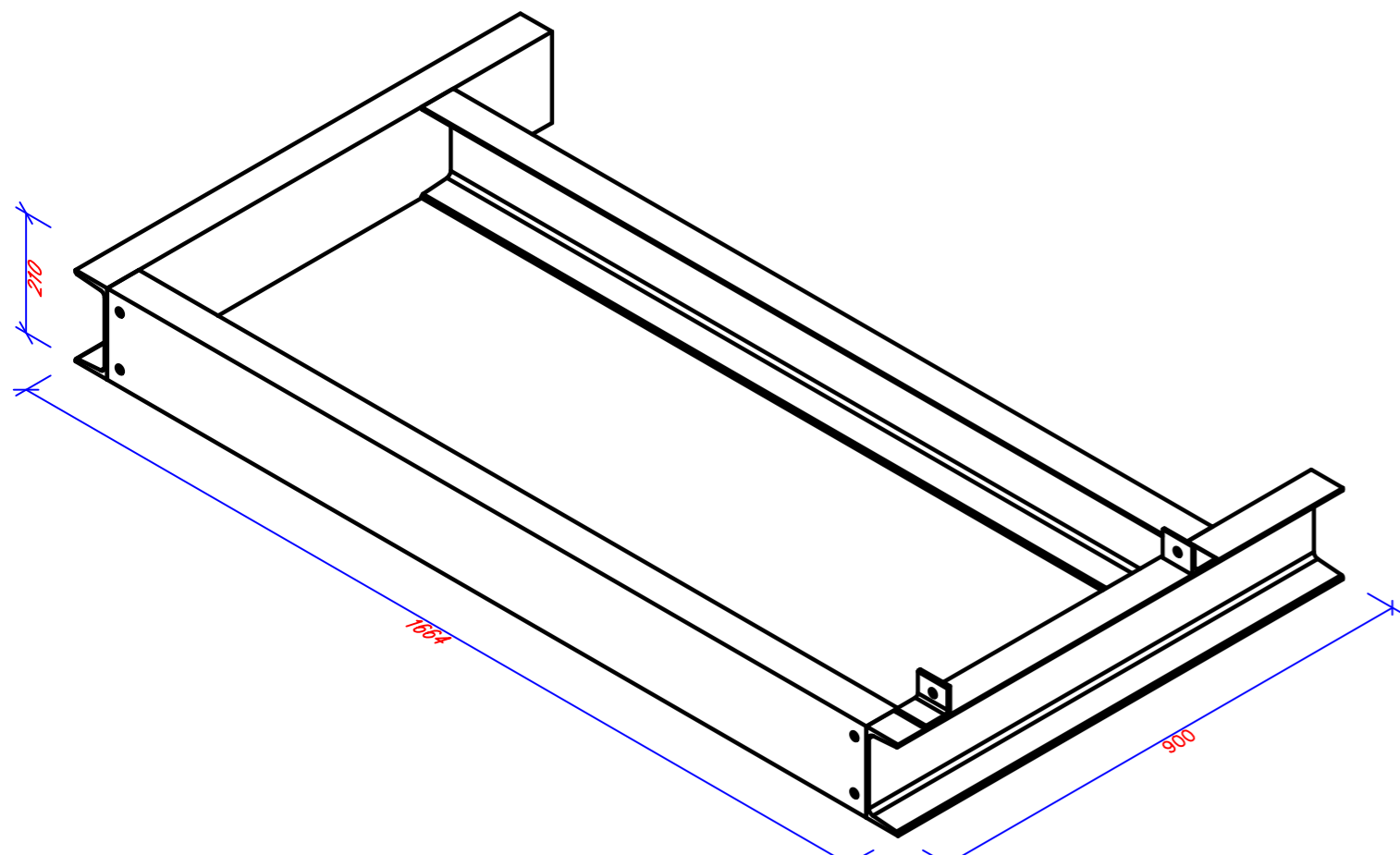
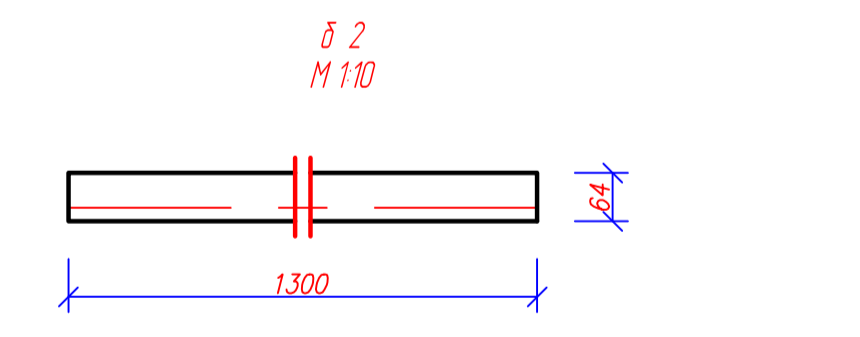
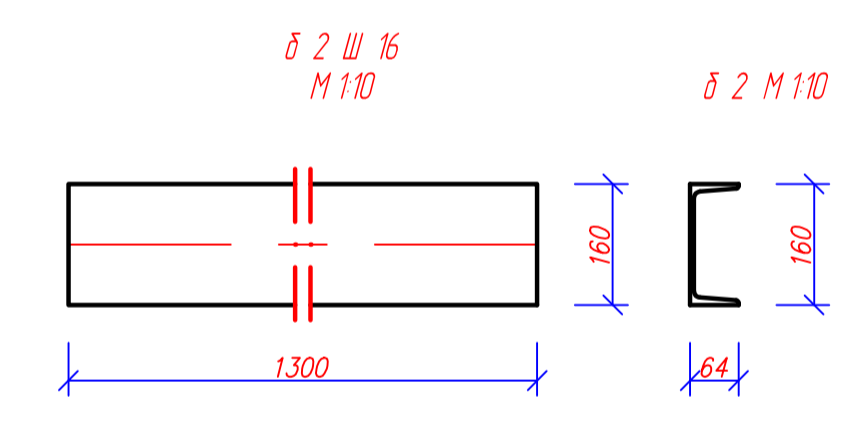
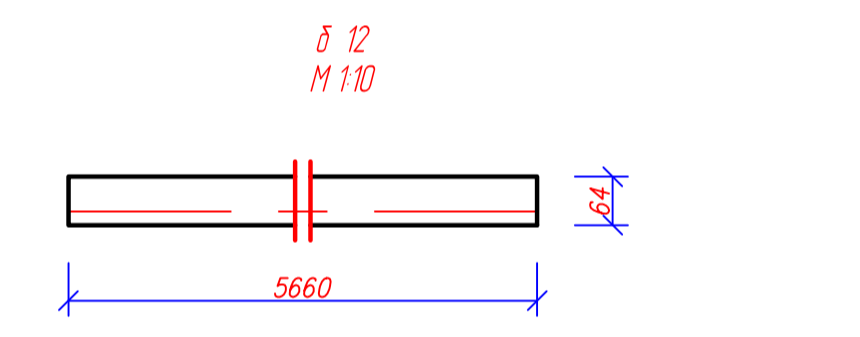
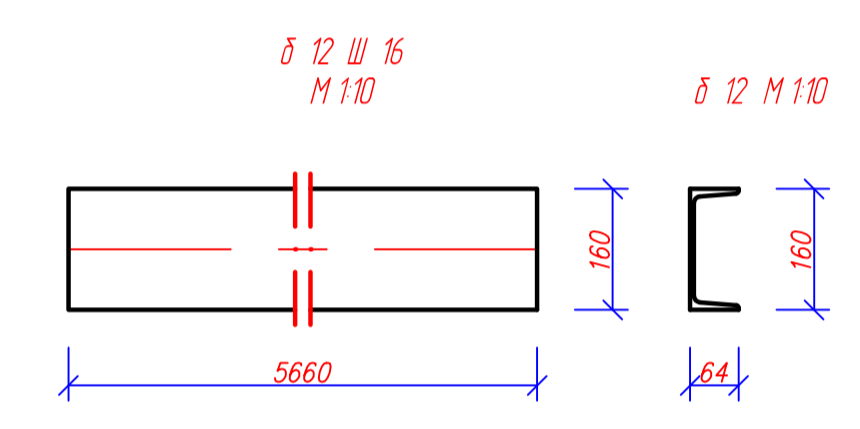
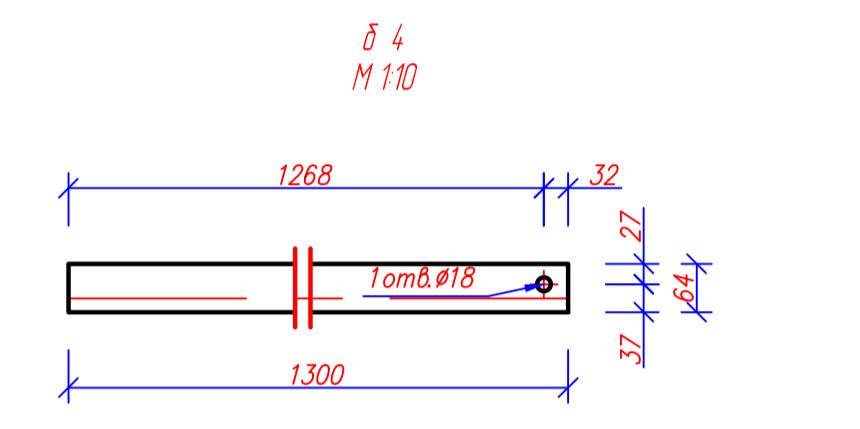
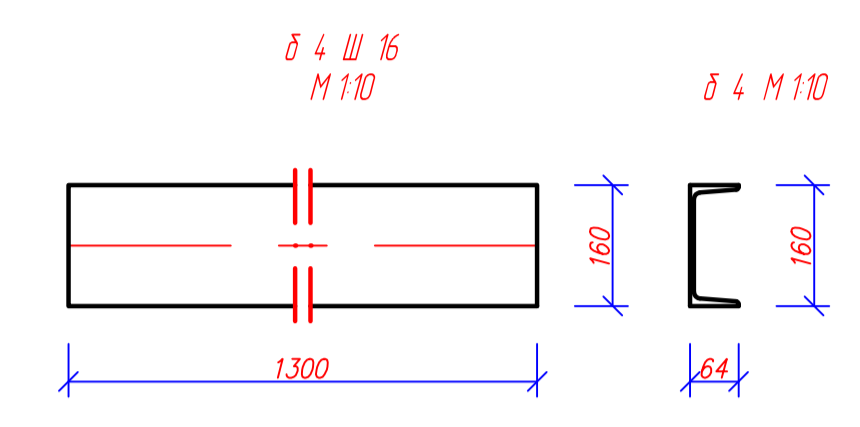
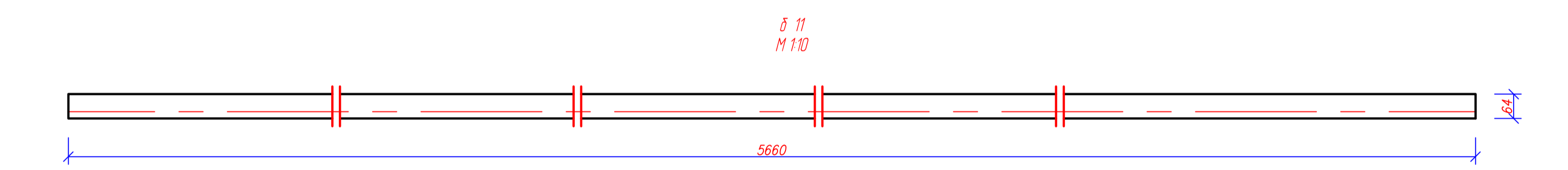
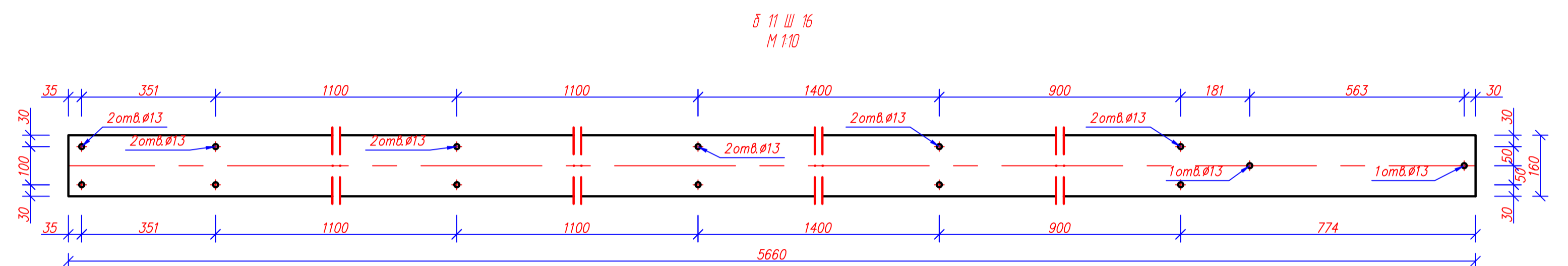
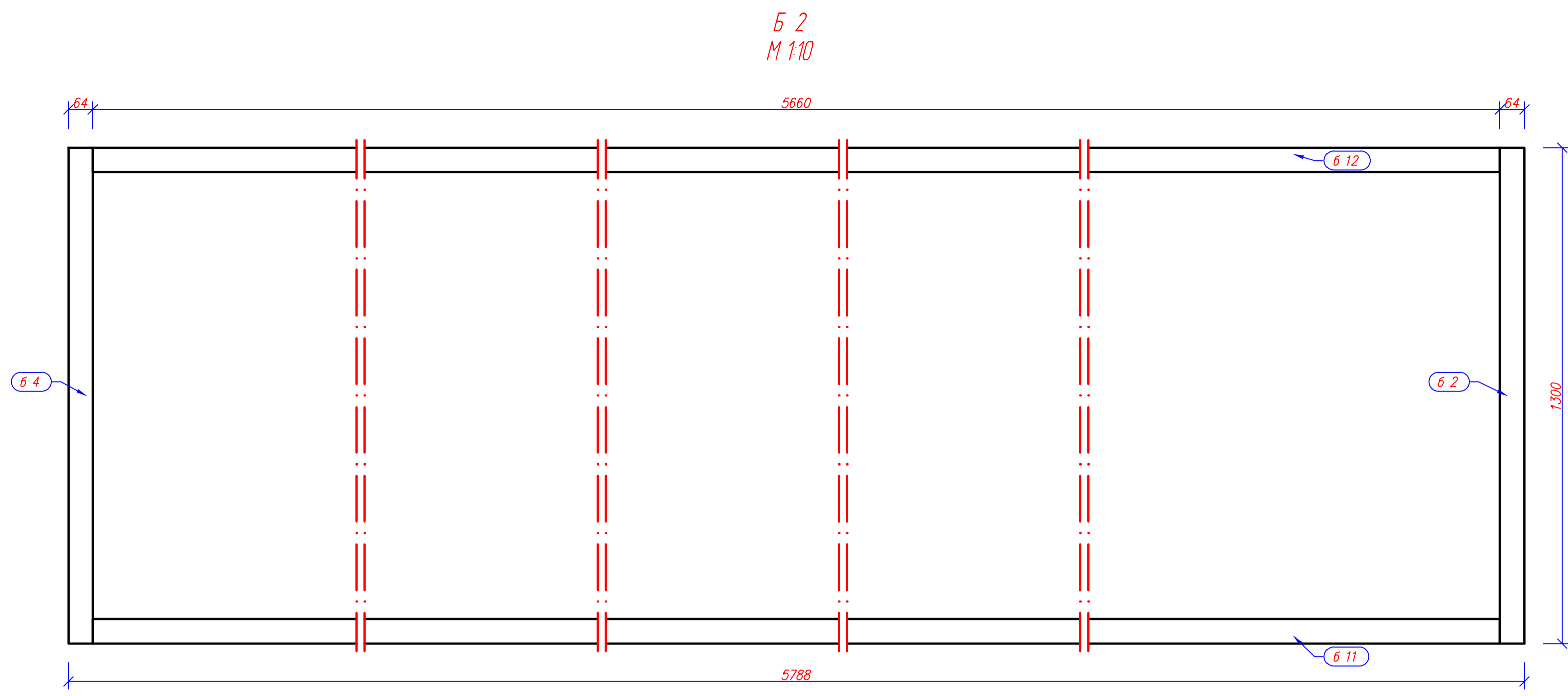
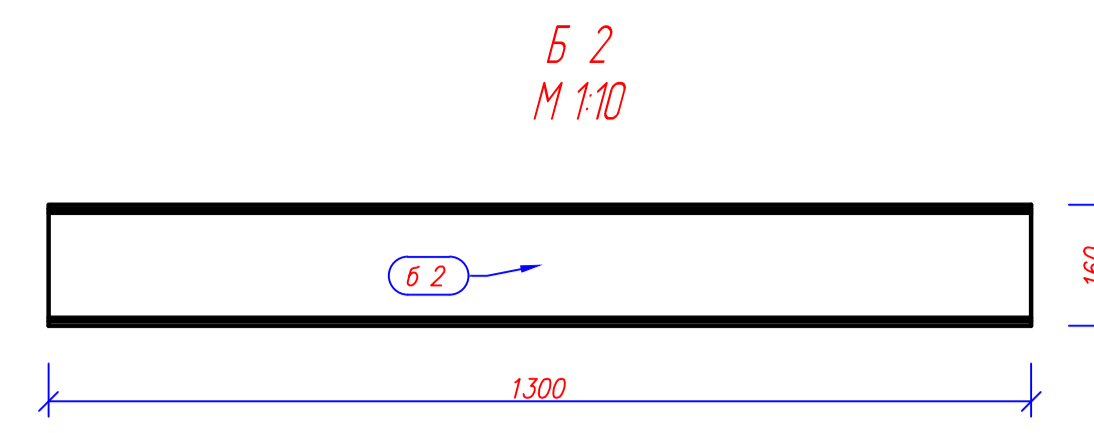
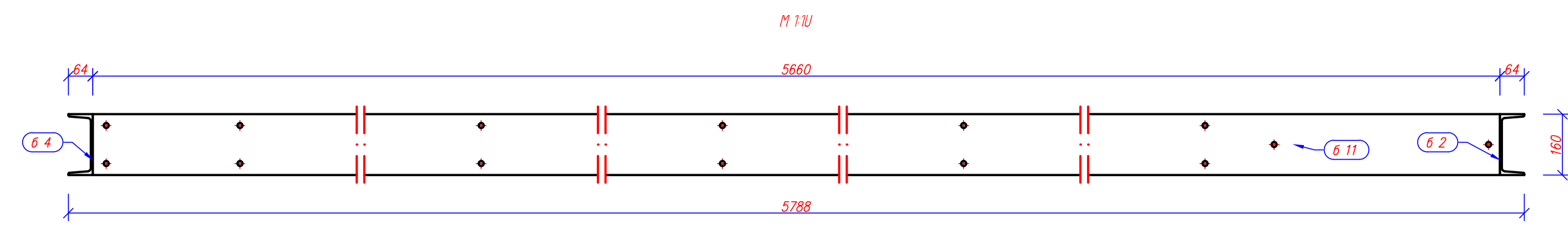


Б 1 Ш 16 view 1:10

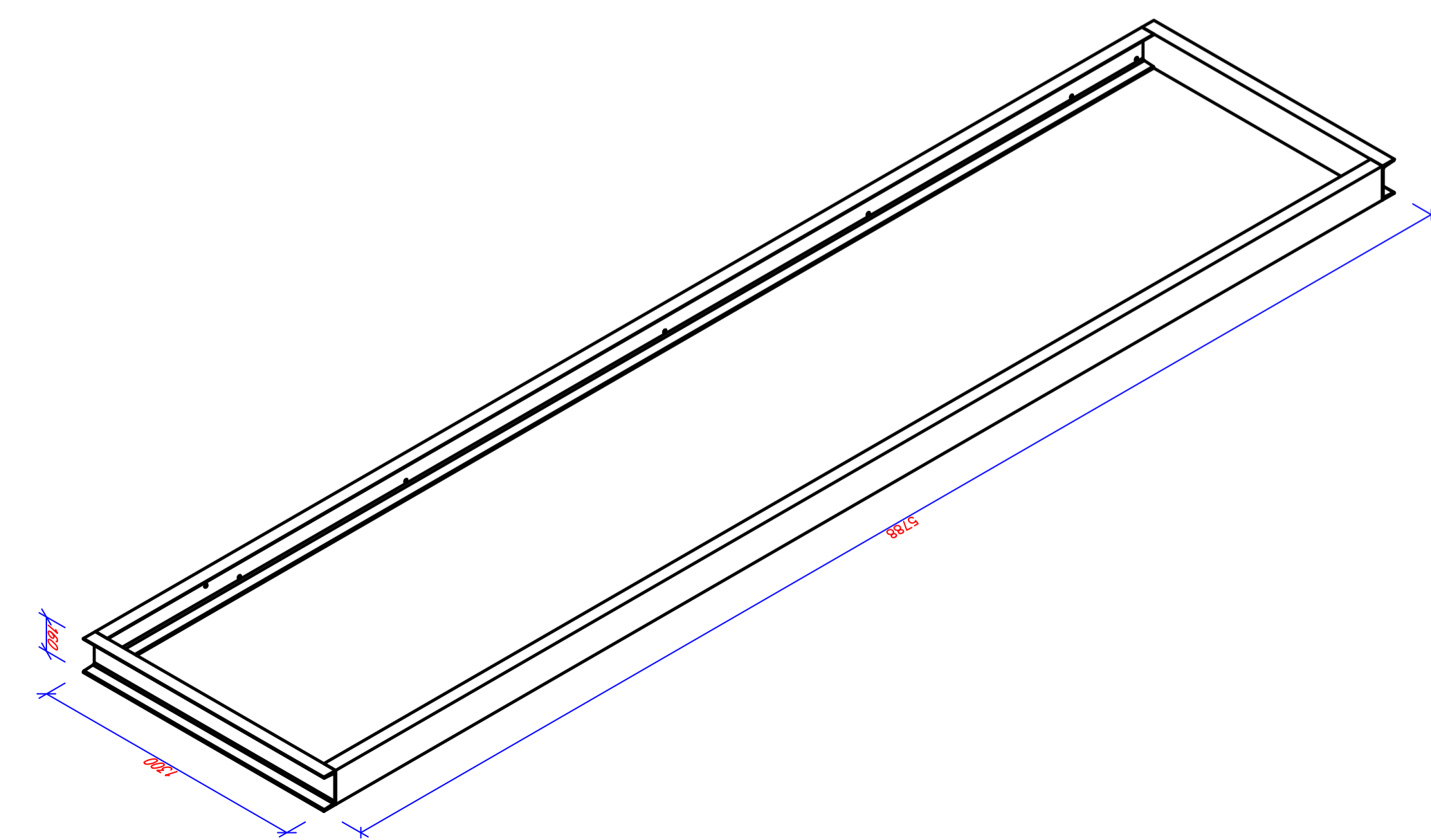


RBCSTableEntity (RbCSRoot)

						-КМД				
						Площадка обслуживания кранбалки				
Изм.	Кол.	Лист	№ док.	Подп.	Дата	Завод по производству элементов облагодрустройства в п. Богатищево	Стандия	Лист	Листов	
Нач. отдела		Петренко							Page	
ГИП										
Н. контроль										

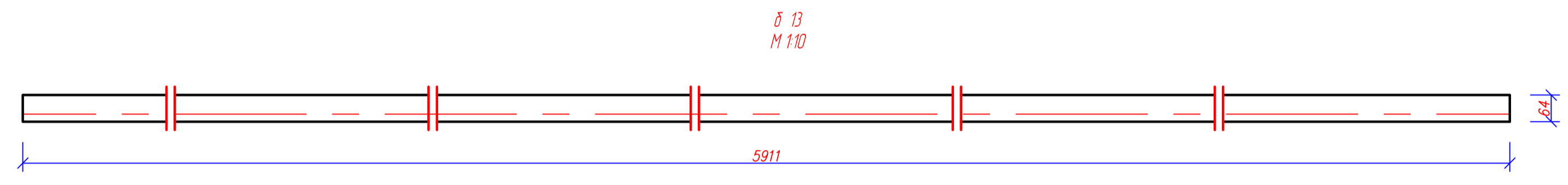
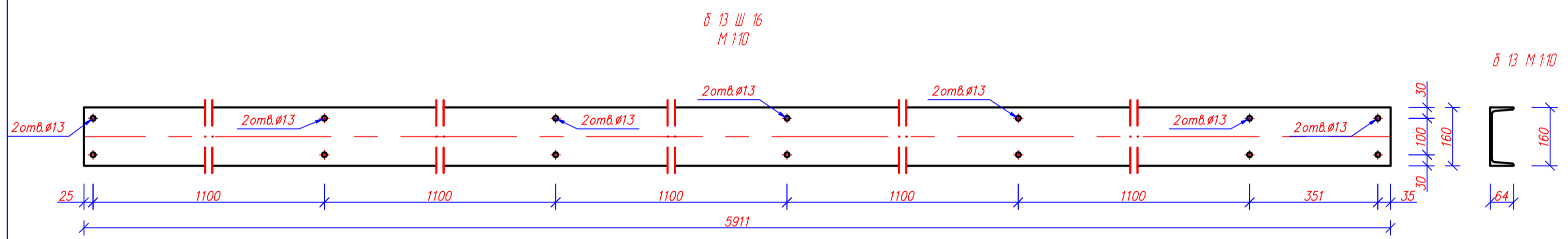
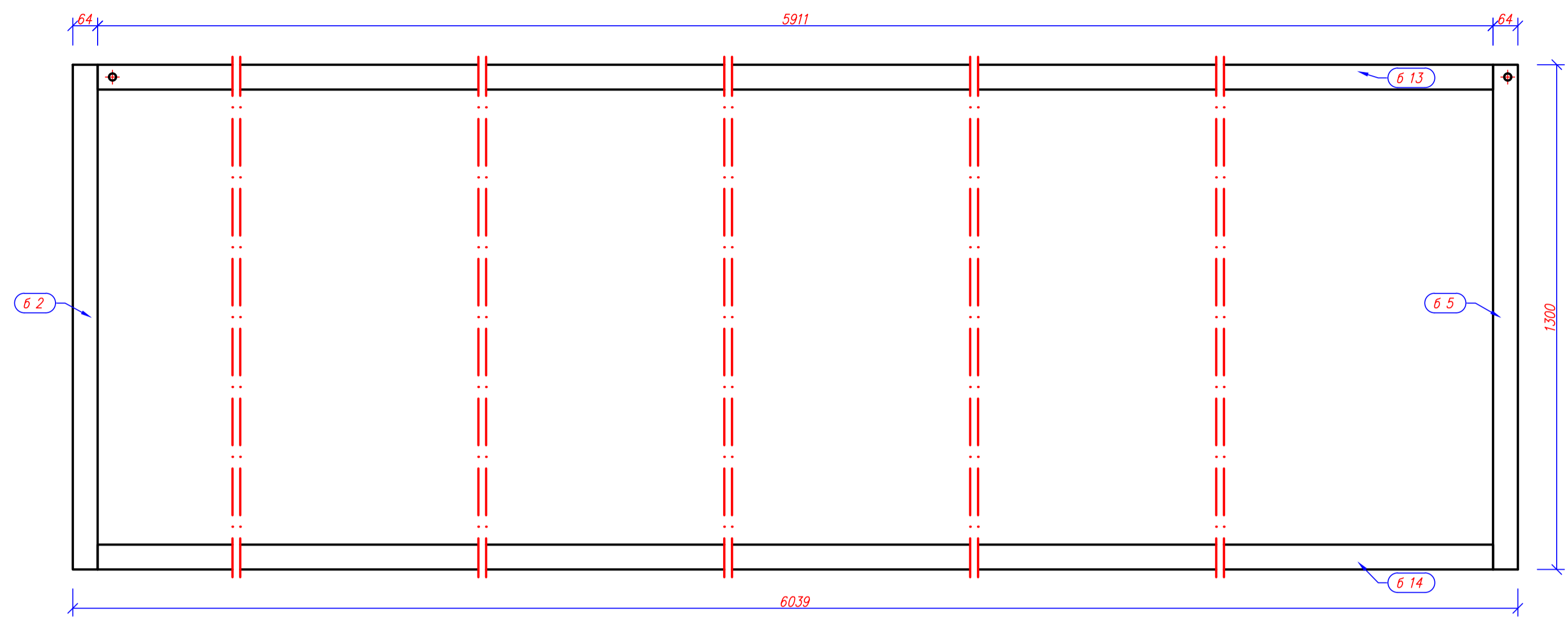
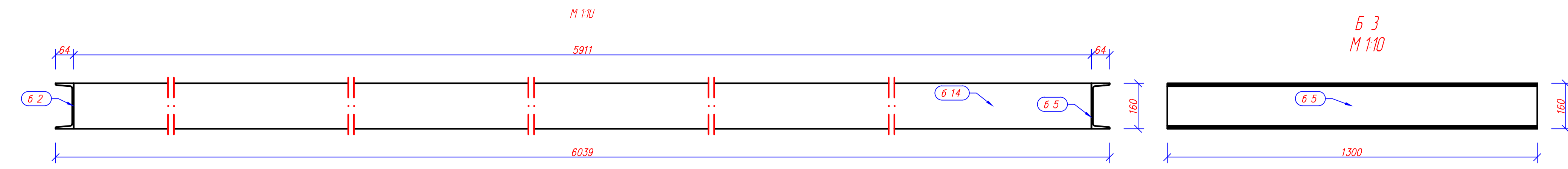


Б 2 Ш 16 view 120

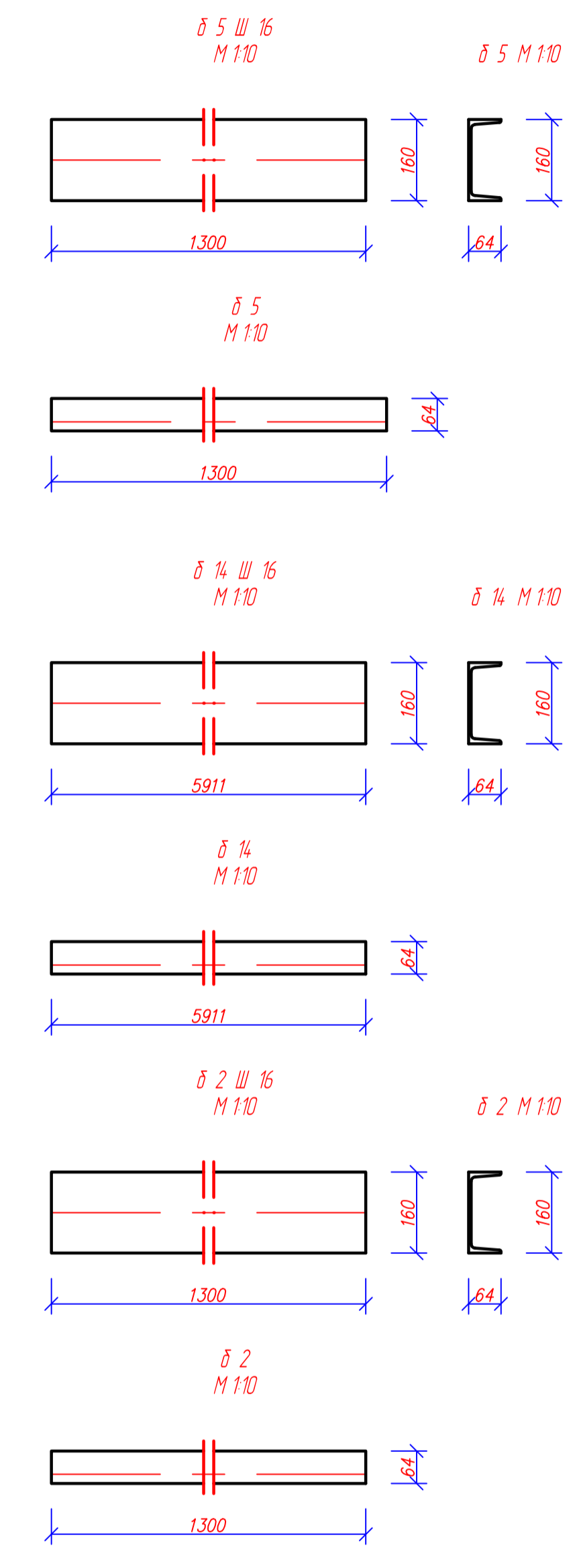
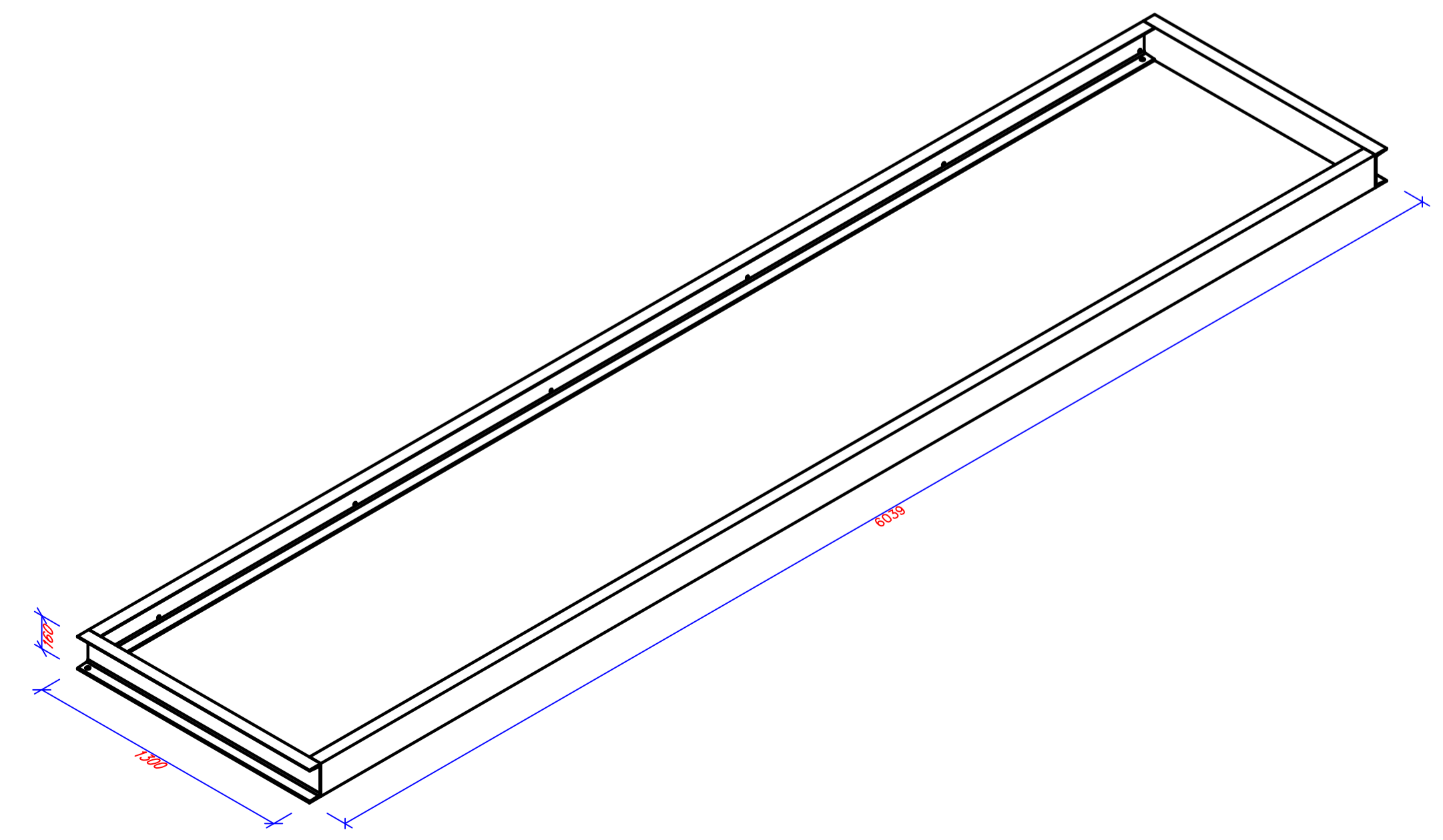


RBCSTableEntity (RbCSRoof)

						-КМД		
						Площадка обслуживания кранбалки		
Изм.	Кол.	Лист	№Эк.	Подп.	Дата	Завод по производству элементов		
Нач. отдела		Петренко				Склад	Лист	Листов
ГИП							Page	
Н. контроль								

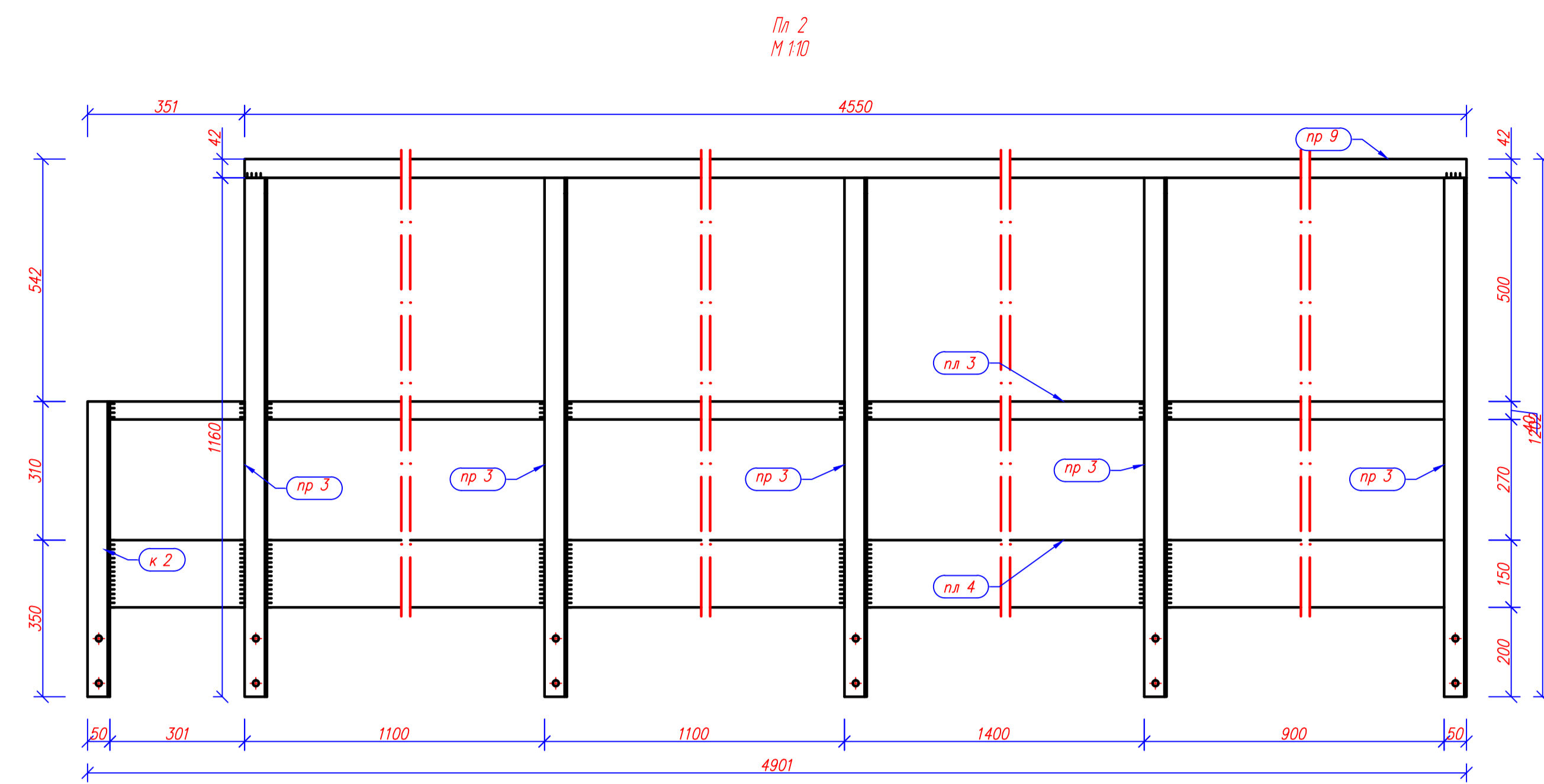


Б 3 Ш 16 view 120

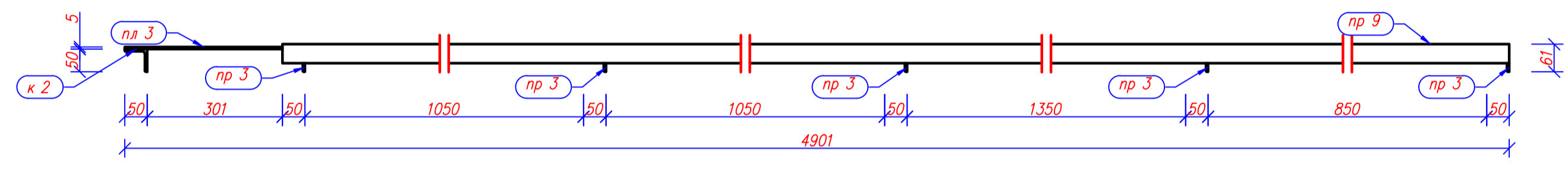


RBCSTableEntry (RbCSRoaf)

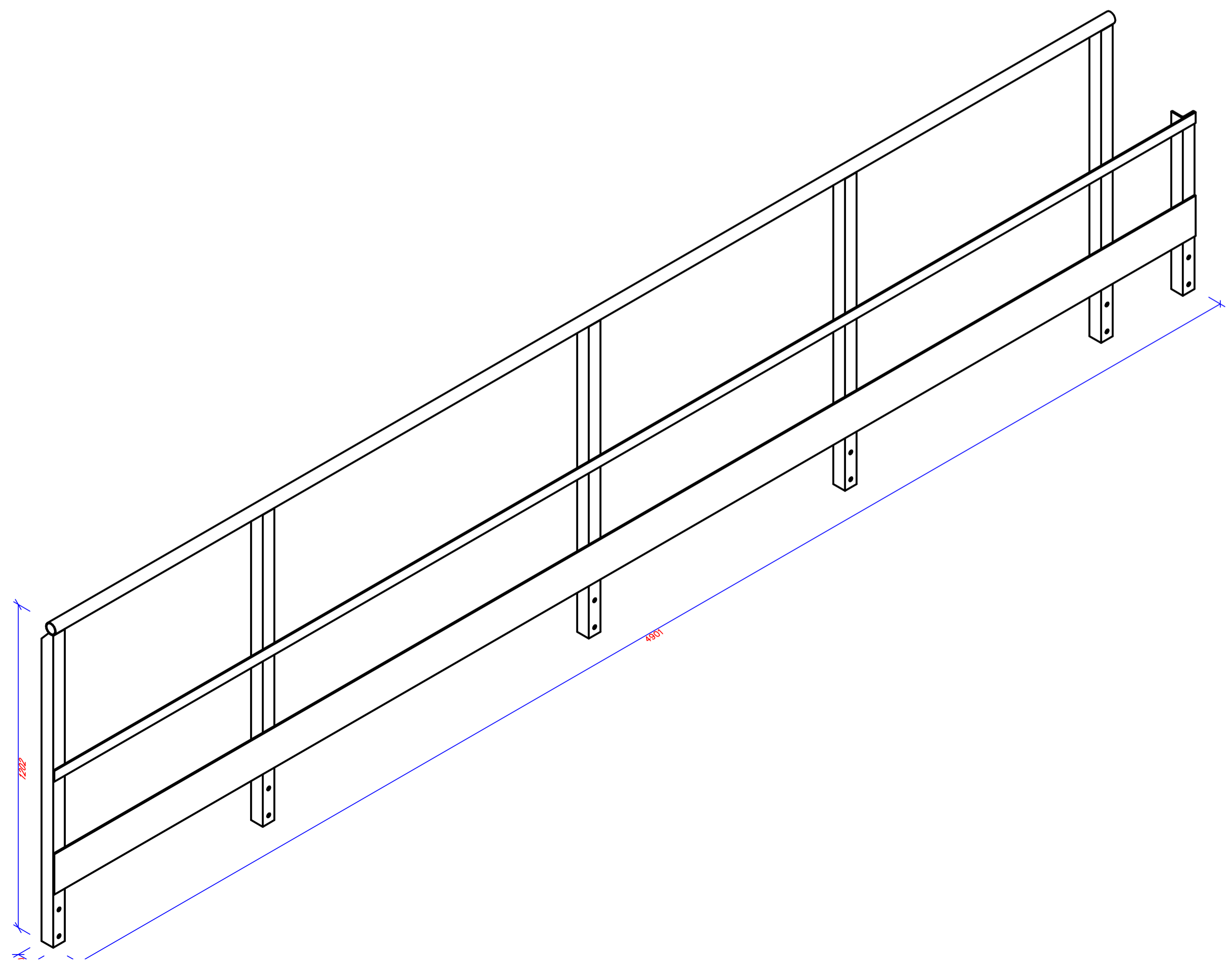
						-КМД					
						Площайка обслуживания кранбалки					
Изм.	Кол.	Лист	№Экз.	Подп.	Дата	Завад по производству элементов блгаустройства в п. Богатищево					
Изм. отдела	Петренко								Склад	Лист	Листов
ГИП									Page		
И.контр.											



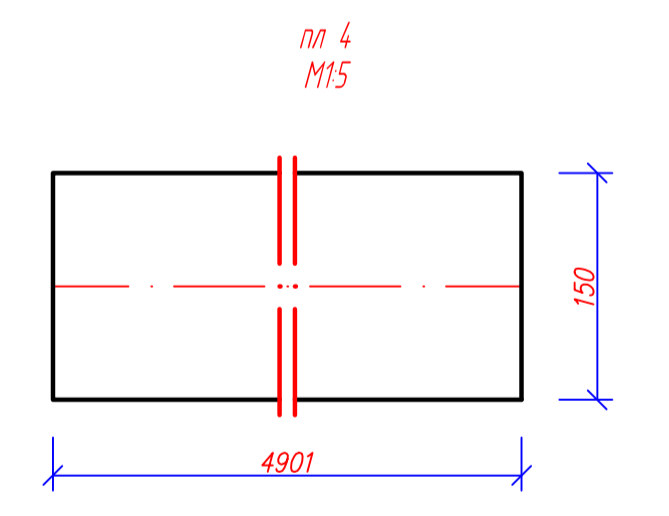
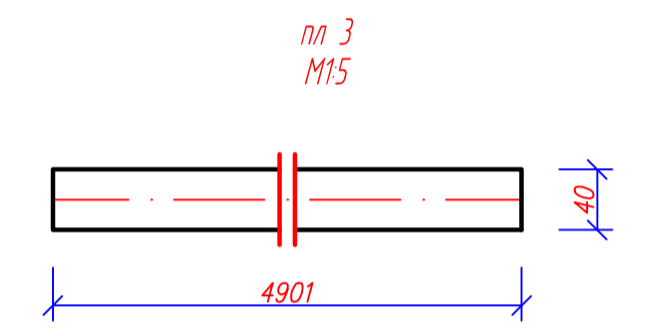
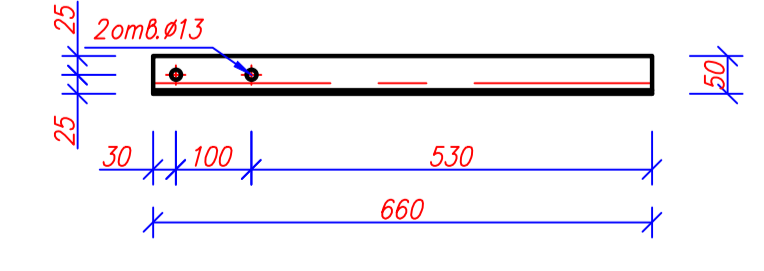
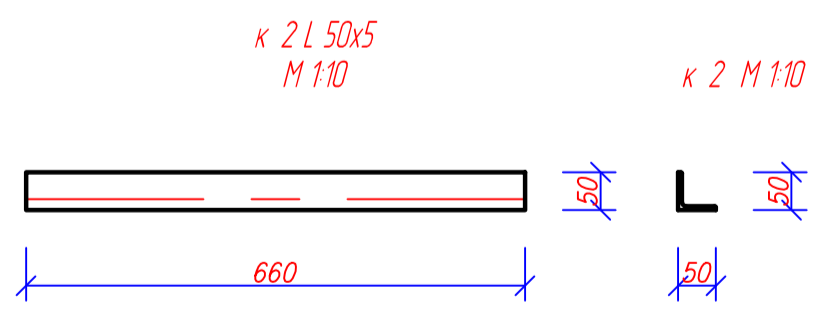
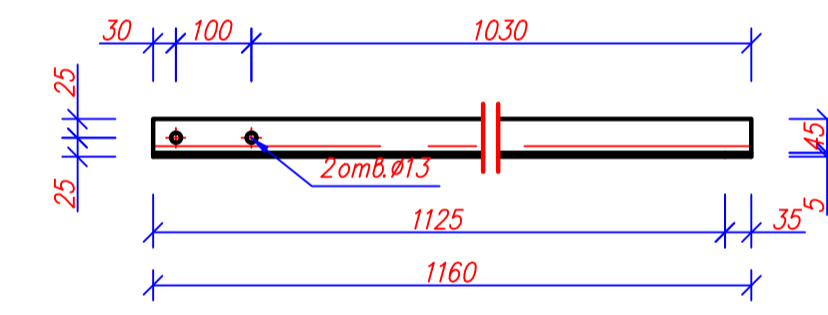
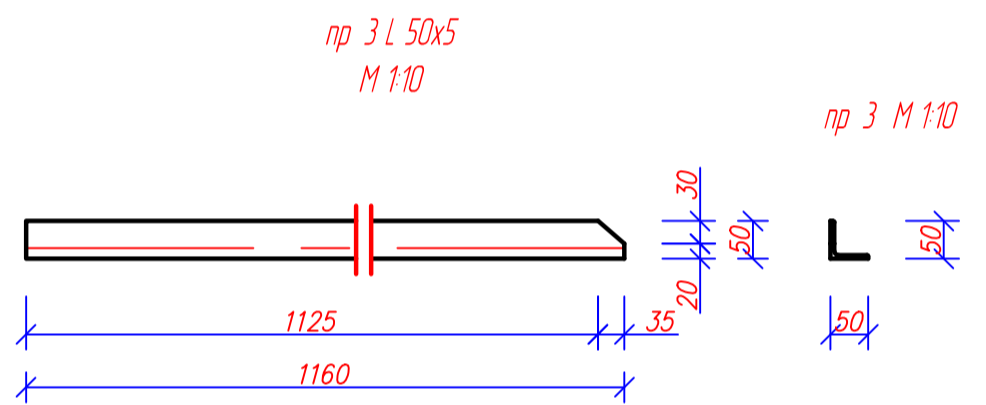
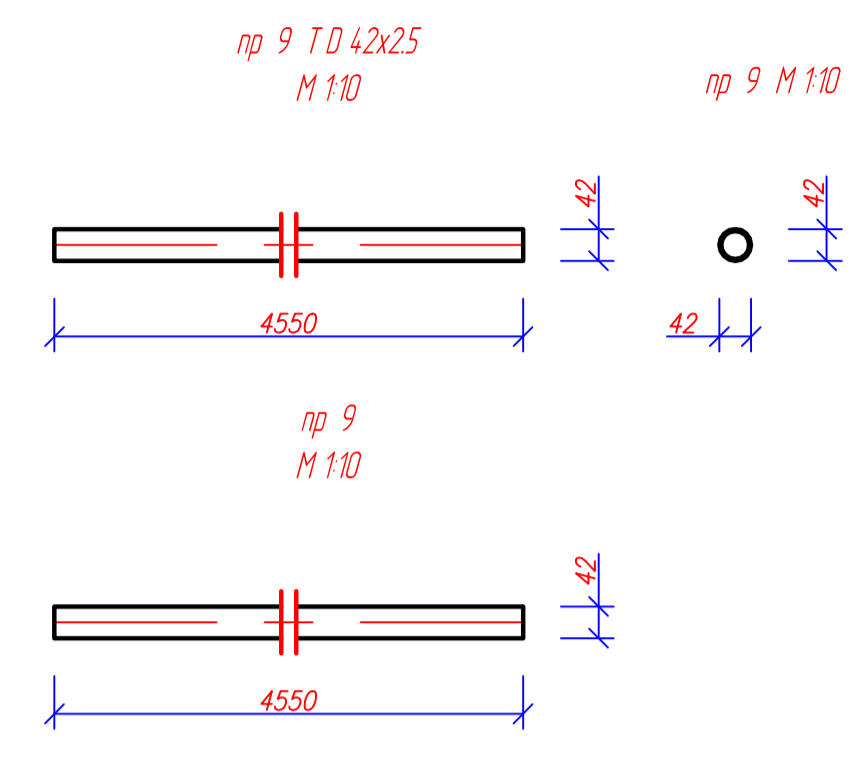
Пл 2
М 110



Пл 2 Пластина 5x150 view 1:10



Пл 2
М 110



RBCSTableEntry (RbCSRoof)

						-КМД		
						Площадка обслуживания кранбалки		
Изм.	Кол.	Лист	№вж.	Подп.	Дата	Завод по производству элементов дизагустройства в п. Багатищево		
Изм. отдела	Петренко					Степан	Лист	Листов
ГИП							Page	
И.контр.								