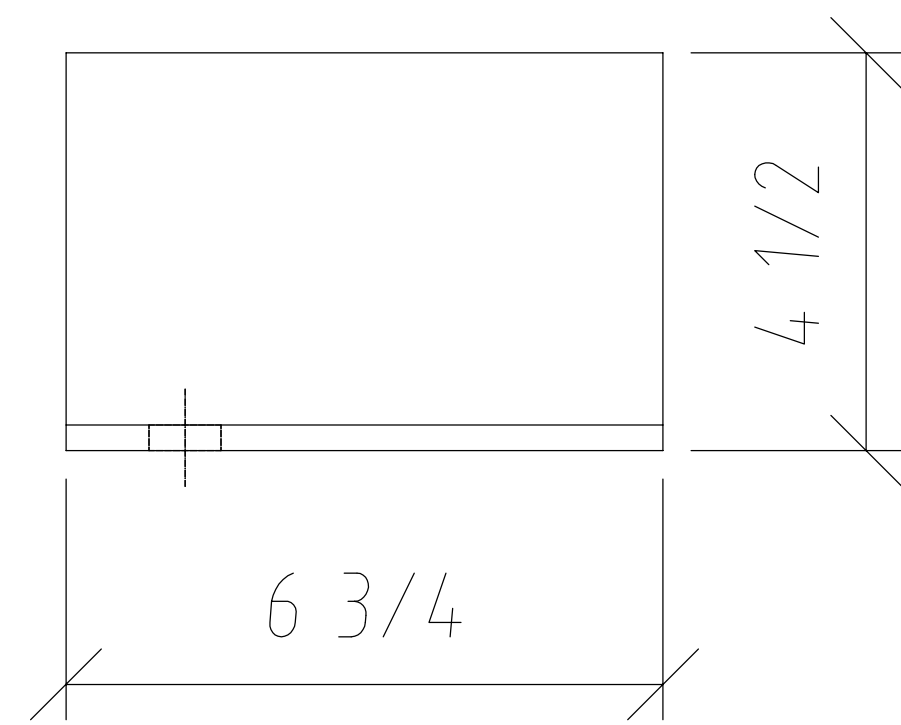
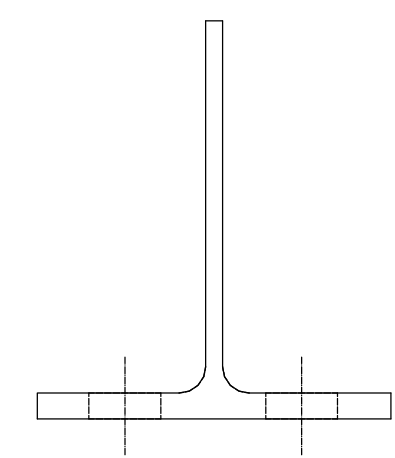


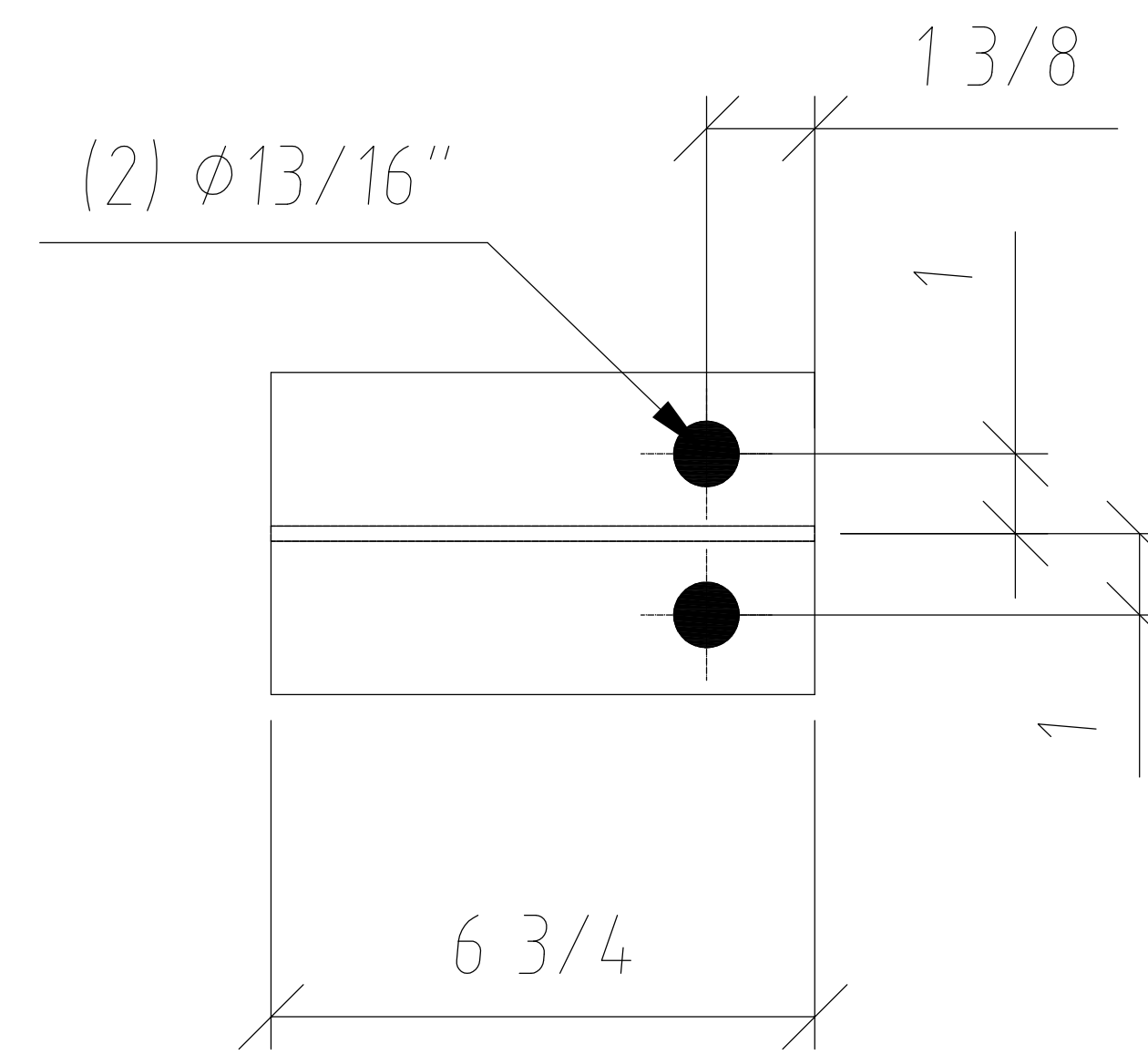
TOP  
a4



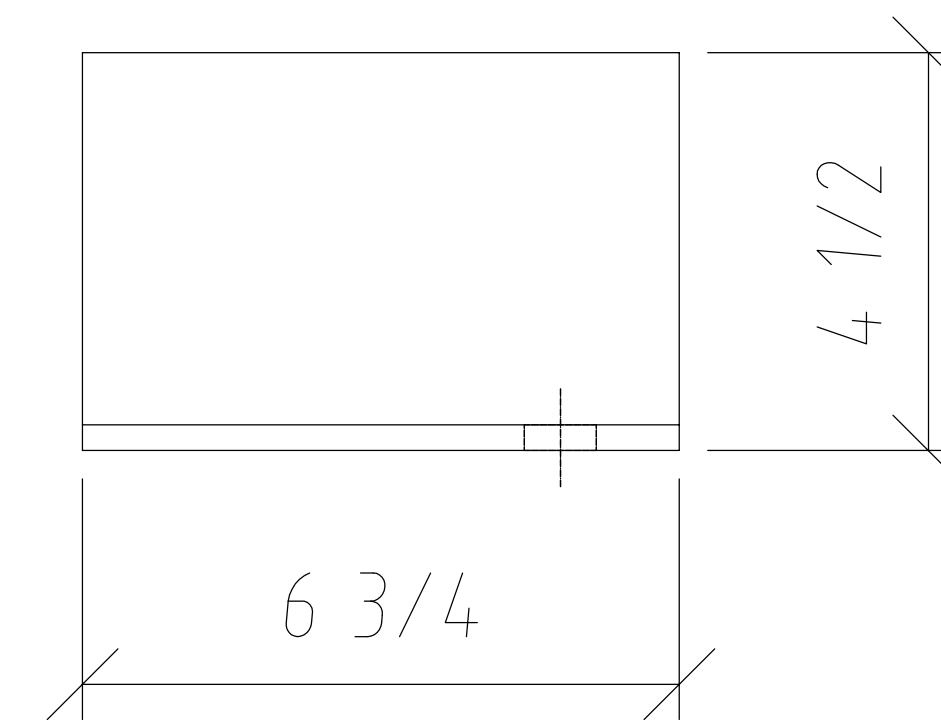
FRONT  
a4  
I 6x4.03  
SCALE = 1:8



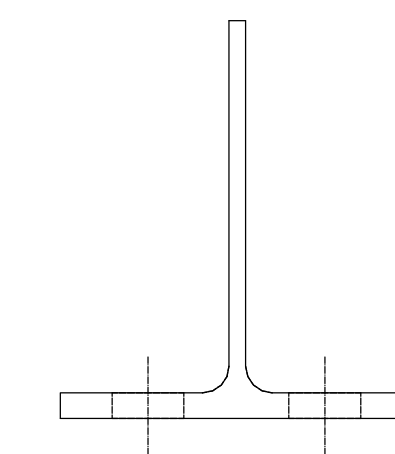
RIGHT  
a4



TOP  
a5



FRONT  
a5  
I 6x4.03  
SCALE = 1:8



RIGHT  
a5