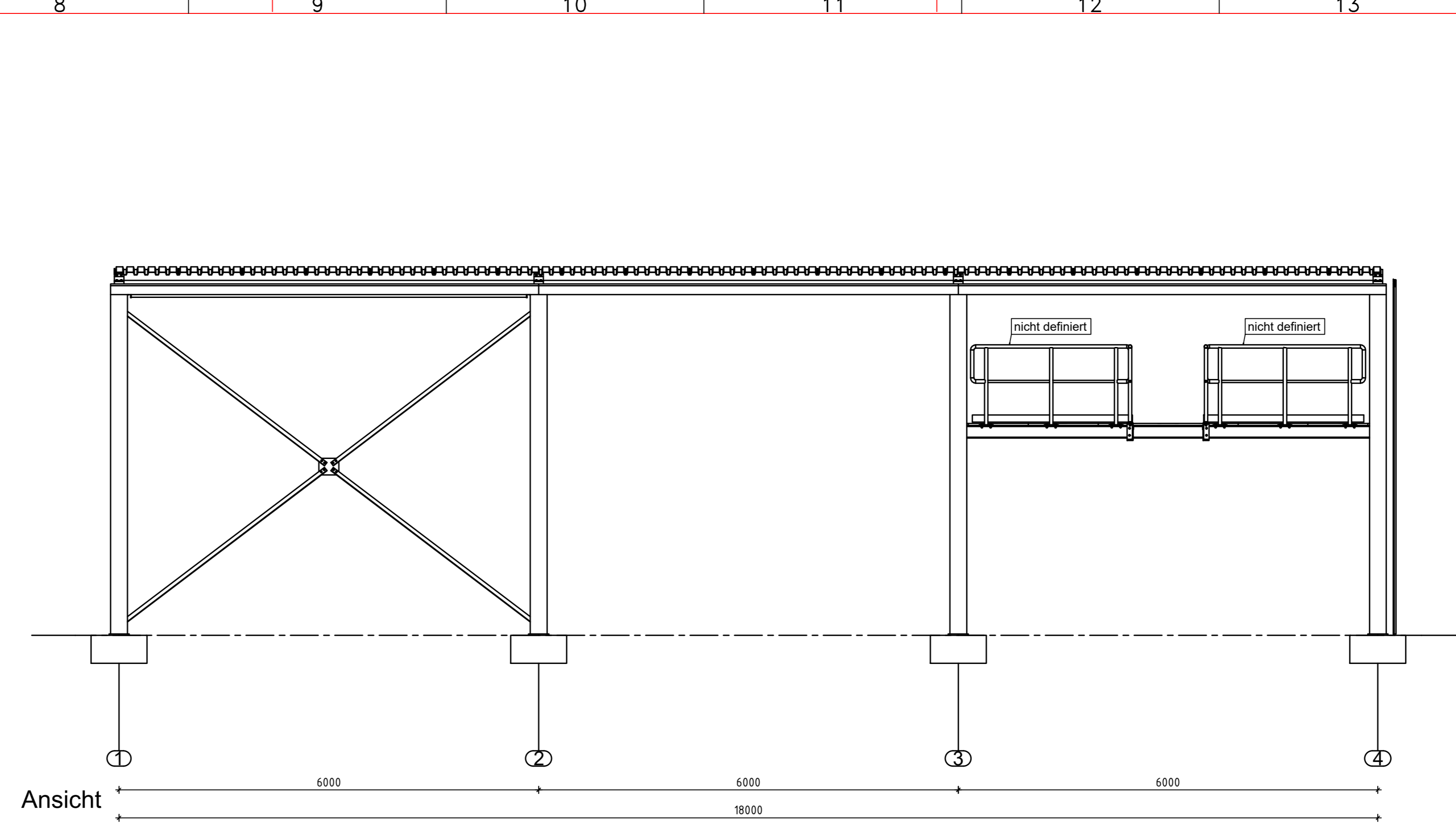
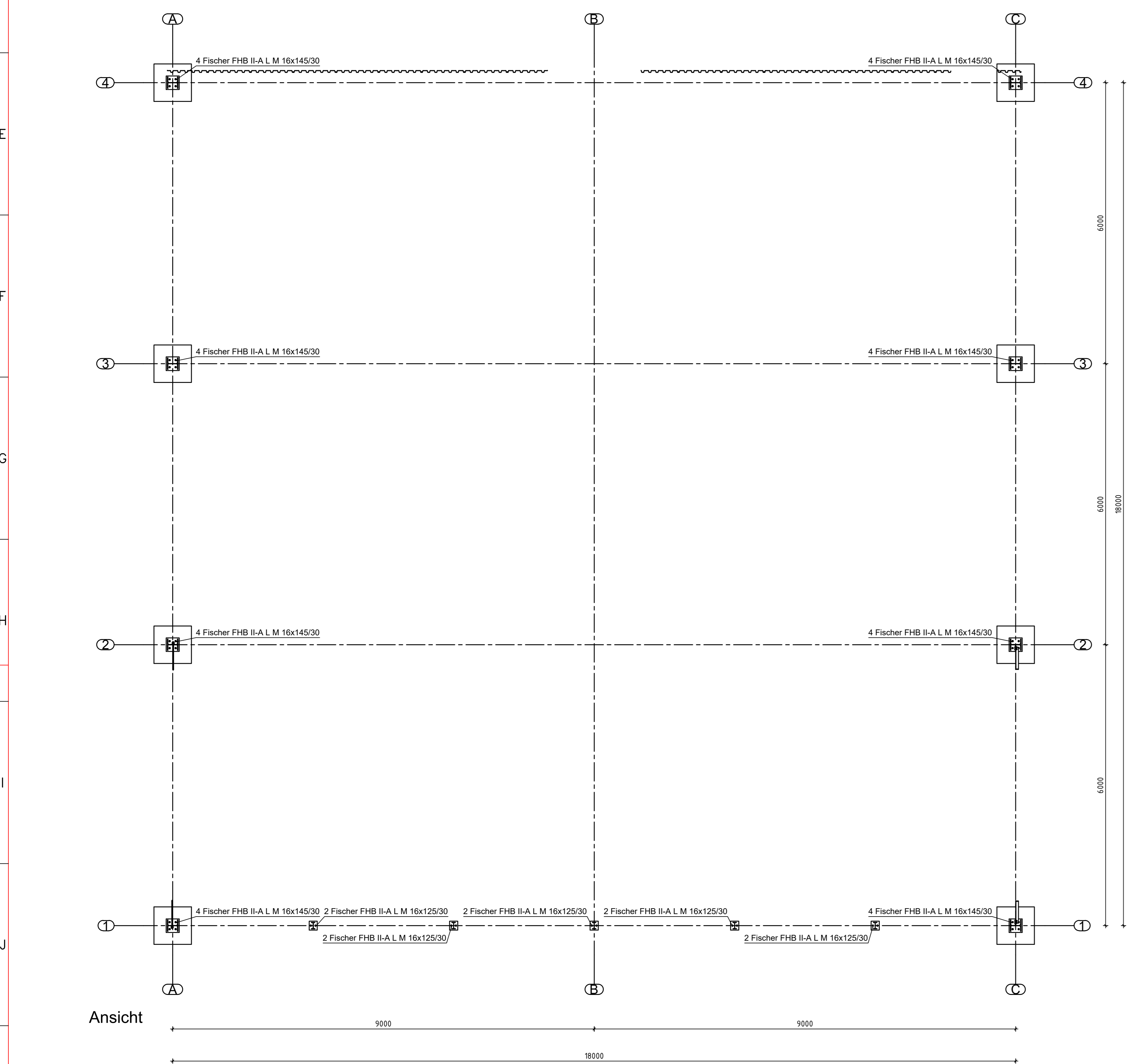


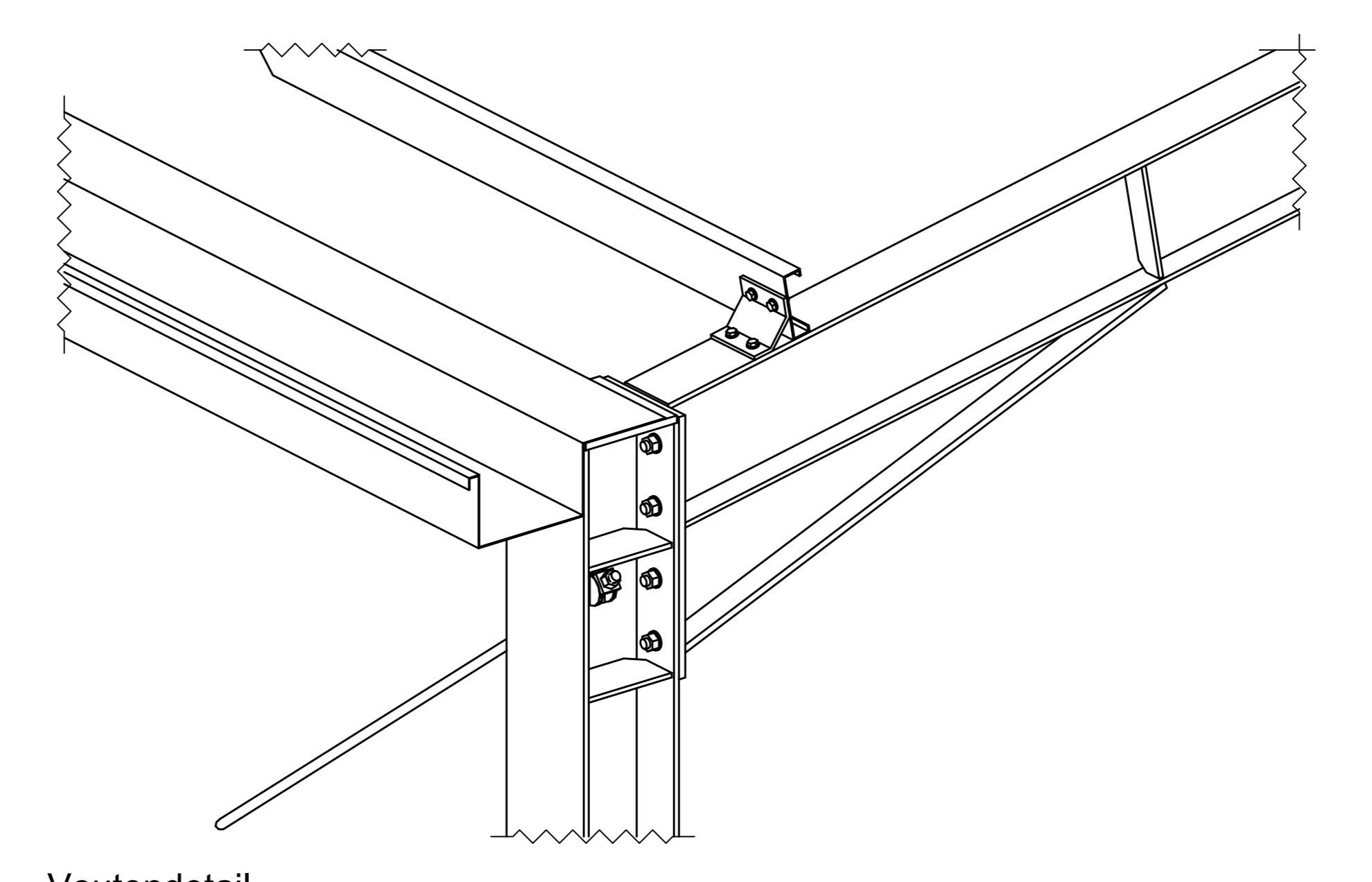
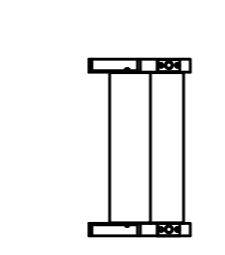
Ansicht



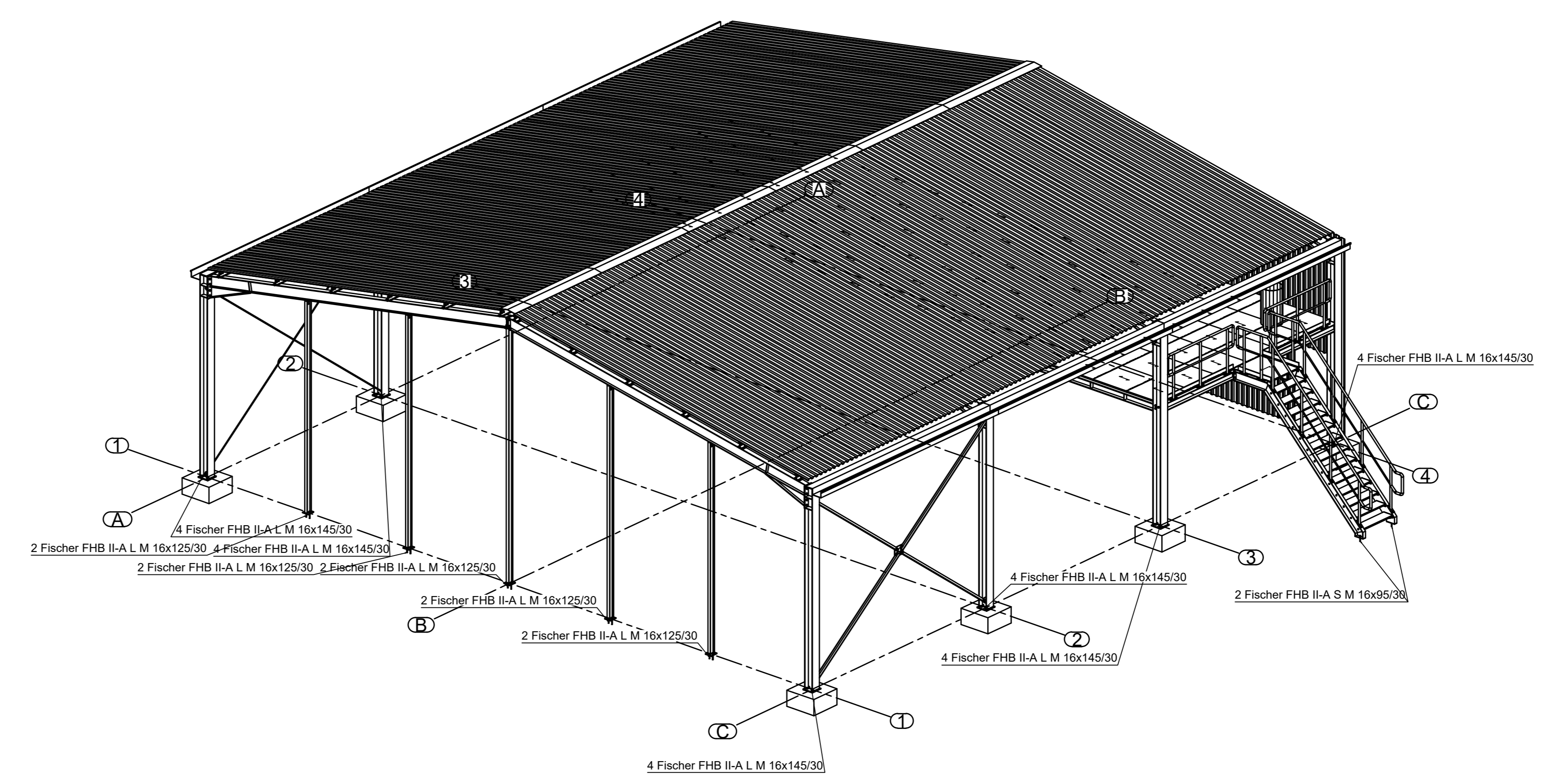
Ansicht



Ansicht



Voutendetail



Ansicht

A	Hoffk.	27.10.2022	Trappengeländer geändert		
Index	Verfasser	Datum	Beschreibung	Rev	Details
Bauvorhaben					
Bauort					
Architekt/Bauherr					
Benennung					
Speicherort: Halle					
Status: Nicht festgelegt					
Datum			Name		
Auftr.			Kommentar		
Konstr.			Zeichner		
Beschriftung			27.10.2022		
Material					
Maßstab: 1:10, 1:50, 1:75				Auftrags-Nr.:	
Zeichnungsname				Zeichnungs-Nr.:	
				001 A	
Diese Zeichnung ist unser Eigentum und darf weder kopiert, noch vervielfältigt, noch Dritten zugänglich gemacht werden.					

