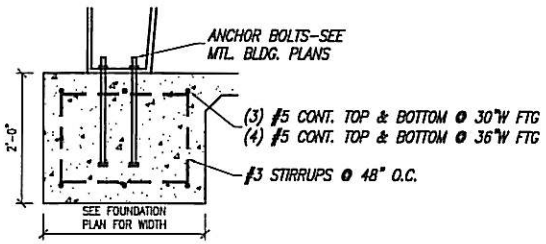
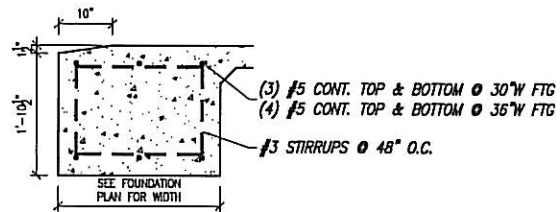


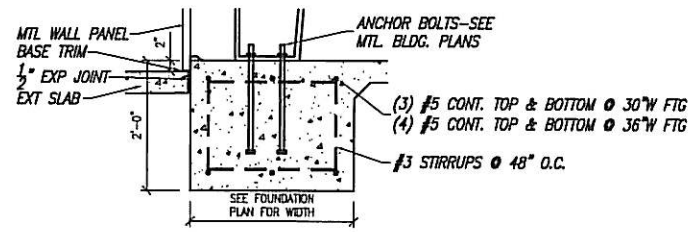
FOUNDATION PLAN
SCALE: $\frac{1}{8}'' = 1'-0''$



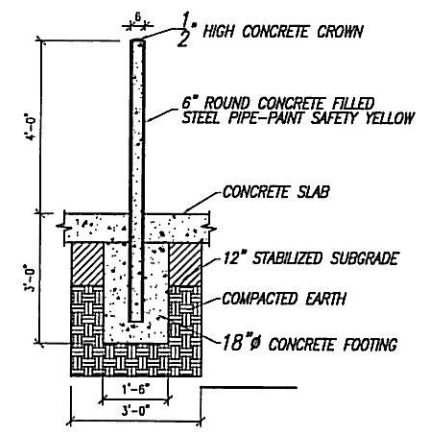
A CONT FTG
SCALE: $\frac{3}{4}'' = 1'-0''$



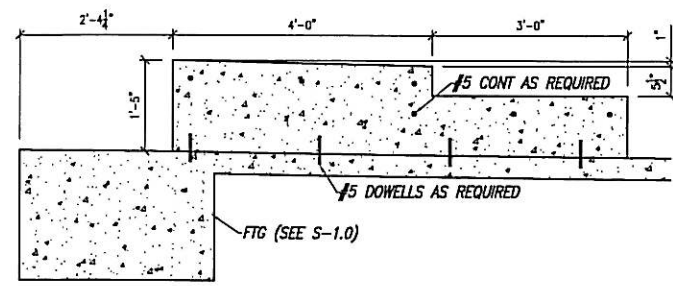
B OVHD FTG
SCALE: $\frac{3}{4}'' = 1'-0''$



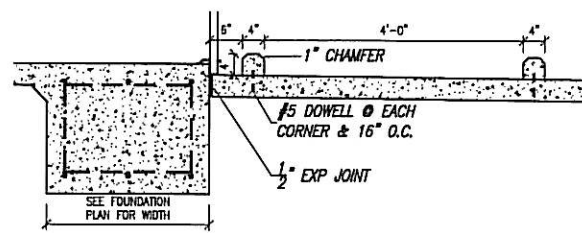
C EXT SLAB @ INT FTG
SCALE: $\frac{3}{4}'' = 1'-0''$



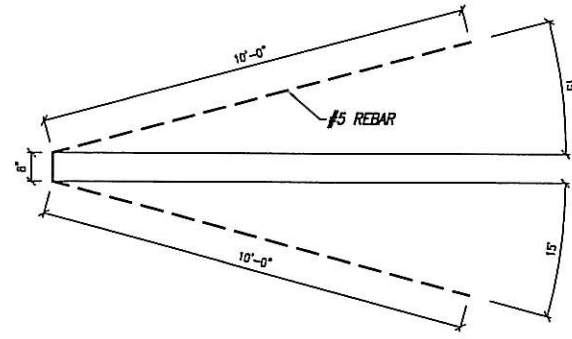
TYP PIPE BOLLARD
SCALE: $\frac{1}{2}'' = 1'-0''$



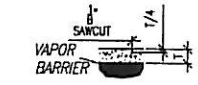
D STRUCTURE CROSS SECTION
SCALE: $\frac{3}{4}'' = 1'-0''$



E CURB CROSS SECTION
SCALE: $\frac{3}{4}'' = 1'-0''$



TYP HAIRPIN
SCALE: $\frac{1}{2}'' = 1'-0''$



TYP SAWCUT
SCALE: $\frac{1}{2}'' = 1'-0''$